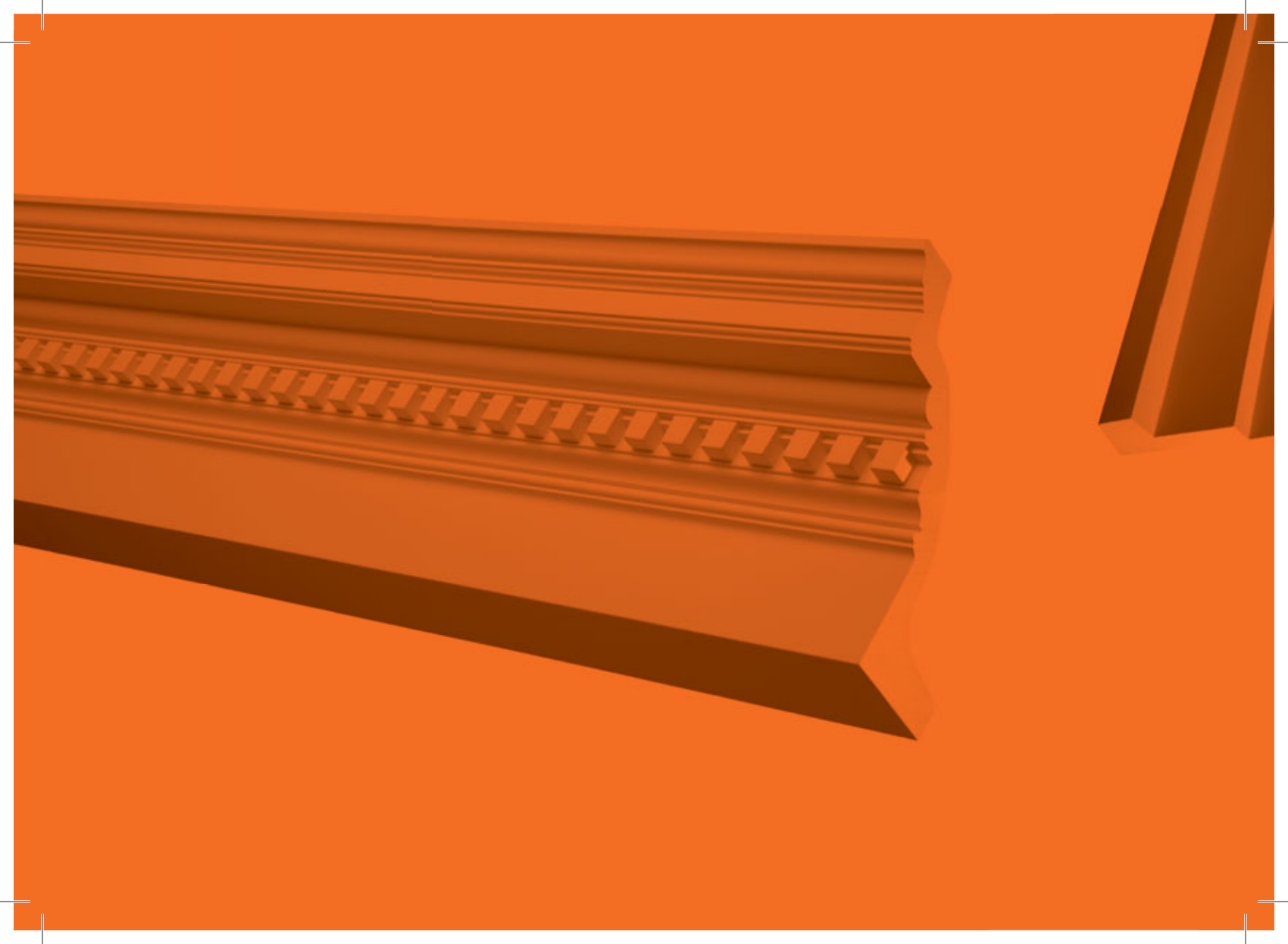


Содержание	2 – 151	Карнизы, Архитравы
	152 – 217	Молдинги
	218 – 229	Плнтусы
	230 – 251	Угловые элементы
	252 – 303	Розетки, Кессоны, Купол
	304 – 321	Пилястры
	322 – 351	Полуколонны
	352 – 375	Колонны
	376 – 383	Обрамления арок и дверей
	384 – 393	Кронштейны, Ниши
	394 – 405	Орнаменты
	406 – 407	Клей



# КАРНИЗЫ

The image features a solid orange background with several 3D-rendered architectural elements. In the top-left corner, there are three parallel, slightly curved lines that resemble a decorative molding or a series of steps. In the bottom-left, a vertical cylindrical element with a slightly flared top is visible. In the bottom-right, a long, horizontal decorative molding with a complex, multi-faceted profile is shown, extending towards the center.

XXmm

базовая высота  
элемента по стене

YYmm

базовая ширина  
элемента по потолку

1. 50. 266



21mm 76mm

1. 50. 265



21mm 115mm

1. 50. 154



23mm 23mm

1. 50. 155



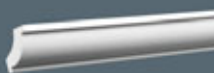
26mm 17mm

1. 50. 258



27mm 25mm

1. 50. 123



30mm 30mm

1. 50. 156



30mm 30mm

1. 50. 130



32mm 30mm

1. 50. 157



33mm 31mm

1. 50. 158



33mm 33mm

1. 50. 268



33mm 170mm

1. 50. 267



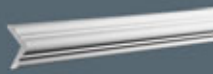
33mm 171mm

1. 50. 204



36mm 40mm

1. 50. 257



38mm 38mm

1. 50. 190

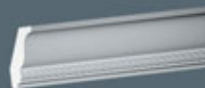


40mm 25mm

XXmm базовая высота  
элемента по стене

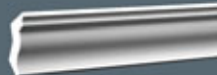
YYmm базовая ширина  
элемента по потолку

1. 50. 191



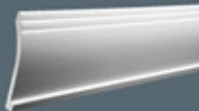
40mm 25mm

1. 50. 150



41mm 40mm

1. 50. 135



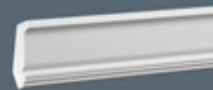
41mm 161mm

1. 50. 172



44mm 47mm

1. 50. 159



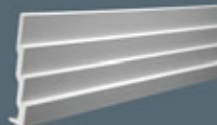
45mm 22mm

1. 50. 171



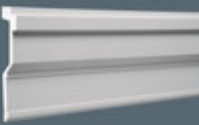
45mm 30mm

1. 50. 142



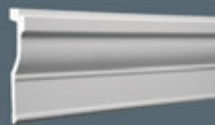
45mm 196mm

1. 50. 269



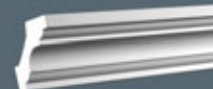
47mm 220mm

1. 50. 270



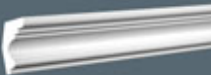
47mm 220mm

1. 50. 115



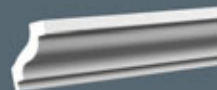
49mm 46mm

1. 50. 122



50mm 40mm

1. 50. 103



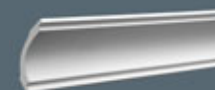
50mm 50mm

1. 50. 187



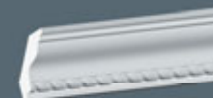
51mm 51mm

1. 50. 160



51mm 70mm

1. 50. 194



52mm 51mm



XXmm

базовая высота  
элемента по стене

YYmm

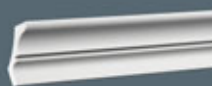
базовая ширина  
элемента по потолку

1. 50. 188



53mm 50mm

1. 50. 173



55mm 40mm

1. 50. 195



55mm 51mm

1. 50. 200



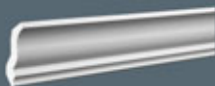
55mm 55mm

1. 50. 140



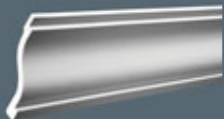
58mm 57mm

1. 50. 105



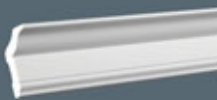
60mm 63mm

1. 50. 131



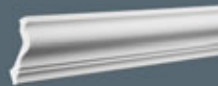
60mm 135mm

1. 50. 174



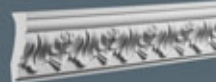
61mm 36mm

1. 50. 100



64mm 55mm

1. 50. 114



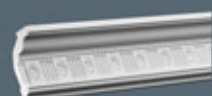
66mm 30mm

1. 50. 205



66mm 72mm

1. 50. 182



67mm 40mm

1. 50. 189



69mm 72mm

1. 50. 192



70mm 40mm

1. 50. 196



70mm 55mm

XXmm базовая высота  
элемента по стене

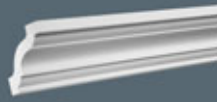
YYmm базовая ширина  
элемента по потолку

1. 50. 251



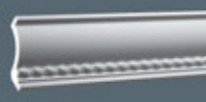
70mm 55mm

1. 50. 141



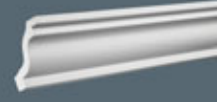
70mm 70mm

1. 50. 208



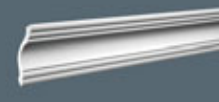
70mm 70mm

1. 50. 143



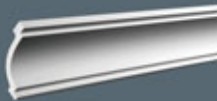
72mm 70mm

1. 50. 102



72mm 75mm

1. 50. 106



72mm 90mm

1. 50. 184



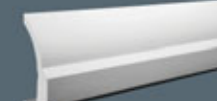
74mm 72mm

1. 50. 212



74mm 171mm

1. 50. 211



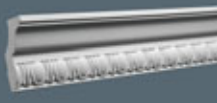
74mm 177mm

1. 50. 181



75mm 38mm

1. 50. 112



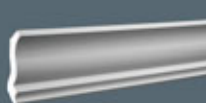
76mm 38mm

1. 50. 197



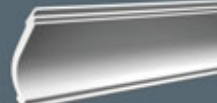
76mm 73mm

1. 50. 144



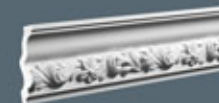
80mm 82mm

1. 50. 170



80mm 113mm

1. 50. 259



81mm 36mm

XXmm

базовая высота  
элемента по стене

YYmm

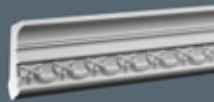
базовая ширина  
элемента по потолку

1. 50. 165



83mm 81mm

1. 50. 186



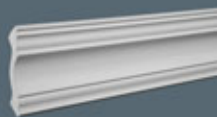
83mm 56mm

1. 50. 162



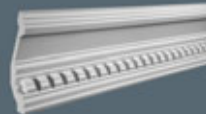
84mm 61mm

1. 50. 113



84mm 80mm

1. 50. 109



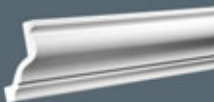
84mm 188mm

1. 50. 161



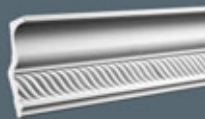
85mm 90mm

1. 50. 129



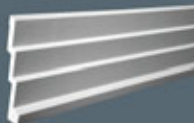
86mm 75mm

1. 50. 127



90mm 47mm

1. 50. 145



90mm 264mm

1. 50. 193



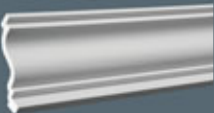
91mm 55mm

1. 50. 125



91mm 87mm

1. 50. 126



91mm 95mm

1. 50. 183



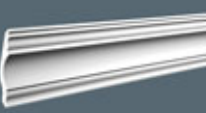
96mm 84mm

1. 50. 198



98mm 88mm

1. 50. 139



98mm 98mm



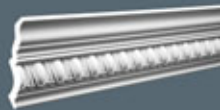
XXmm

базовая высота  
элемента по стене

YYmm

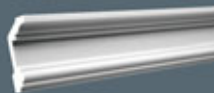
базовая ширина  
элемента по потолку

1. 50. 116



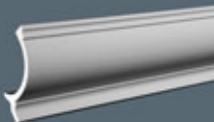
99mm 100mm

1. 50. 121



100mm 50mm

1. 50. 261



101mm 102mm

1. 50. 169



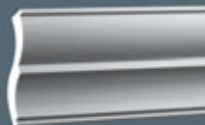
102mm 95mm

1. 50. 202



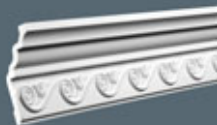
103mm 97mm

1. 50. 275



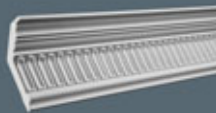
106mm 74mm

1. 50. 253



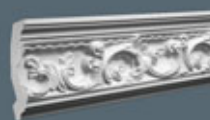
108mm 66mm

1. 50. 104



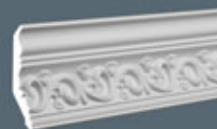
114mm 77mm

1. 50. 124



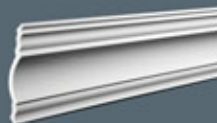
115mm 57mm

1. 50. 185



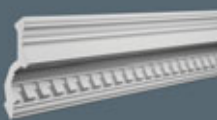
115mm 98mm

1. 50. 148



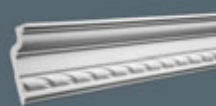
115mm 120mm

1. 50. 111



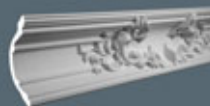
116mm 113mm

1. 50. 119



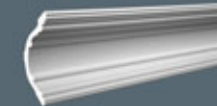
117mm 50mm

1. 50. 167



119mm 120mm

1. 50. 168



119mm 120mm



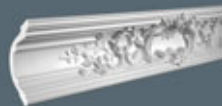
XXmm

базовая высота  
элемента по стене

YYmm

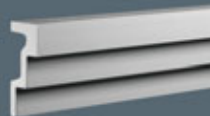
базовая ширина  
элемента по потолку

1. 50. 252



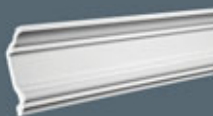
119mm 120mm

1. 50. 262



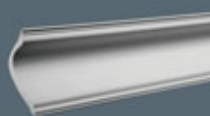
120mm 50mm

1. 50. 177



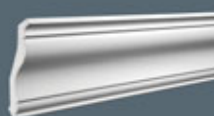
120mm 55mm

1. 50. 180



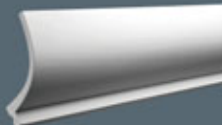
120mm 94mm

1. 50. 133



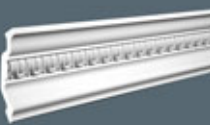
120mm 115mm

1. 50. 220



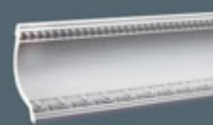
126mm 122mm

1. 50. 255



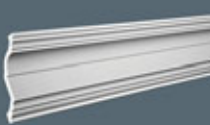
127mm 82mm

1. 50. 203



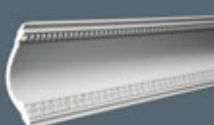
129mm 115mm

1. 50. 254



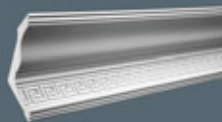
130mm 93mm

1. 50. 164



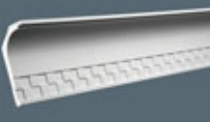
130mm 123mm

1. 50. 118



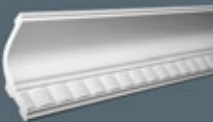
130mm 132mm

1. 50. 176



131mm 67mm

1. 50. 175



133mm 119mm

1. 50. 166



142mm 86mm

1. 50. 120



143mm 122mm

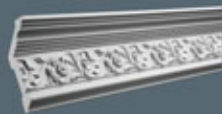
XXmm

базовая высота  
элемента по стене

YYmm

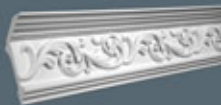
базовая ширина  
элемента по потолку

1. 50. 128



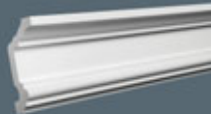
145mm 66mm

1. 50. 163



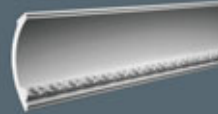
148mm 68mm

1. 50. 146



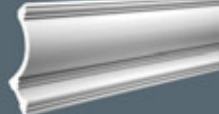
148mm 74mm

1. 50. 107



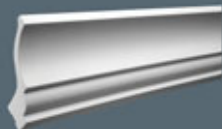
148mm 108mm

1. 50. 209



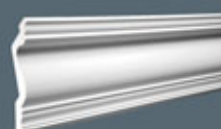
150mm 121mm

1. 50. 221



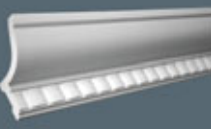
150mm 140mm

1. 50. 134



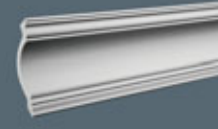
150mm 194mm

1. 50. 210



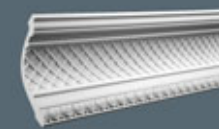
155mm 121mm

1. 50. 117



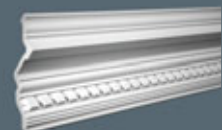
156mm 105mm

1. 50. 138



161mm 156mm

1. 50. 110



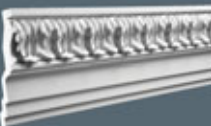
162mm 192mm

1. 50. 250



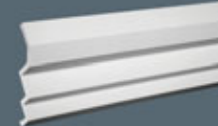
164mm 73mm

1. 50. 136



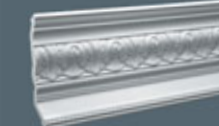
166mm 62mm

1. 50. 260



166mm 133mm

1. 50. 201



170mm 130mm



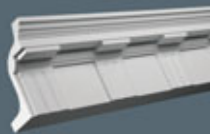
XXmm

базовая высота  
элемента по стене

YYmm

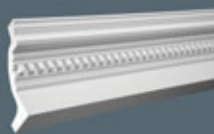
базовая ширина  
элемента по потолку

1. 50. 151



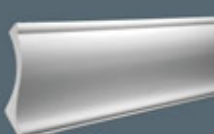
170mm 144mm

1. 50. 153



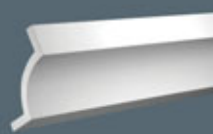
170mm 160mm

1. 50. 222



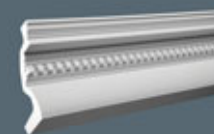
170mm 162mm

1. 50. 264



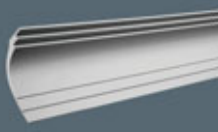
170mm 170mm

1. 50. 152



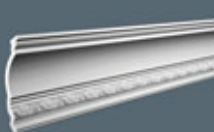
172mm 155mm

1. 50. 147



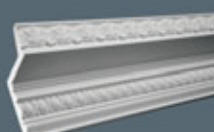
173mm 127mm

1. 50. 256



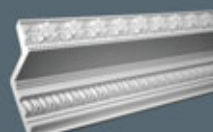
175mm 132mm

1. 50. 149



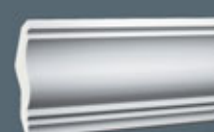
185mm 188mm

1. 50. 137



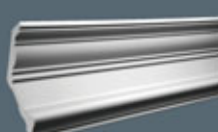
190mm 183mm

1. 50. 273



198mm 130mm

1. 50. 132



216mm 117mm

1. 50. 271



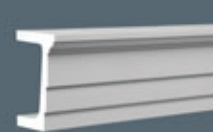
226mm 165mm

1. 26. 001



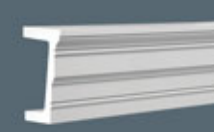
131mm 83mm

1. 26. 002



131mm 89mm

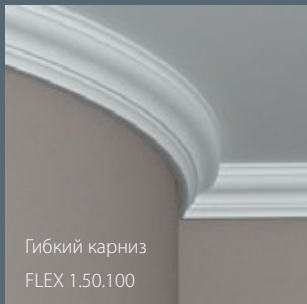
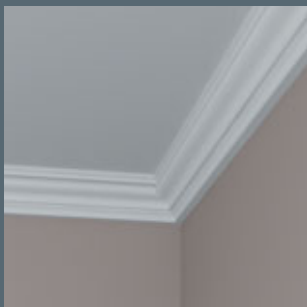
1. 26. 003



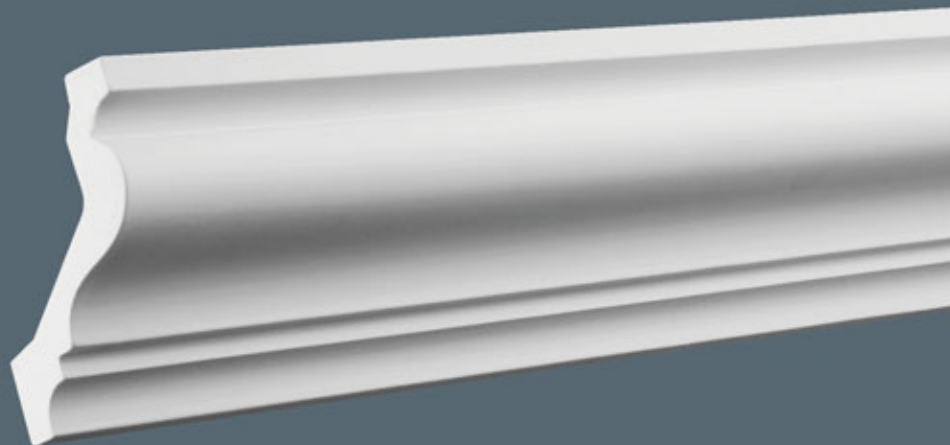
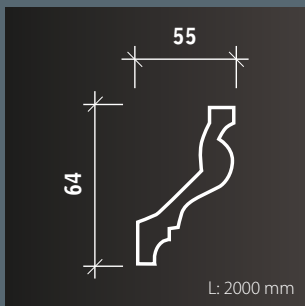
132mm 91mm

Европласт®

## КАРНИЗ 1.50.100



Гибкий карниз  
FLEX 1.50.100



Минимальный радиус изгиба гибкого карниза, мм.



R: 2500

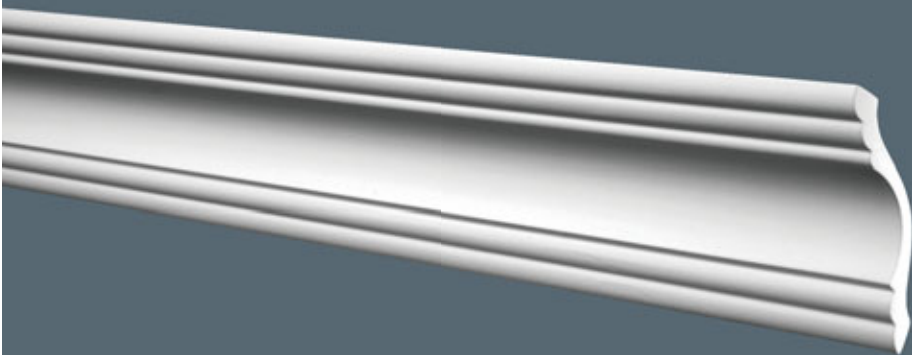


R: 3000

Карниз 1.50.100



КАРНИЗ 1.50.102



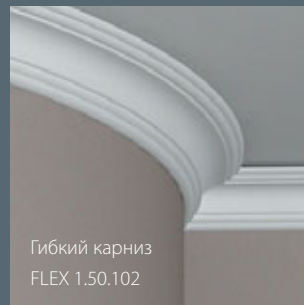
Минимальный радиус изгиба гибкого карниза, мм.



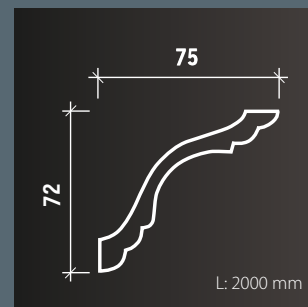
R: 3500



R: 3500



Гибкий карниз  
FLEX 1.50.102

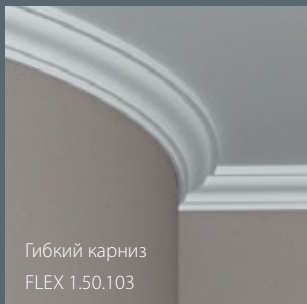


Карниз 1.50.102

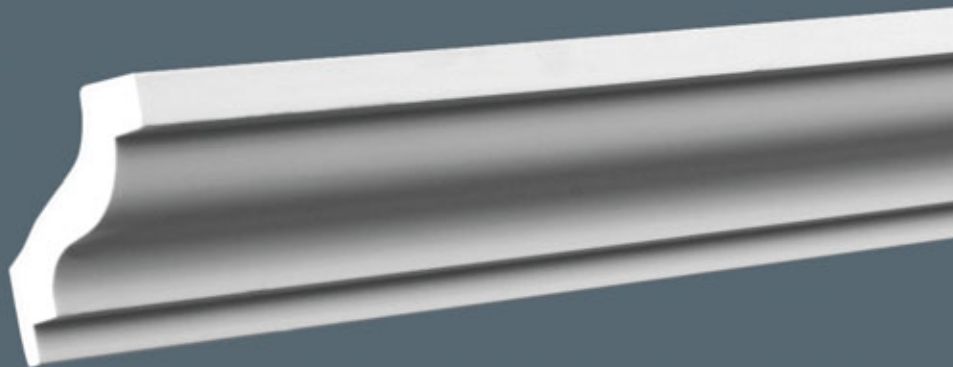
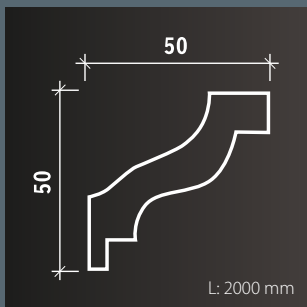


Европласт®

## КАРНИЗ 1.50.103



Гибкий карниз  
FLEX 1.50.103



Минимальный радиус изгиба гибкого карниза, мм.



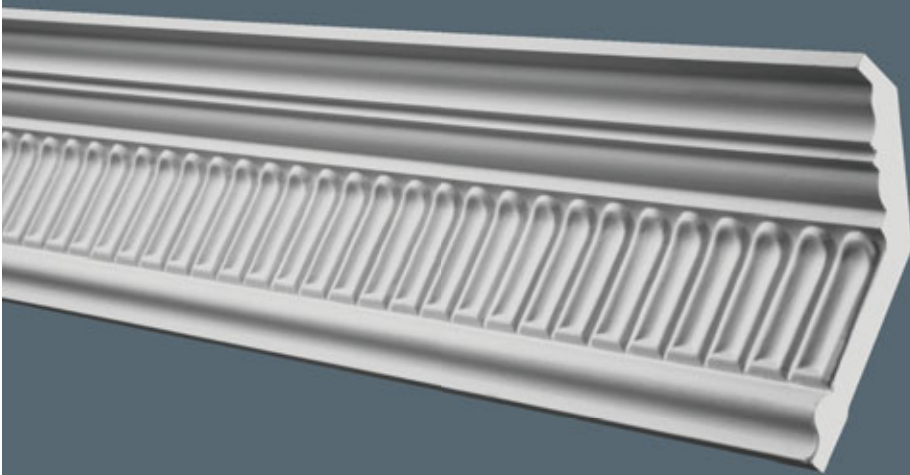
R: 1000



R: 1500

Карниз 1.50.103

КАРНИЗ 1.50.104



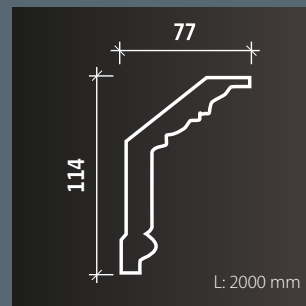
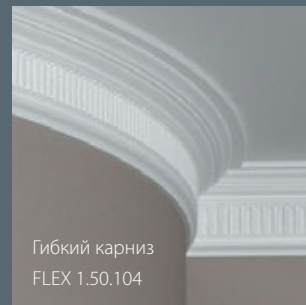
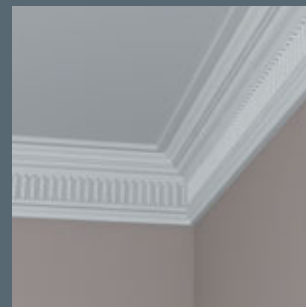
Минимальный радиус изгиба гибкого карниза, мм.



R: 1500



R: 2500

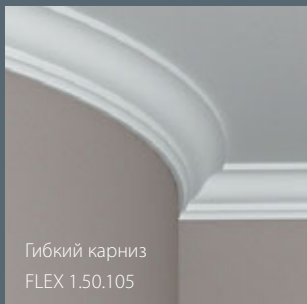


Карниз 1.50.104

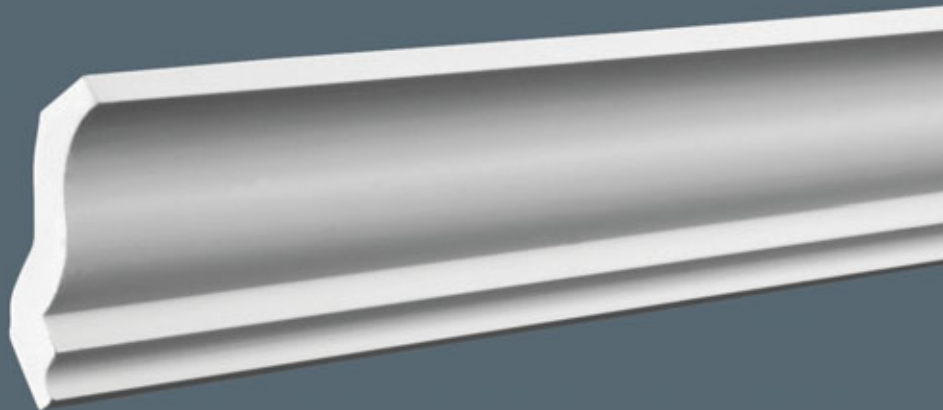
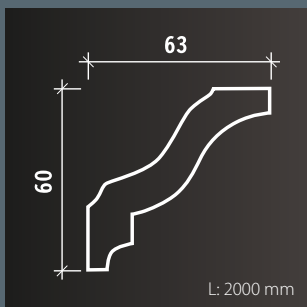


Европласт®

## КАРНИЗ 1.50.105



Гибкий карниз  
FLEX 1.50.105



Минимальный радиус изгиба гибкого карниза, мм.



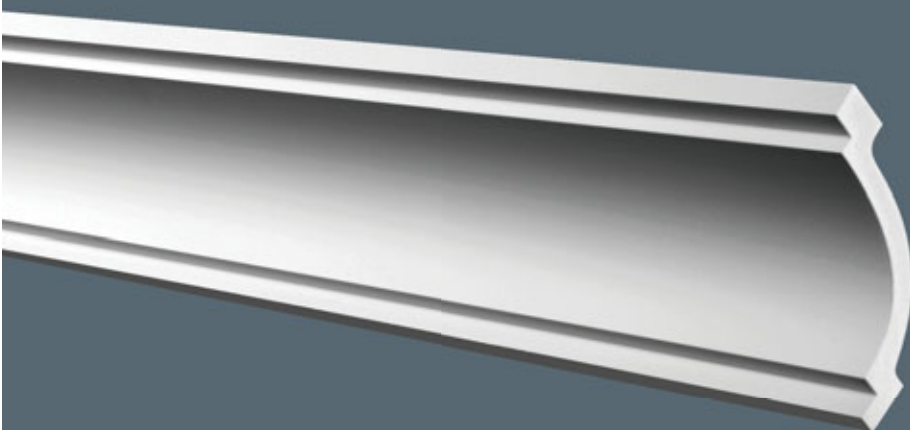
R: 2500



R: 3000

Карниз 1.50.105

КАРНИЗ 1.50.106



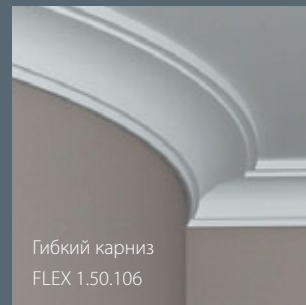
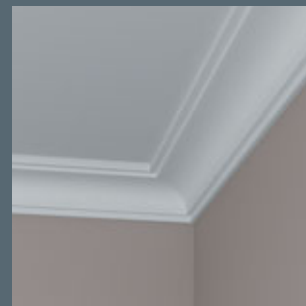
Минимальный радиус изгиба гибкого карниза, мм.



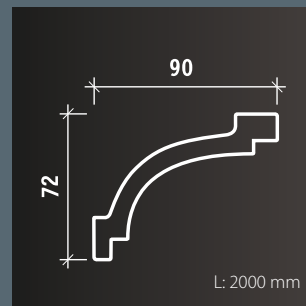
R: 2500



R: 3000



Гибкий карниз  
FLEX 1.50.106

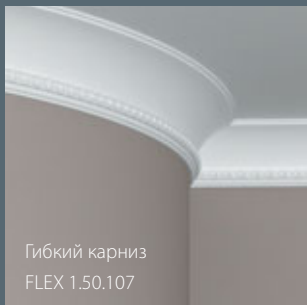


Карниз 1.50.106

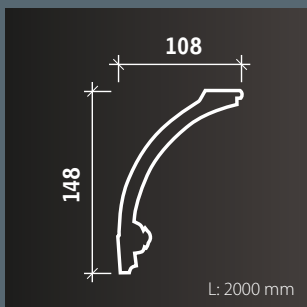
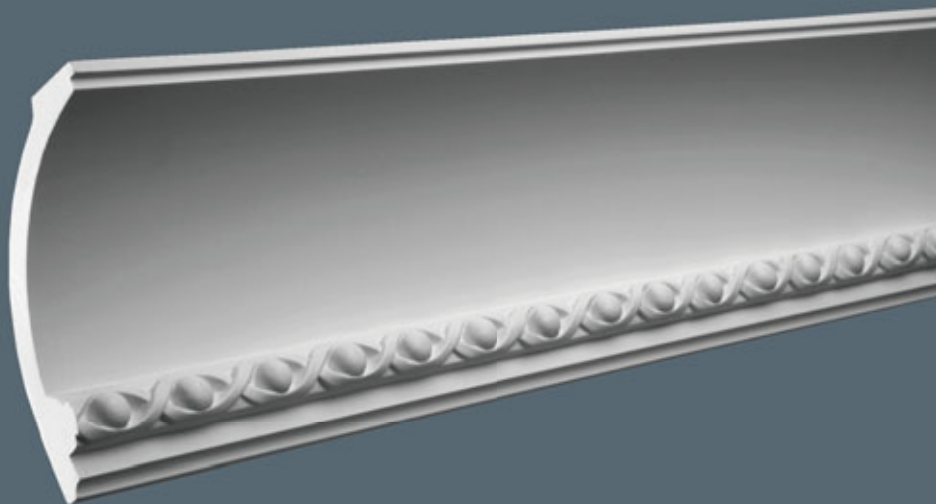


Европласт®

## КАРНИЗ 1.50.107



Гибкий карниз  
FLEX 1.50.107



Минимальный радиус изгиба гибкого карниза, мм.

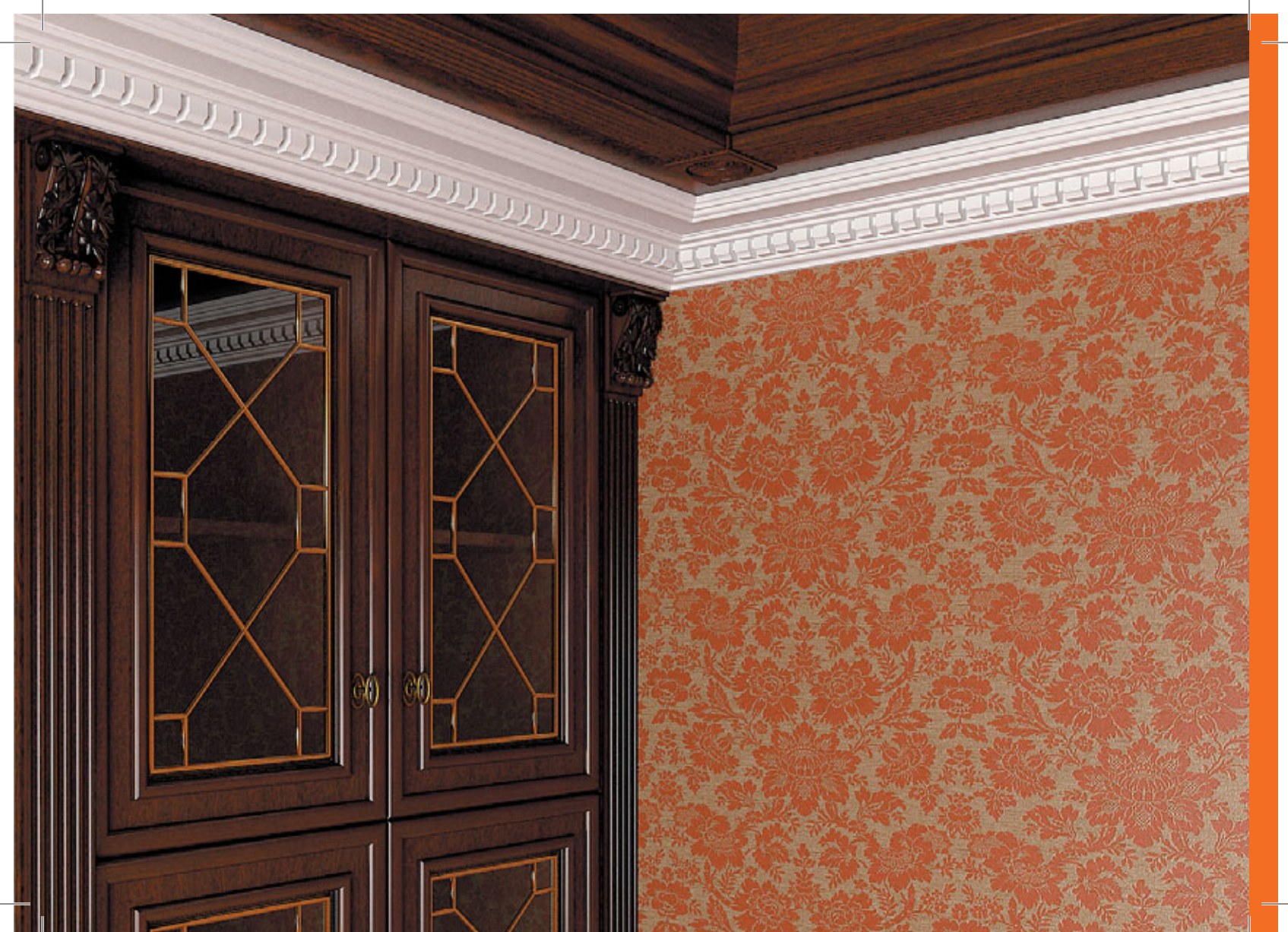


R: 4000



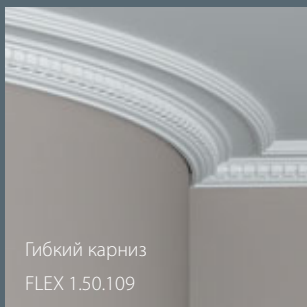
R: 4500

Карниз 1.50.107

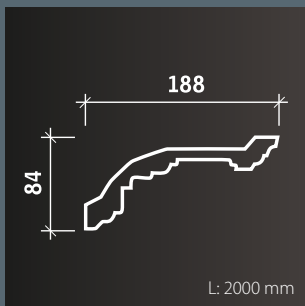
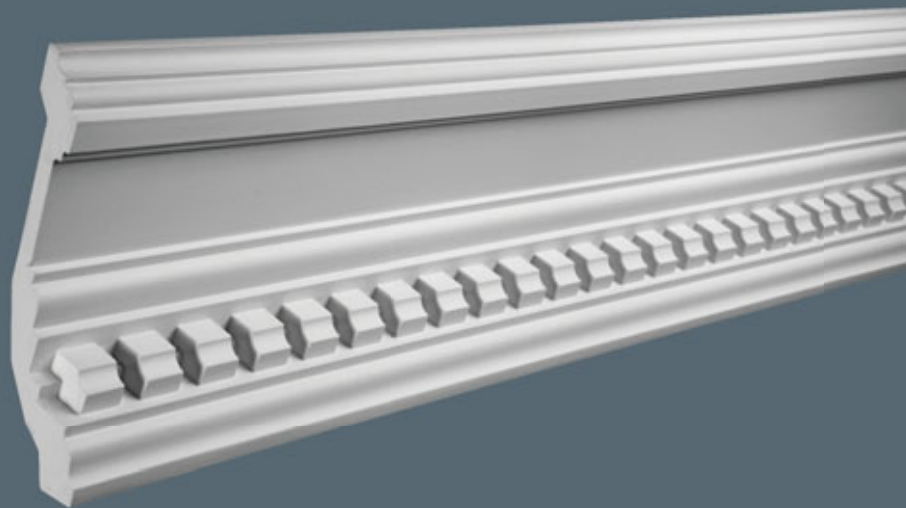


Европласт®

## КАРНИЗ 1.50.109



Гибкий карниз  
FLEX 1.50.109



Минимальный радиус изгиба гибкого карниза, мм.



R: 4500

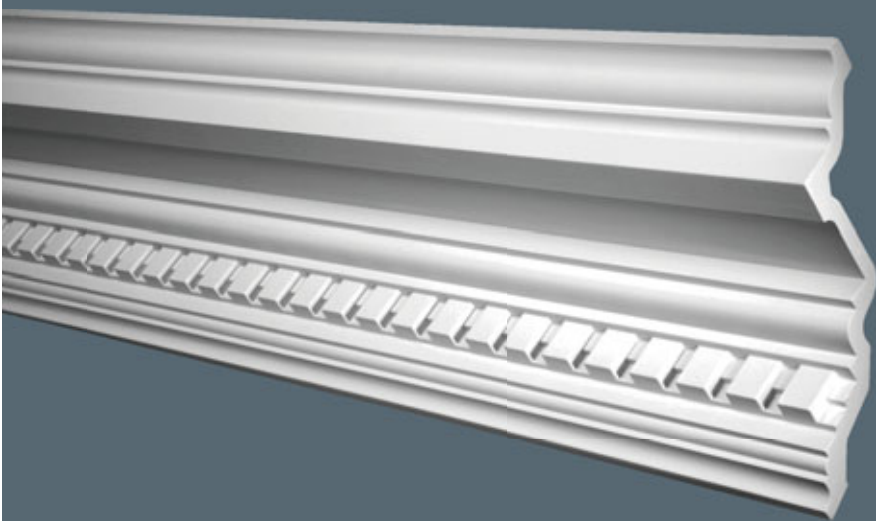


R: 5000

Карниз 1.50.109



КАРНИЗ 1.50.110



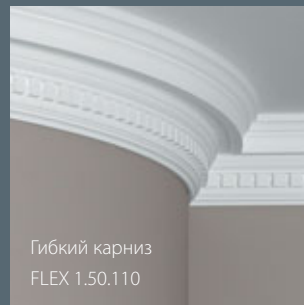
Минимальный радиус изгиба гибкого карниза, мм.



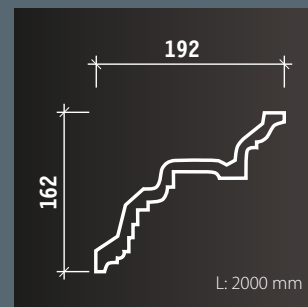
R: 4000



R: 4500



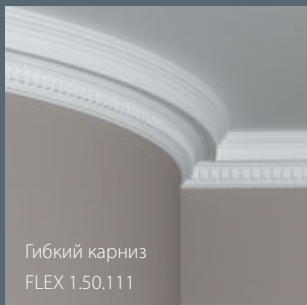
Гибкий карниз  
FLEX 1.50.110



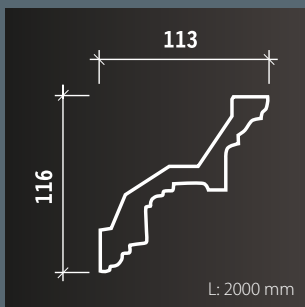
Карниз 1.50.110

Европласт®

## КАРНИЗ 1.50.111



Гибкий карниз  
FLEX 1.50.111



Минимальный радиус изгиба гибкого карниза, мм.



R: 2500

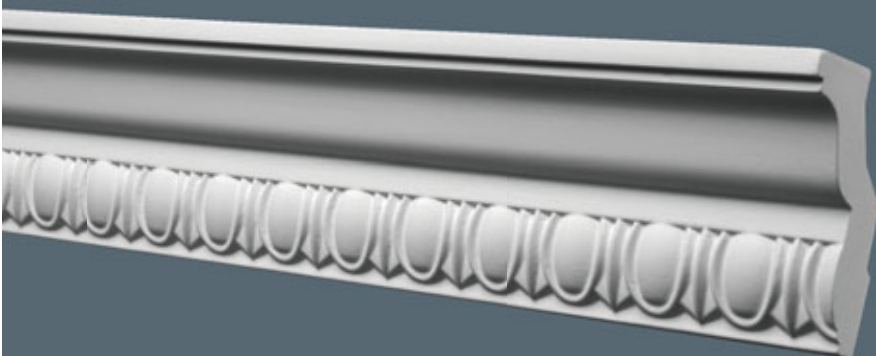
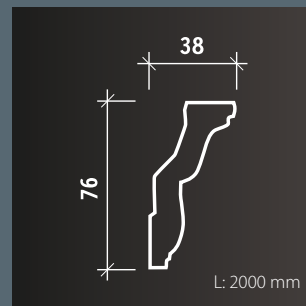
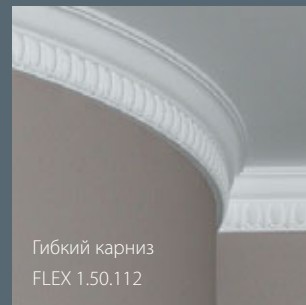


R: 3500

Карниз 1.50.111



КАРНИЗ 1.50.112



Минимальный радиус изгиба гибкого карниза, мм.



R: 1000

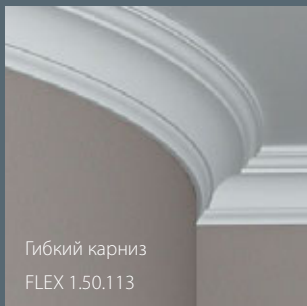


R: 1500

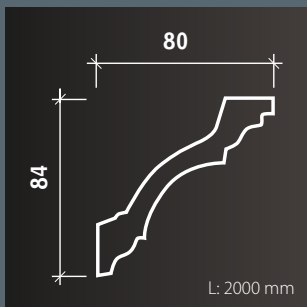
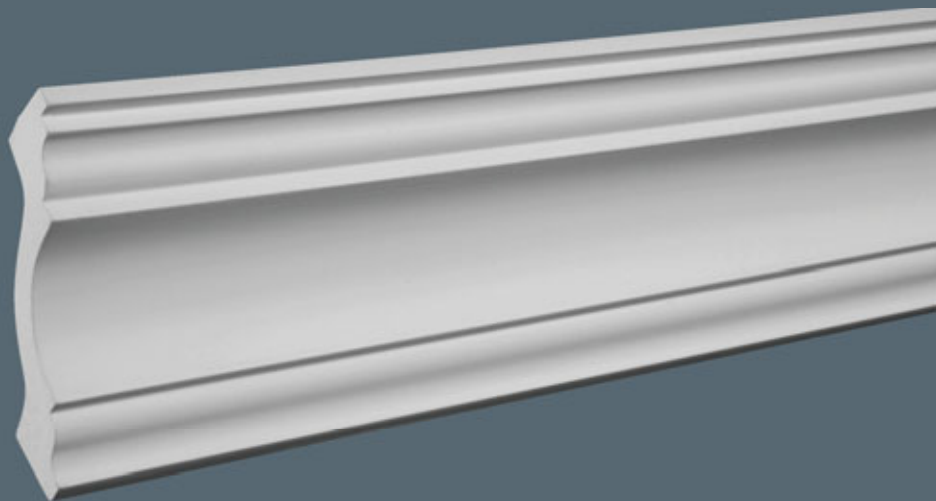


Европласт®

## КАРНИЗ 1.50.113



Гибкий карниз  
FLEX 1.50.113



Минимальный радиус изгиба гибкого карниза, мм.



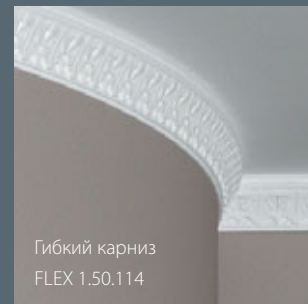
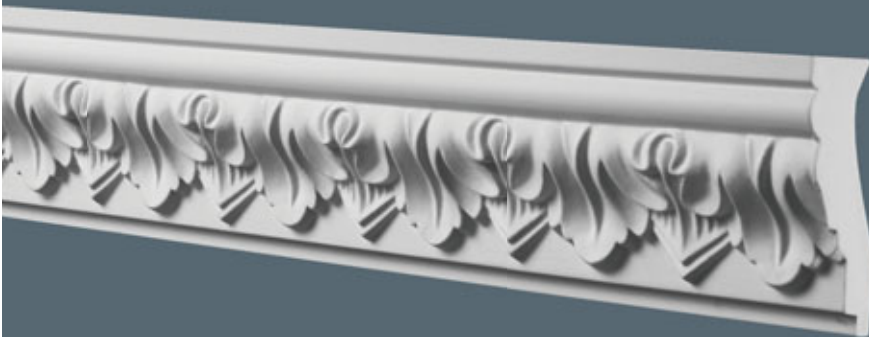
R: 3000



R: 4000

Карниз 1.50.113

КАРНИЗ 1.50.114



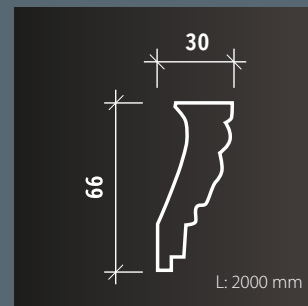
Минимальный радиус изгиба гибкого карниза, мм.



R: 1000



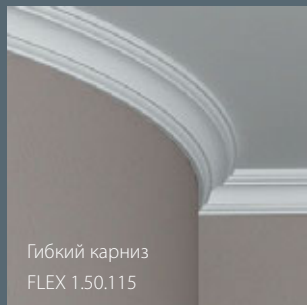
R: 1500



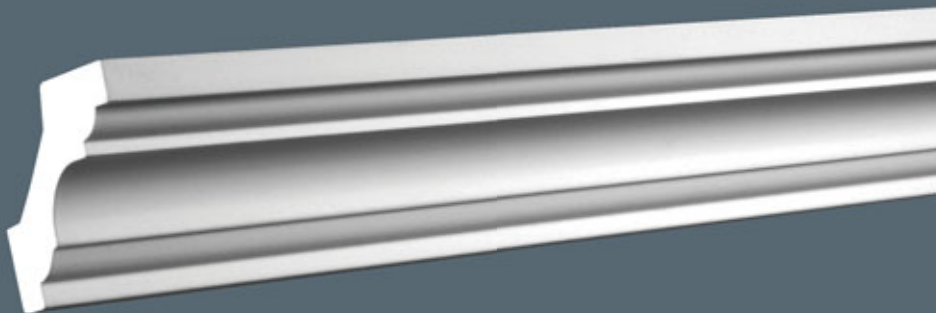
Карниз 1.50.114

Европласт®

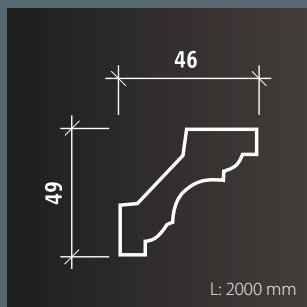
## КАРНИЗ 1.50.115



Гибкий карниз  
FLEX 1.50.115



Карниз 1.50.115



Минимальный радиус изгиба гибкого карниза, мм.

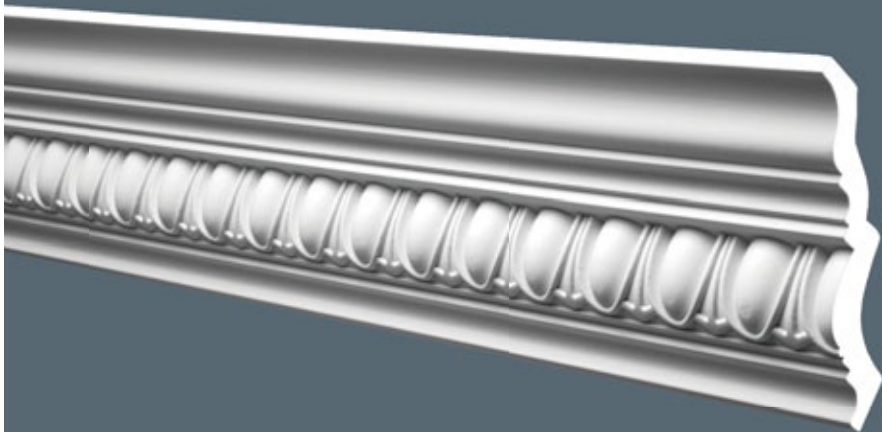


R: 2000



R: 2500

КАРНИЗ 1.50.116



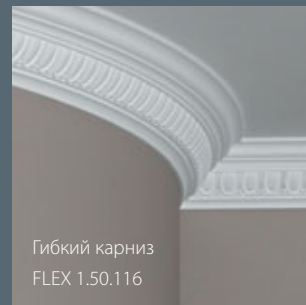
Минимальный радиус изгиба гибкого карниза, мм.



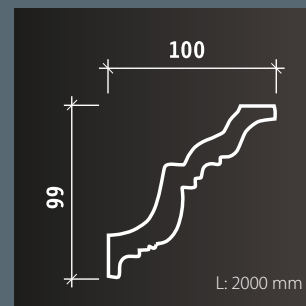
R: 3000



R: 4000



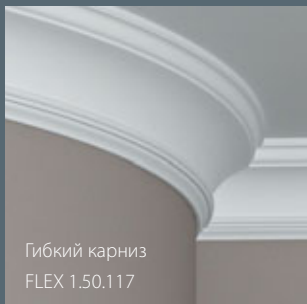
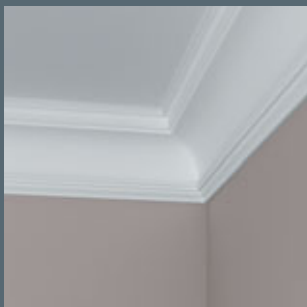
Гибкий карниз  
FLEX 1.50.116



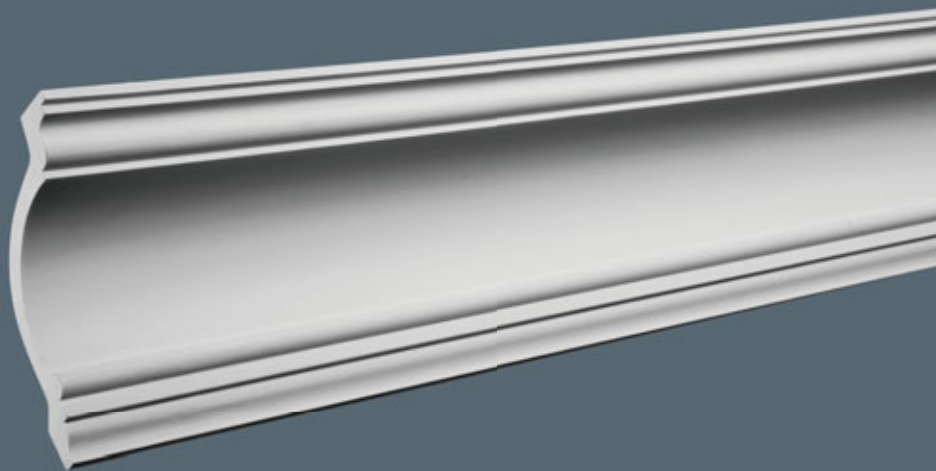
Карниз 1.50.116

Европласт®

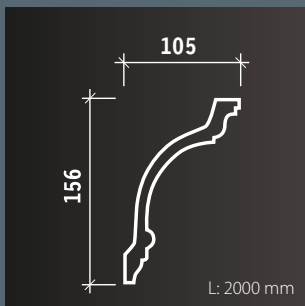
## КАРНИЗ 1.50.117



Гибкий карниз  
FLEX 1.50.117



Карниз 1.50.117



Минимальный радиус изгиба гибкого карниза, мм.

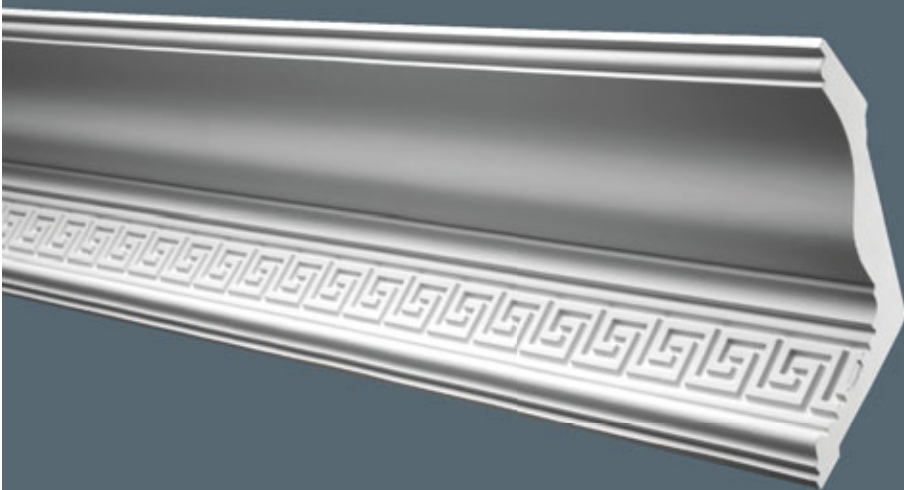


R: 2500



R: 3000

КАРНИЗ 1.50.118



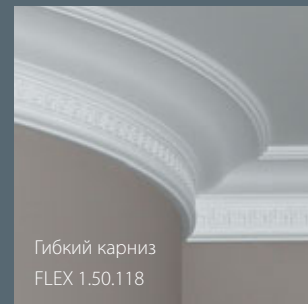
Минимальный радиус изгиба гибкого карниза, мм.



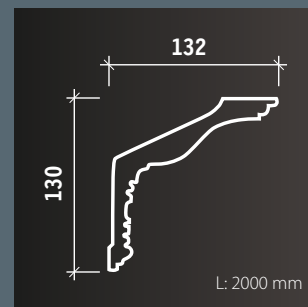
R: 2500



R: 3500



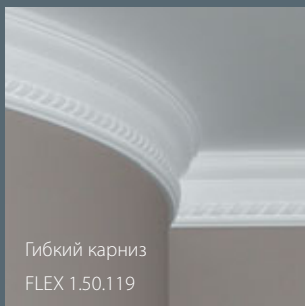
Гибкий карниз  
FLEX 1.50.118



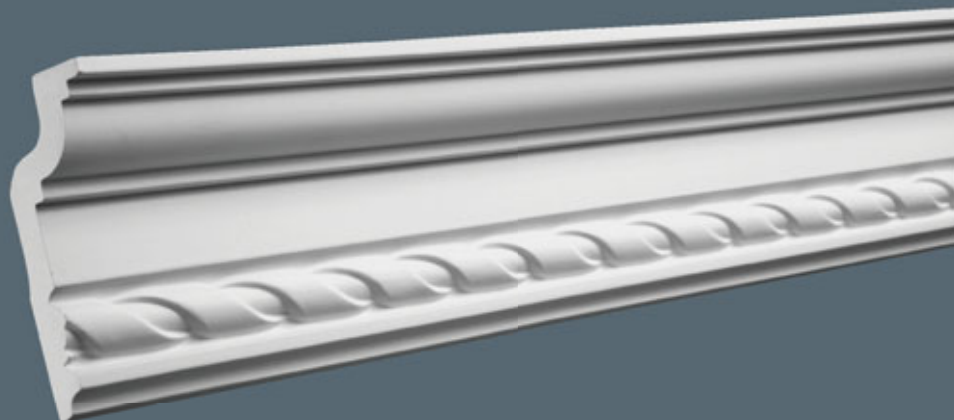
Карниз 1.50.118

Европласт®

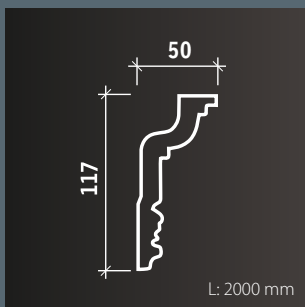
## КАРНИЗ 1.50.119



Гибкий карниз  
FLEX 1.50.119



Карниз 1.50.119



Минимальный радиус изгиба гибкого карниза, мм.



R: 2000



R: 2500

КАРНИЗ 1.50.120



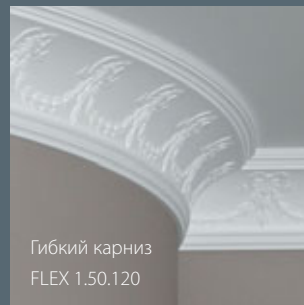
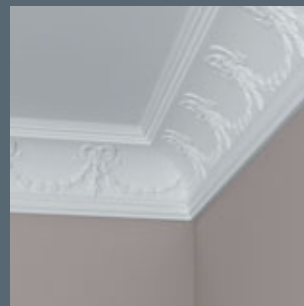
Минимальный радиус изгиба гибкого карниза, мм.



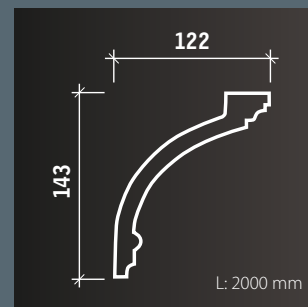
R: 4000



R: 4500



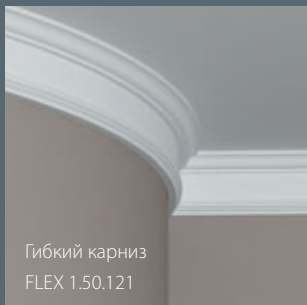
Гибкий карниз  
FLEX 1.50.120



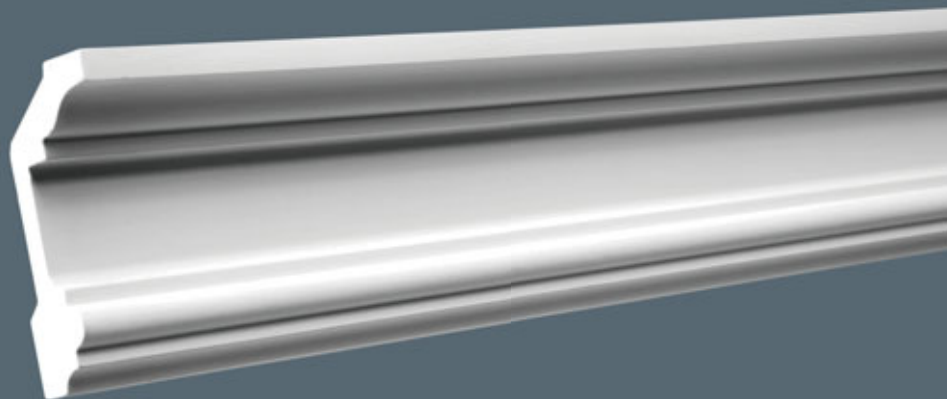
Карниз 1.50.120



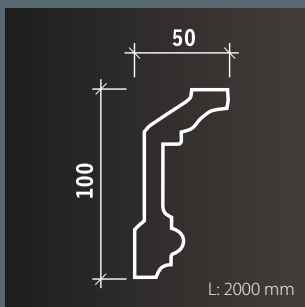
КАРНИЗ 1.50.121



Гибкий карниз  
FLEX 1.50.121



Карниз 1.50.121



Минимальный радиус изгиба гибкого карниза, мм.

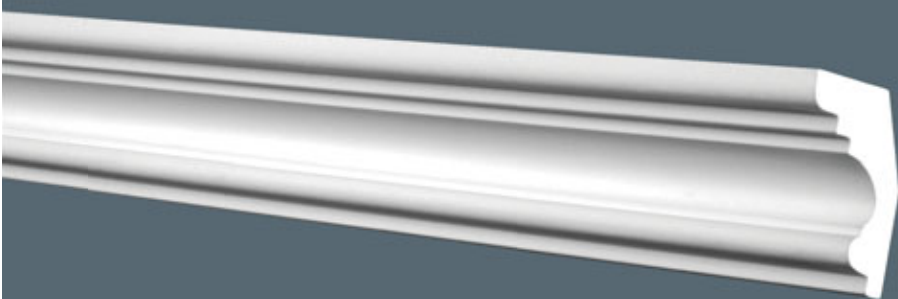


R: 1000



R: 1000

КАРНИЗ 1.50.122



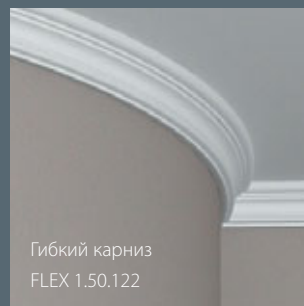
Минимальный радиус изгиба гибкого карниза, мм.



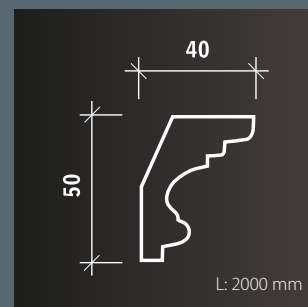
R: 1000



R: 1500



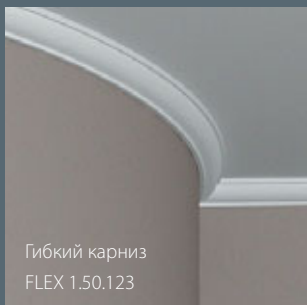
Гибкий карниз  
FLEX 1.50.122



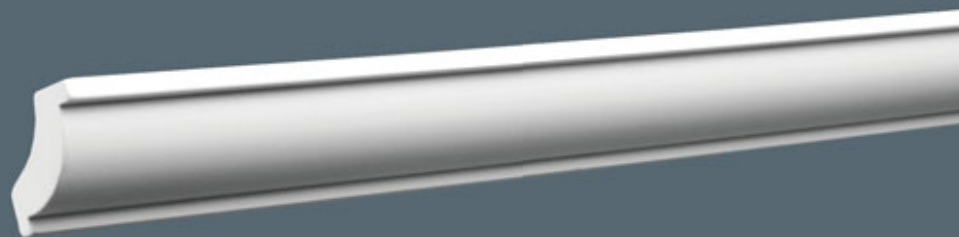
Карниз 1.50.122

Европласт®

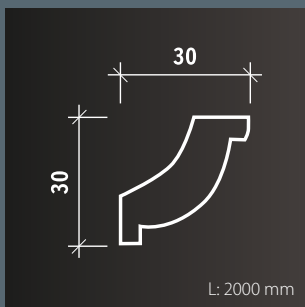
## КАРНИЗ 1.50.123



Гибкий карниз  
FLEX 1.50.123



Карниз 1.50.123



Минимальный радиус изгиба гибкого карниза, мм.



R: 550



R: 1000

КАРНИЗ 1.50.124



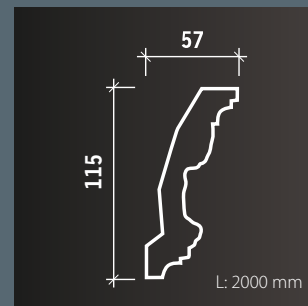
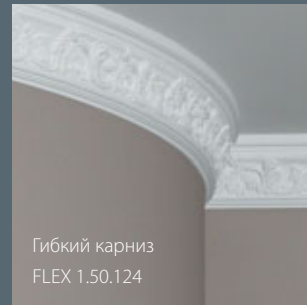
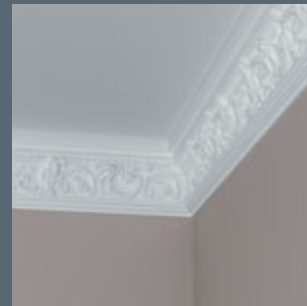
Минимальный радиус изгиба гибкого карниза, мм.



R: 1500



R: 1500



Карниз 1.50.124

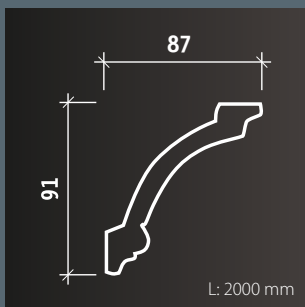
КАРНИЗ 1.50.125



Гибкий карниз  
FLEX 1.50.125



Карниз 1.50.125



Минимальный радиус изгиба гибкого карниза, мм.

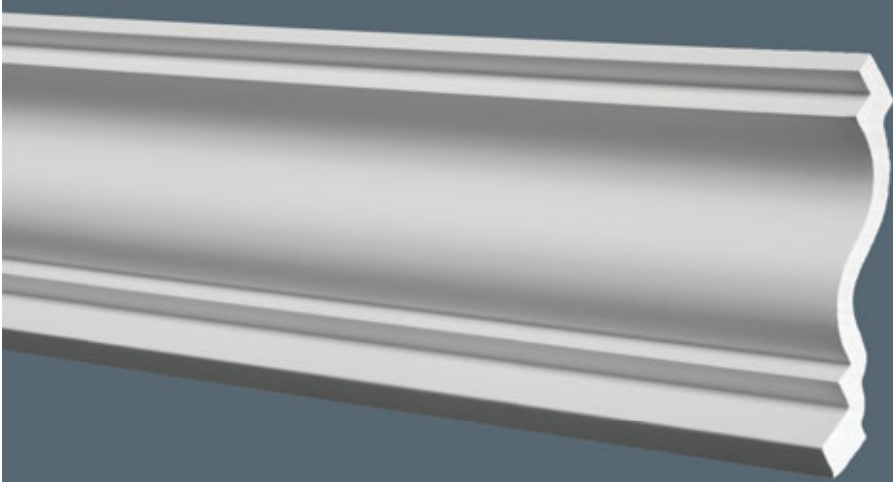


R: 2000



R: 2500

КАРНИЗ 1.50.126



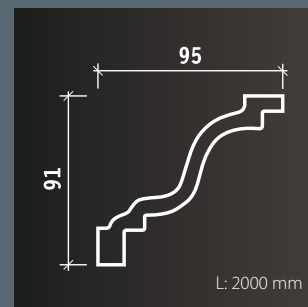
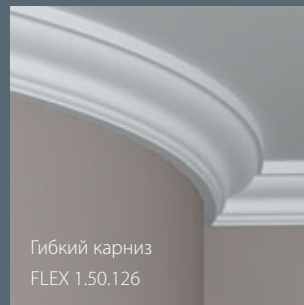
Минимальный радиус изгиба гибкого карниза, мм.



R: 1500



R: 2000

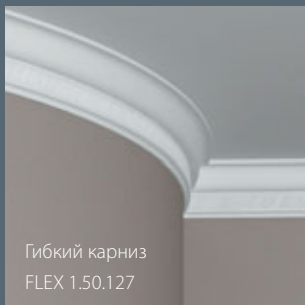
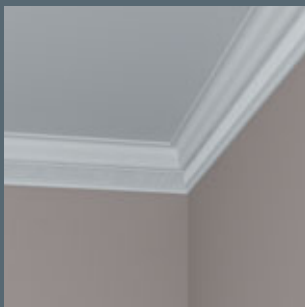


Карниз 1.50.126

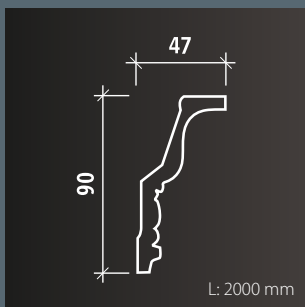
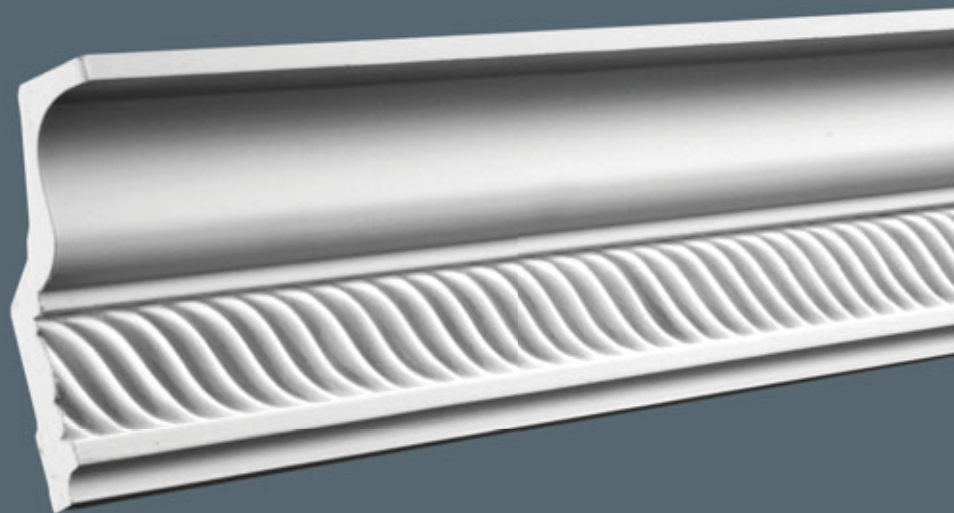


Европласт®

## КАРНИЗ 1.50.127



Гибкий карниз  
FLEX 1.50.127



Минимальный радиус изгиба гибкого карниза, мм.



R: 1500



R: 2000

Карниз 1.50.127

КАРНИЗ 1.50.128



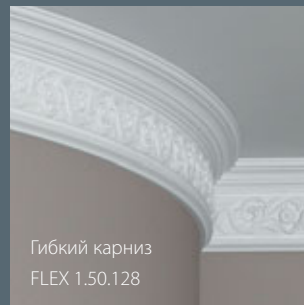
Минимальный радиус изгиба гибкого карниза, мм.



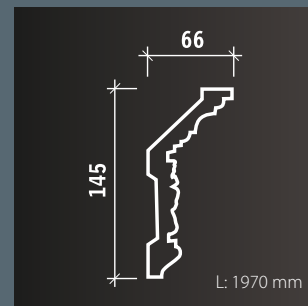
R: 2000



R: 1500



Гибкий карниз  
FLEX 1.50.128

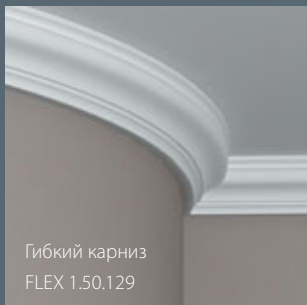


Карниз 1.50.128

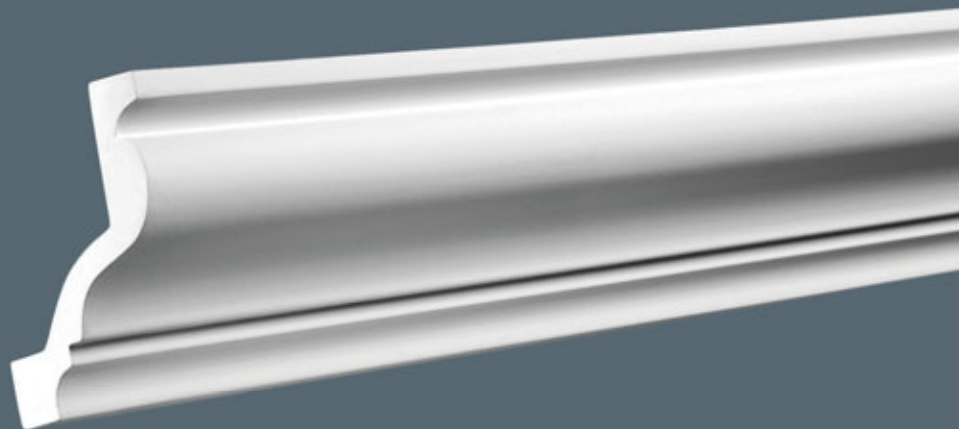


Европласт®

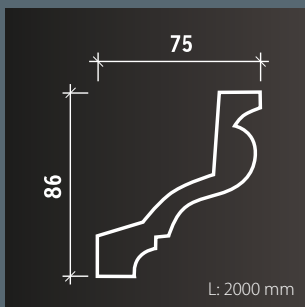
## КАРНИЗ 1.50.129



Гибкий карниз  
FLEX 1.50.129



Карниз 1.50.129



Минимальный радиус изгиба гибкого карниза, мм.

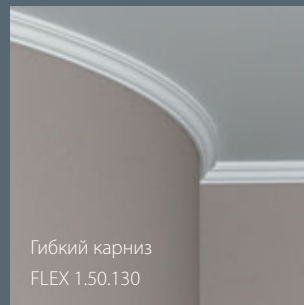
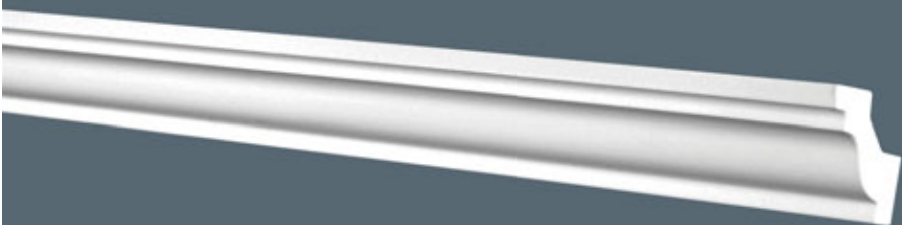


R: 1500



R: 2500

КАРНИЗ 1.50.130



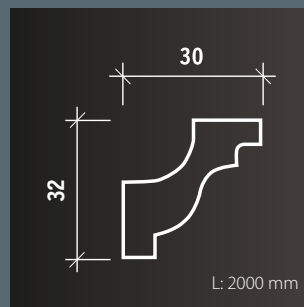
Минимальный радиус изгиба гибкого карниза, мм.



R: 550



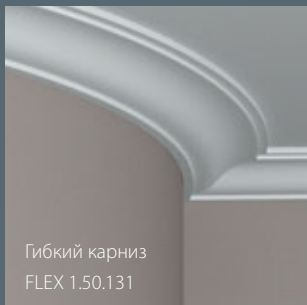
R: 1000



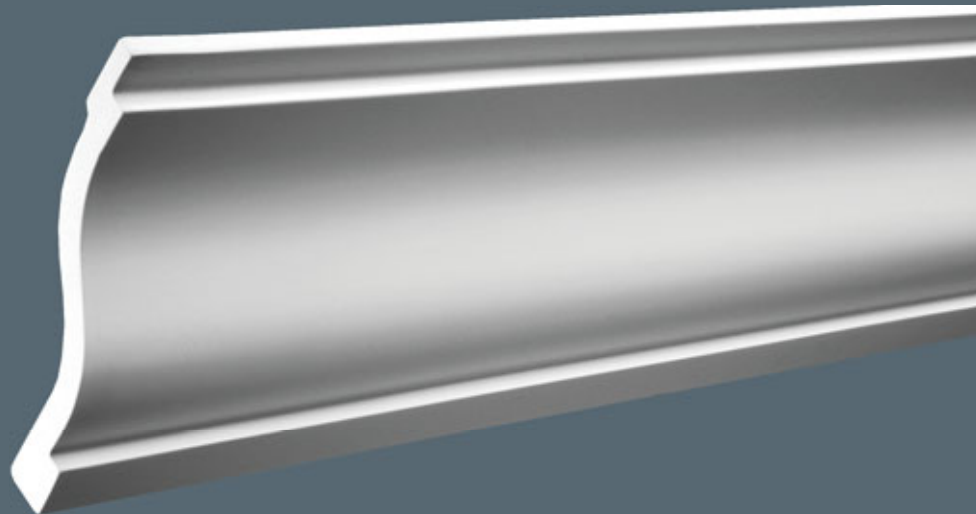
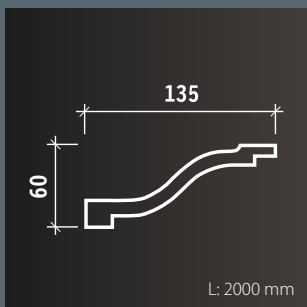
Карниз 1.50.130

Европласт®

## КАРНИЗ 1.50.131



Гибкий карниз  
FLEX 1.50.131



Минимальный радиус изгиба гибкого карниза, мм.



R: 2500

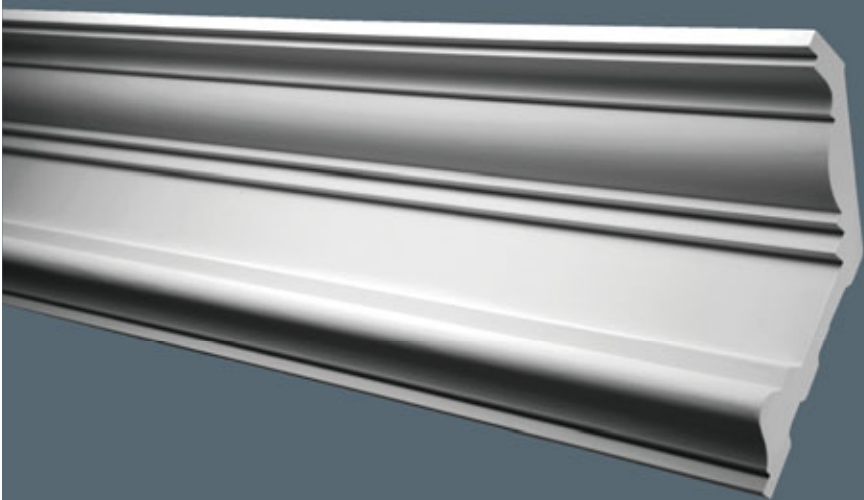


R: 3000

Карниз 1.50.131



КАРНИЗ 1.50.132



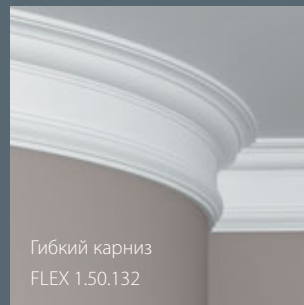
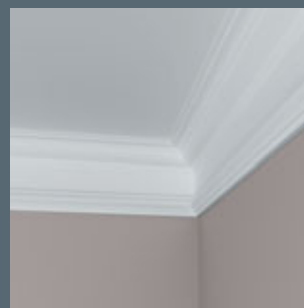
Минимальный радиус изгиба гибкого карниза, мм.



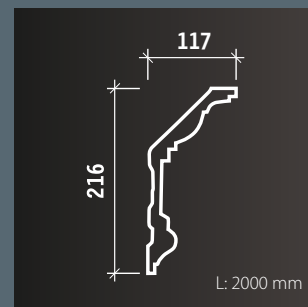
R: 3000



R: 2500



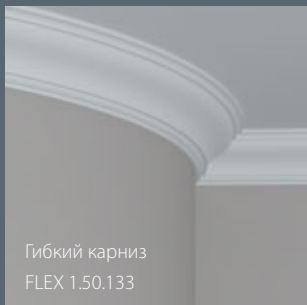
Гибкий карниз  
FLEX 1.50.132



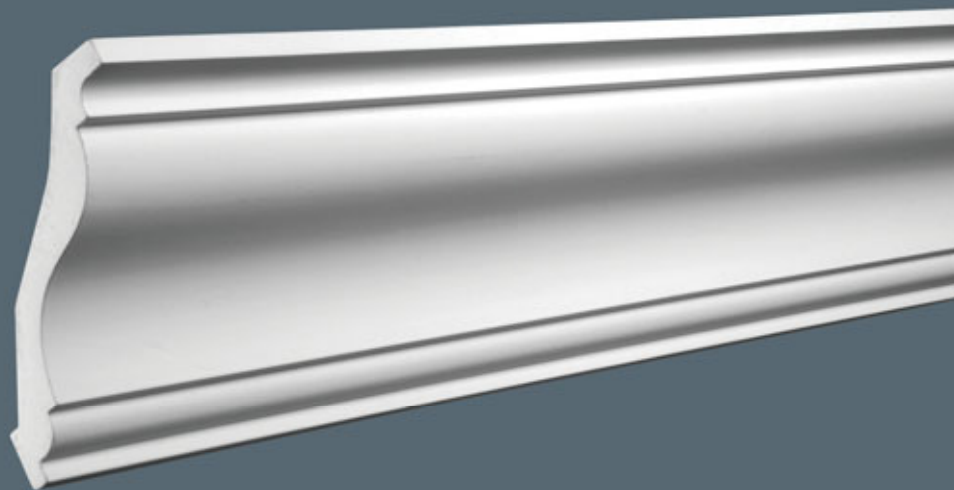
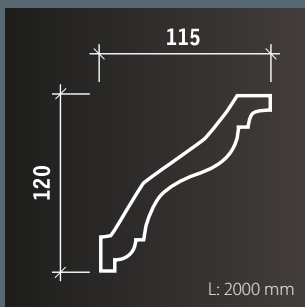
Карниз 1.50.132

Европласт®

## КАРНИЗ 1.50.133



Гибкий карниз  
FLEX 1.50.133



Минимальный радиус изгиба гибкого карниза, мм.



R: 2500

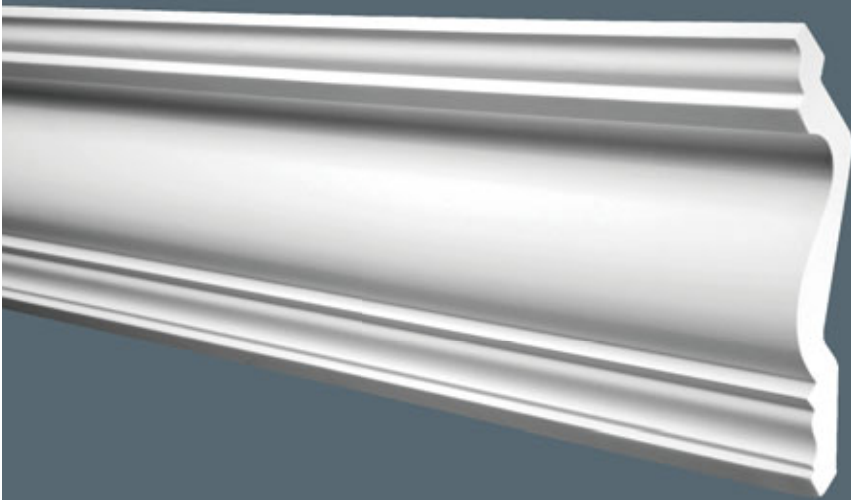


R: 3500

Карниз 1.50.133



КАРНИЗ 1.50.134



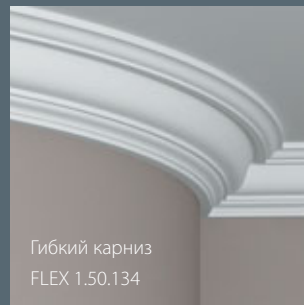
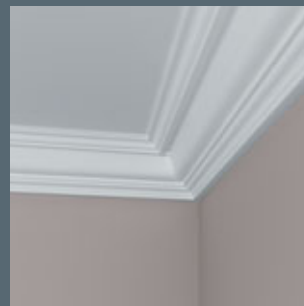
Минимальный радиус изгиба гибкого карниза, мм.



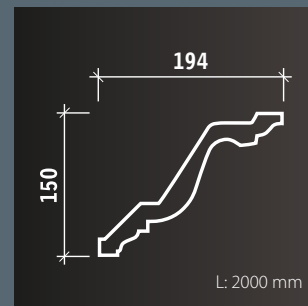
R: 4000



R: 4500

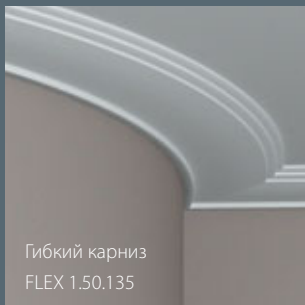


Гибкий карниз  
FLEX 1.50.134

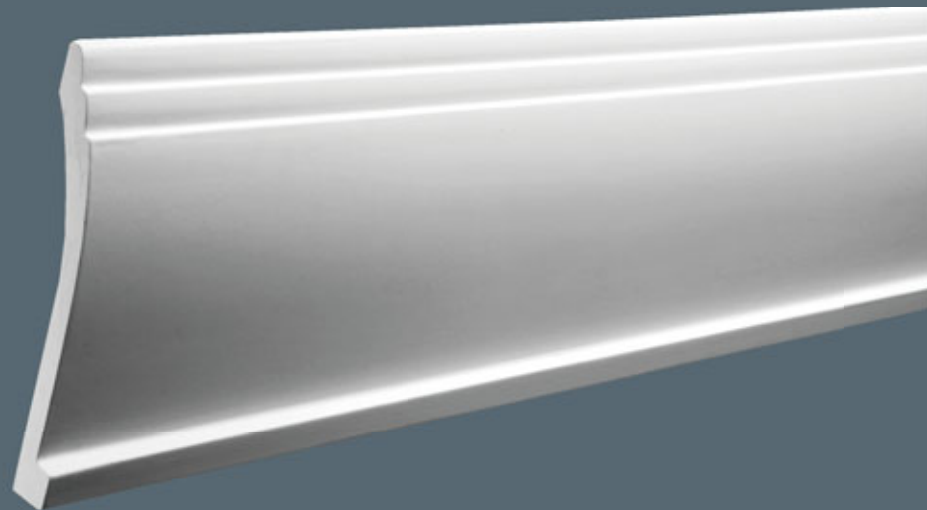
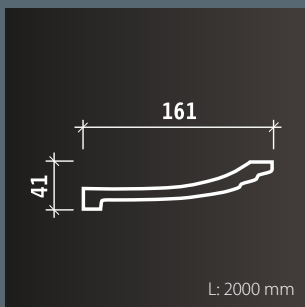


Карниз 1.50.134

КАРНИЗ 1.50.135



Гибкий карниз  
FLEX 1.50.135



Минимальный радиус изгиба гибкого карниза, мм.



R: 550



R: 550



R: 2500



КАРНИЗ 1.50.136



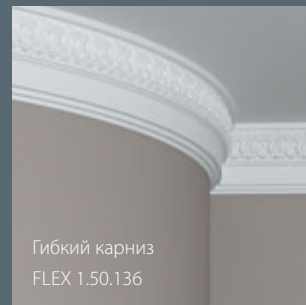
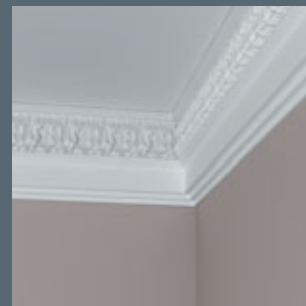
Минимальный радиус изгиба гибкого карниза, мм.



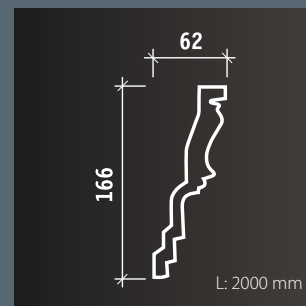
R: 550



R: 550



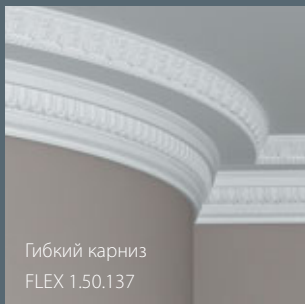
Гибкий карниз  
FLEX 1.50.136



Карниз 1.50.136



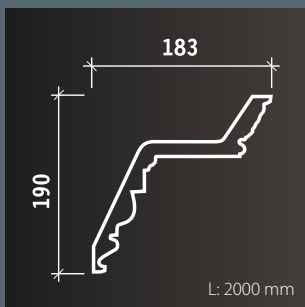
КАРНИЗ 1.50.137



Гибкий карниз  
FLEX 1.50.137



Карниз 1.50.137



1. 19. 137

Минимальный радиус изгиба гибкого карниза, мм.



R: 4000



R: 4500

КАРНИЗ 1.50.138



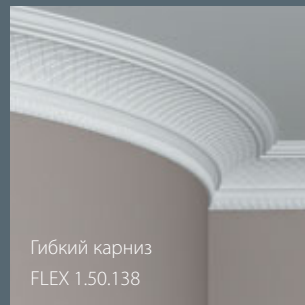
Минимальный радиус изгиба гибкого карниза, мм.



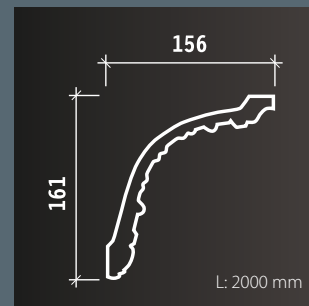
R: 3500



R: 4000

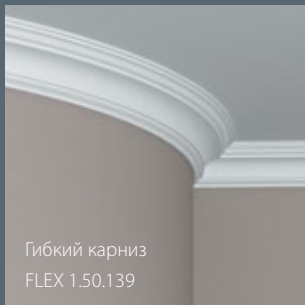


Гибкий карниз  
FLEX 1.50.138

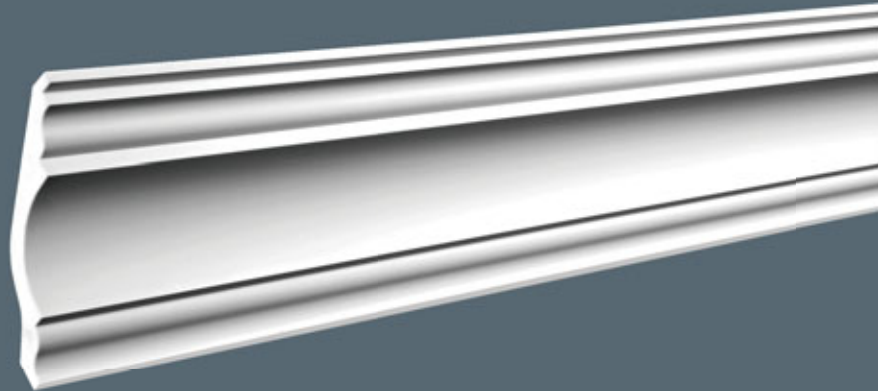
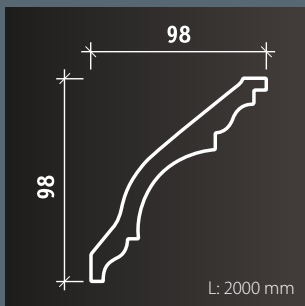


Карниз 1.50.138

КАРНИЗ 1.50.139



Гибкий карниз  
FLEX 1.50.139



Минимальный радиус изгиба гибкого карниза, мм.



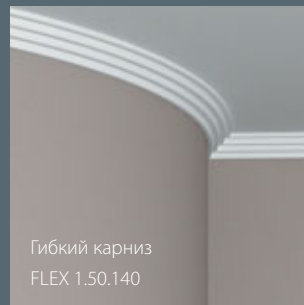
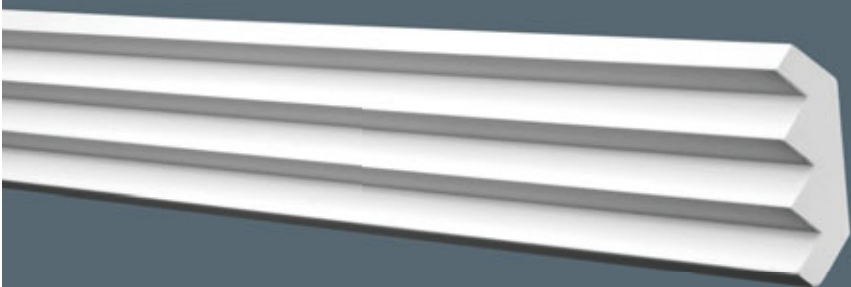
R: 2000



R: 2500



КАРНИЗ 1.50.140



Гибкий карниз  
FLEX 1.50.140

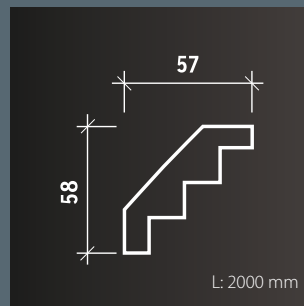
Минимальный радиус изгиба гибкого карниза, мм.



R: 1500



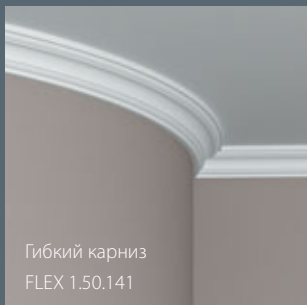
R: 2000



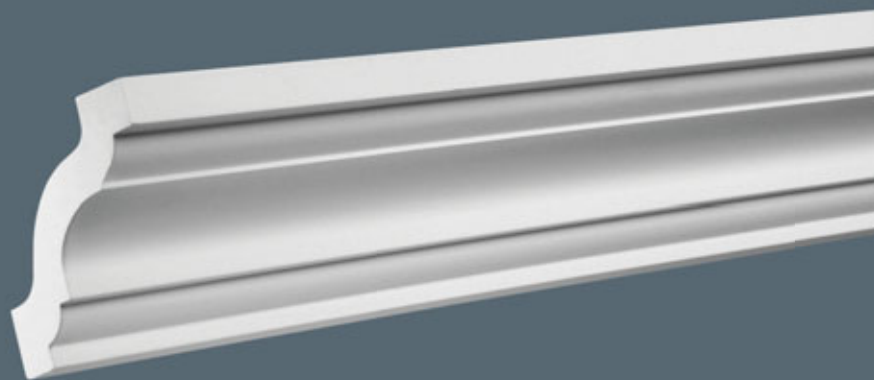
Карниз 1.50.140

Европласт®

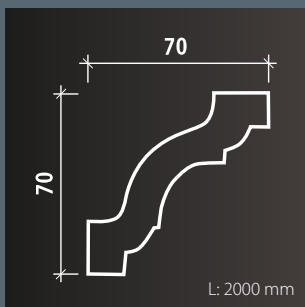
## КАРНИЗ 1.50.141



Гибкий карниз  
FLEX 1.50.141



Карниз 1.50.141



Минимальный радиус изгиба гибкого карниза, мм.

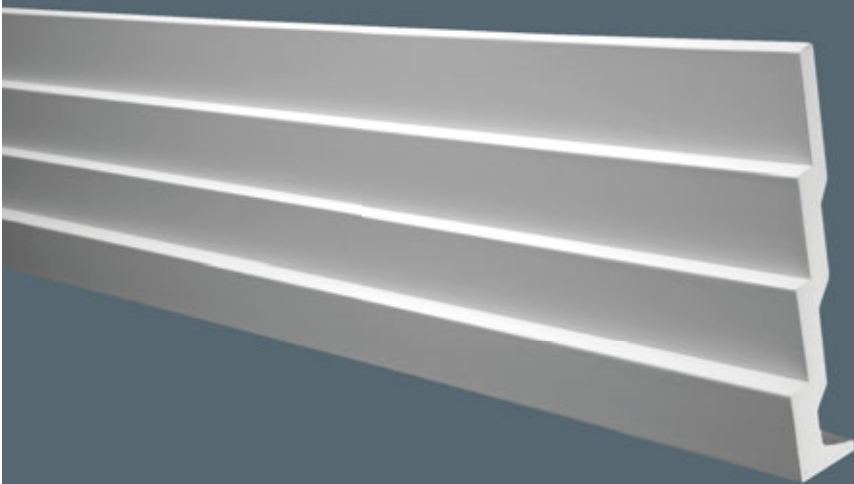


R: 1500



R: 2000

КАРНИЗ 1.50.142



Минимальный радиус изгиба гибкого карниза, мм.



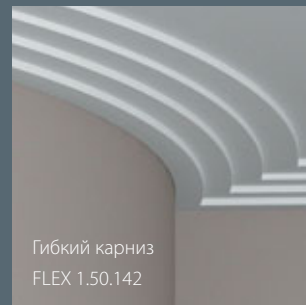
R: 550



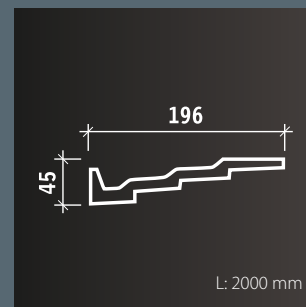
R: 550



R: 2500



Гибкий карниз  
FLEX 1.50.142

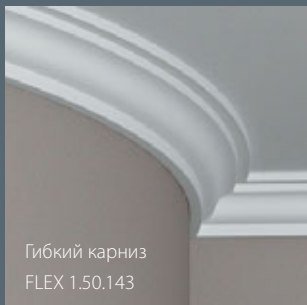


Карниз 1.50.142

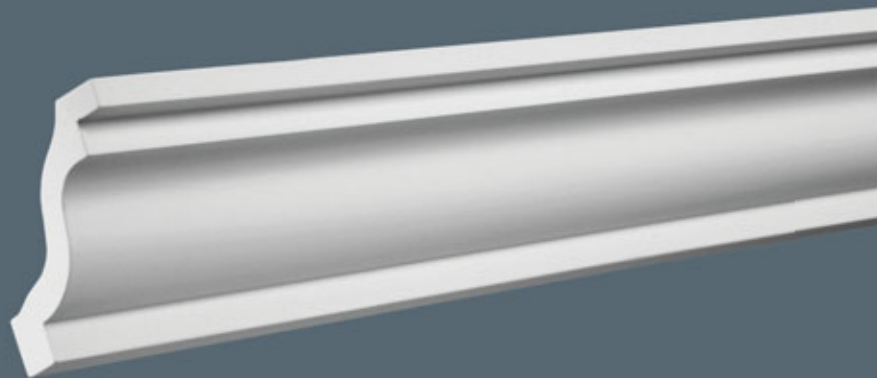


Европласт®

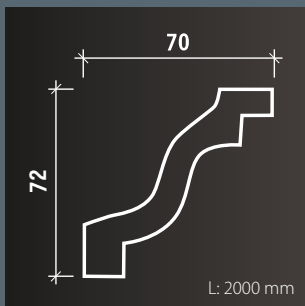
## КАРНИЗ 1.50.143



Гибкий карниз  
FLEX 1.50.143



Карниз 1.50.143



Минимальный радиус изгиба гибкого карниза, мм.

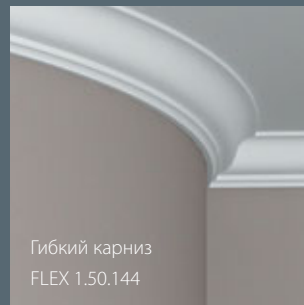
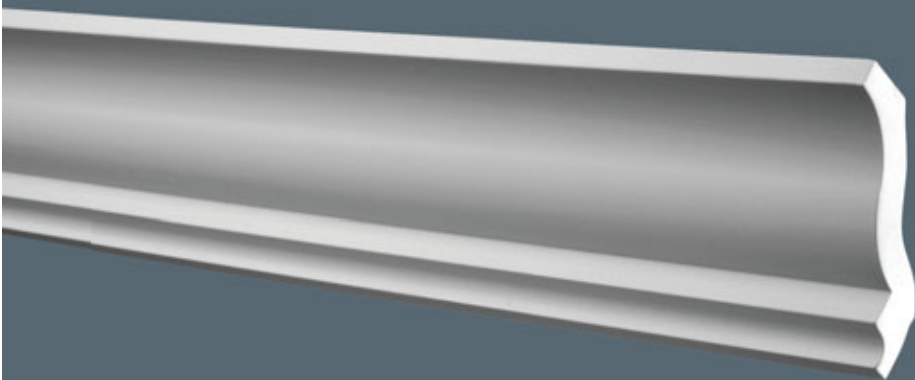


R: 1500



R: 2000

КАРНИЗ 1.50.144



Гибкий карниз  
FLEX 1.50.144

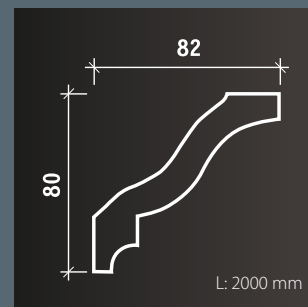
Минимальный радиус изгиба гибкого карниза, мм.



R: 1500



R: 2500

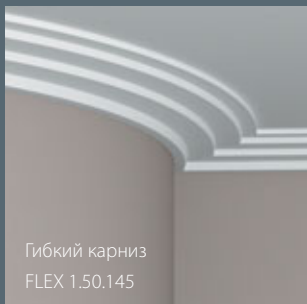


Карниз 1.50.144

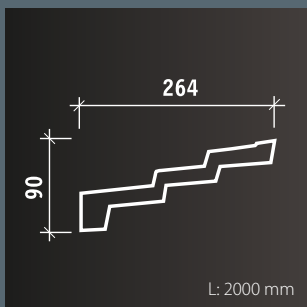
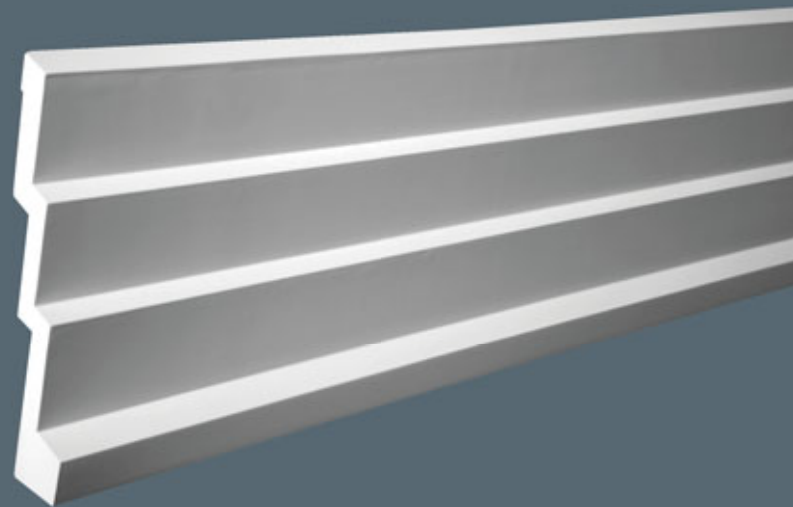


Европласт®

## КАРНИЗ 1.50.145



Гибкий карниз  
FLEX 1.50.145



Минимальный радиус изгиба гибкого карниза, мм.



R: 550



R: 1500



R: 4500

Карниз 1.50.145



КАРНИЗ 1.50.146



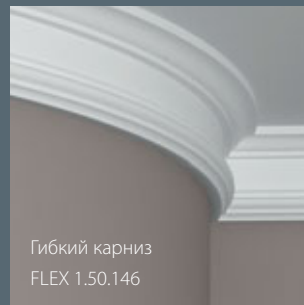
Минимальный радиус изгиба гибкого карниза, мм.



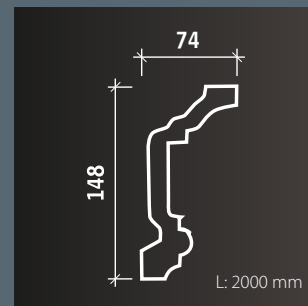
R: 1500



R: 1500



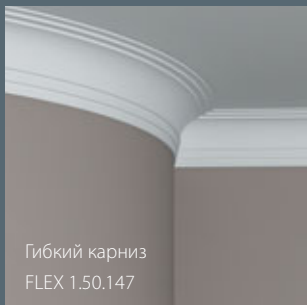
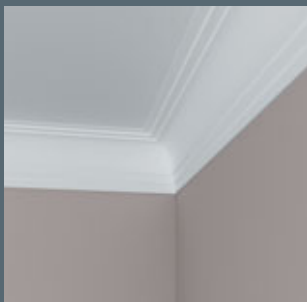
Гибкий карниз  
FLEX 1.50.146



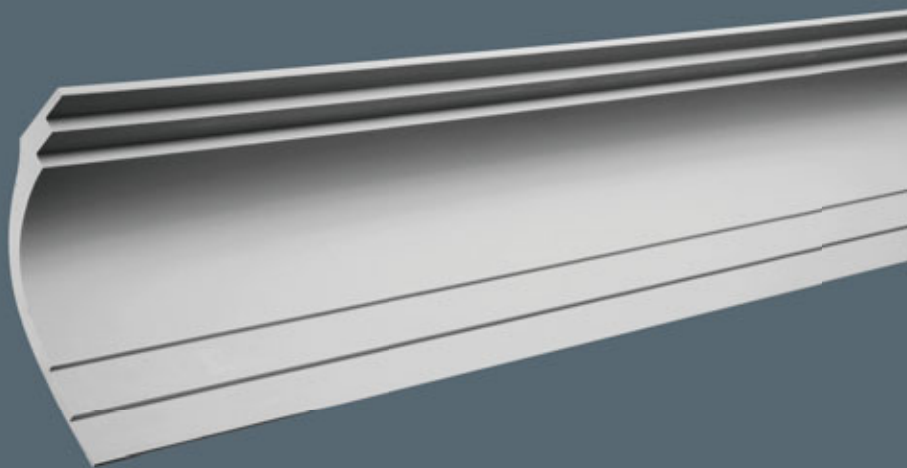
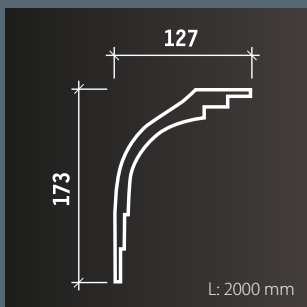
Карниз 1.50.146

Европласт®

КАРНИЗ 1.50.147



Гибкий карниз  
FLEX 1.50.147



Минимальный радиус изгиба гибкого карниза, мм.



R: 4500

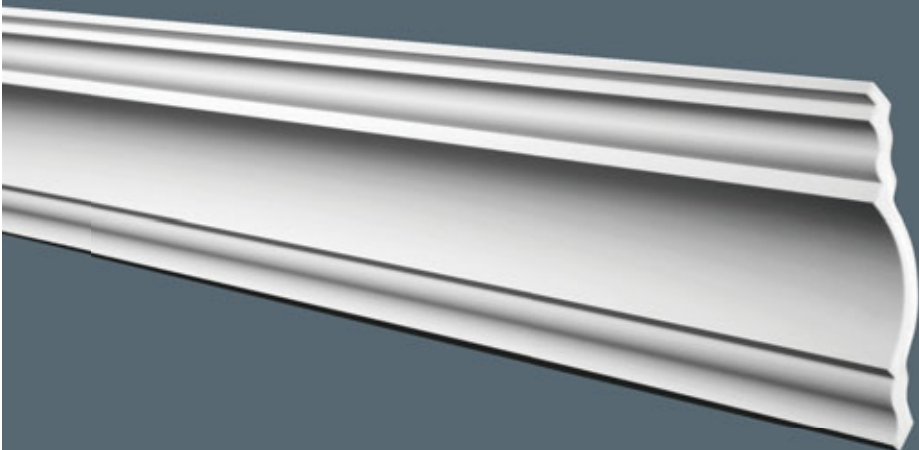


R: 4500

Карниз 1.50.147



КАРНИЗ 1.50.148



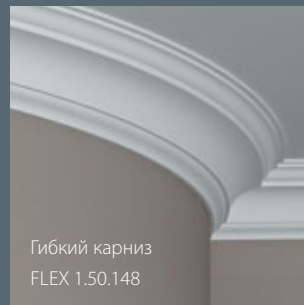
Минимальный радиус изгиба гибкого карниза, мм.



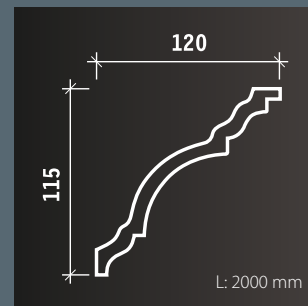
R: 3000



R: 3500

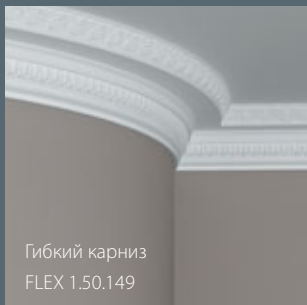


Гибкий карниз  
FLEX 1.50.148



Карниз 1.50.148

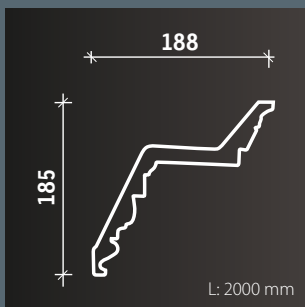
КАРНИЗ 1.50.149



Гибкий карниз  
FLEX 1.50.149



Карниз 1.50.149



1. 19. 137

Минимальный радиус изгиба гибкого карниза, мм.

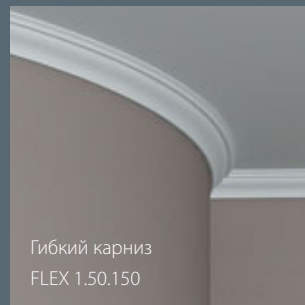
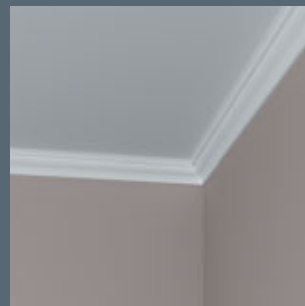
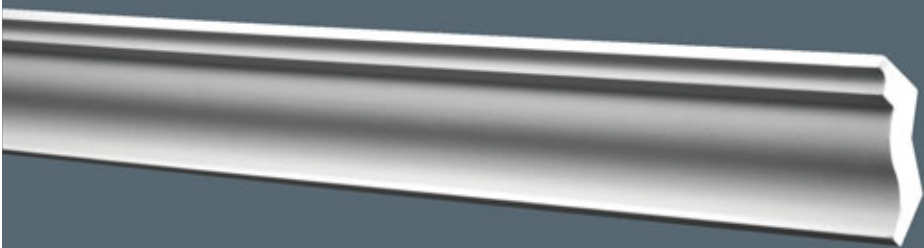


R: 4000



R: 4500

КАРНИЗ 1.50.150



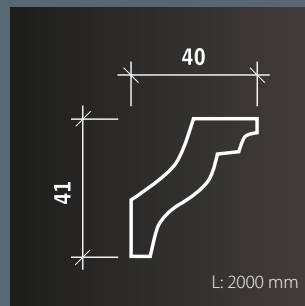
Минимальный радиус изгиба гибкого карниза, мм.



R: 1000



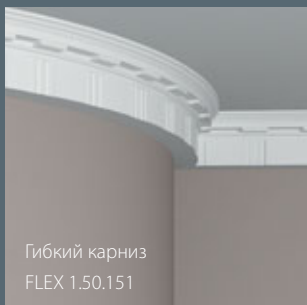
R: 1500



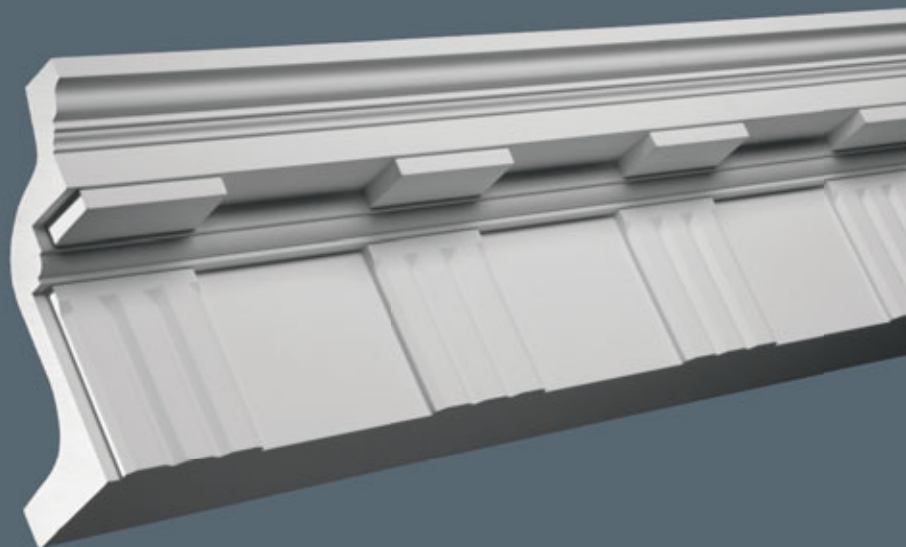
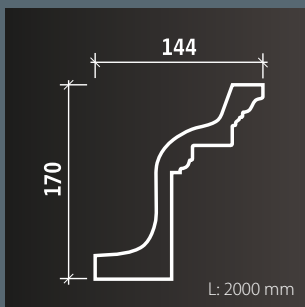
Карниз 1.50.150

Европласт®

## КАРНИЗ 1.50.151



Гибкий карниз  
FLEX 1.50.151



Минимальный радиус изгиба гибкого карниза, мм.



R: 3500

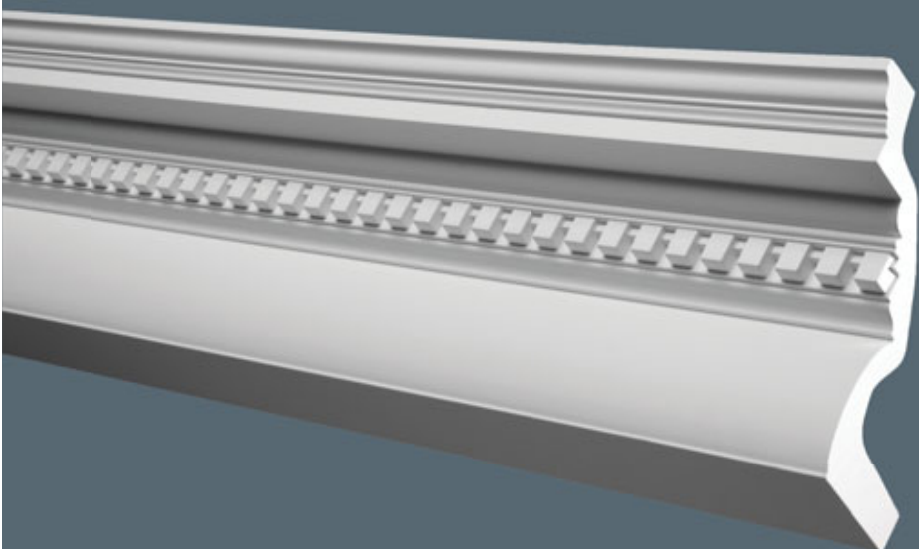


R: 3500

Карниз 1.50.151



КАРНИЗ 1.50.152



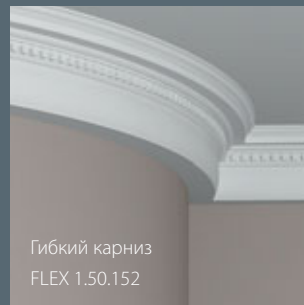
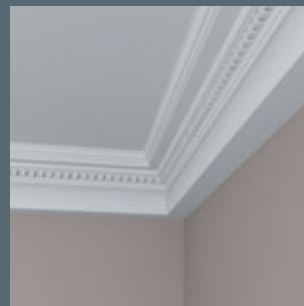
Минимальный радиус изгиба гибкого карниза, мм.



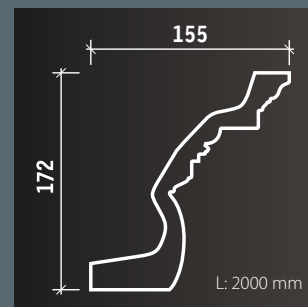
R: 3500



R: 3500



Гибкий карниз  
FLEX 1.50.152

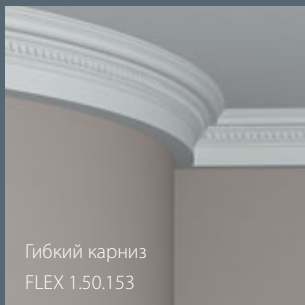


Карниз 1.50.152

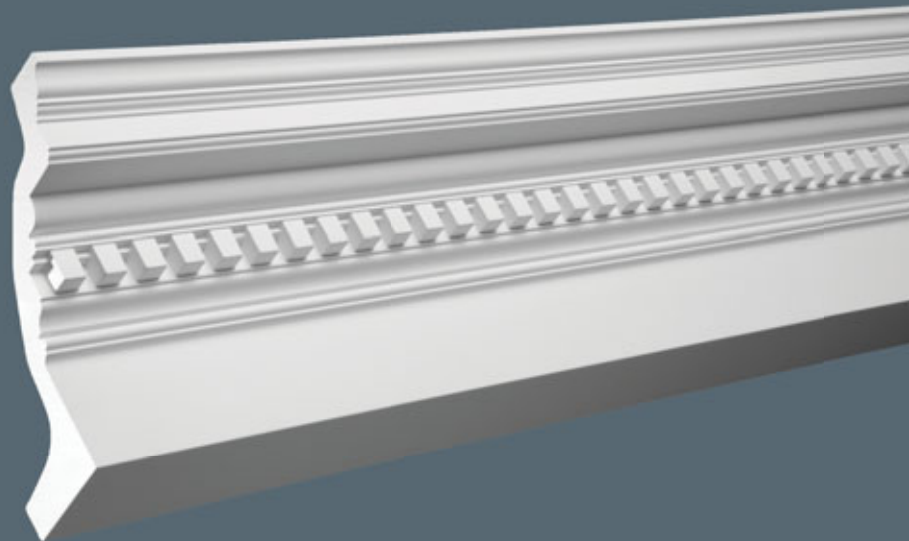
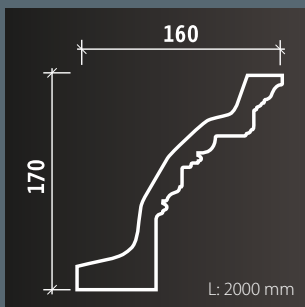




КАРНИЗ 1.50.153



Гибкий карниз  
FLEX 1.50.153



Минимальный радиус изгиба гибкого карниза, мм.

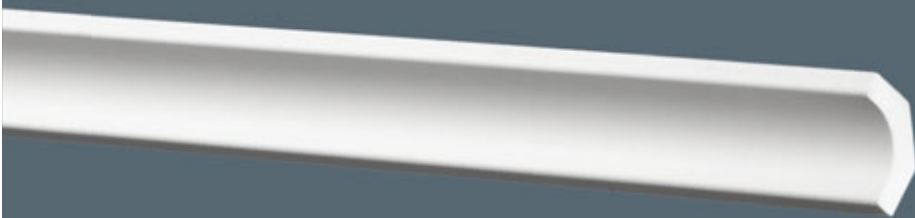


R: 2500



R: 3000

КАРНИЗ 1.50.154



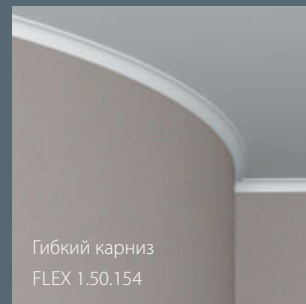
Минимальный радиус изгиба гибкого карниза, мм.



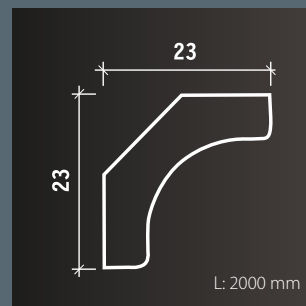
R: 550



R: 1000



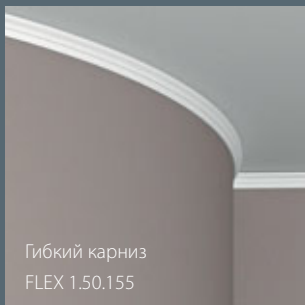
Гибкий карниз  
FLEX 1.50.154



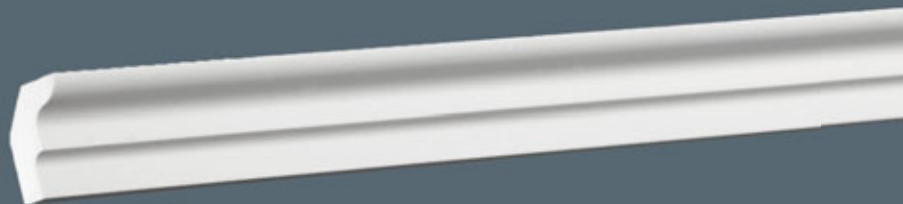
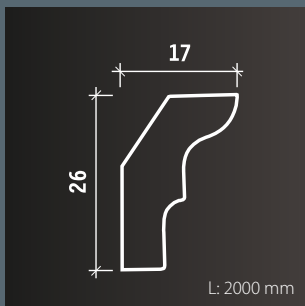
Карниз 1.50.154

Европласт®

## КАРНИЗ 1.50.155



Гибкий карниз  
FLEX 1.50.155



Минимальный радиус изгиба гибкого карниза, мм.



R: 550

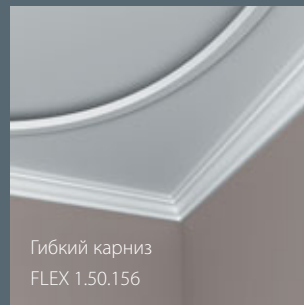


R: 550

Карниз 1.50.155



КАРНИЗ 1.50.156



Гибкий карниз  
FLEX 1.50.156

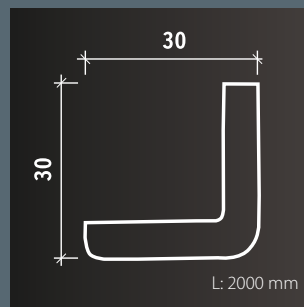
Минимальный радиус изгиба гибкого карниза, мм.



R: 550

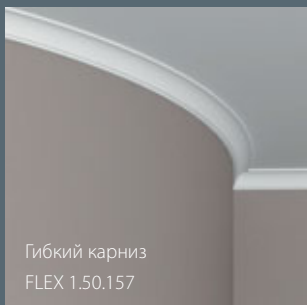


R: 550

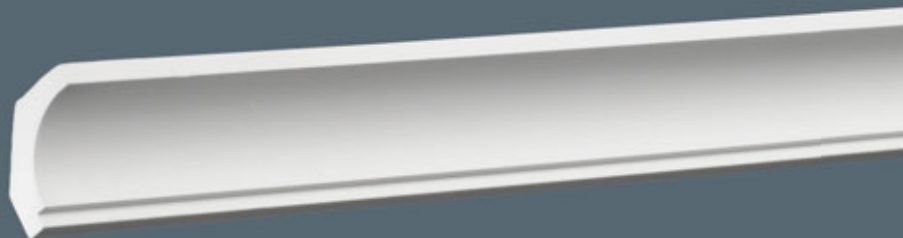
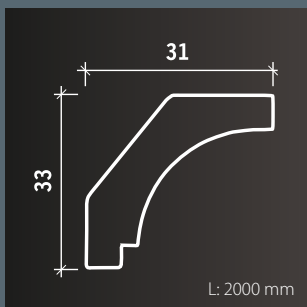


Карниз 1.50.156

КАРНИЗ 1.50.157



Гибкий карниз  
FLEX 1.50.157



Минимальный радиус изгиба гибкого карниза, мм.



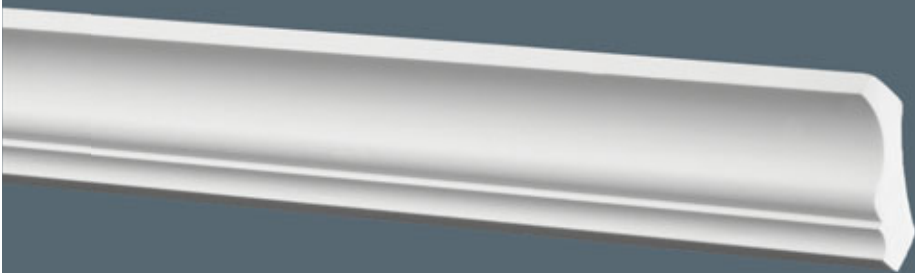
R: 550



R: 1000



КАРНИЗ 1.50.158



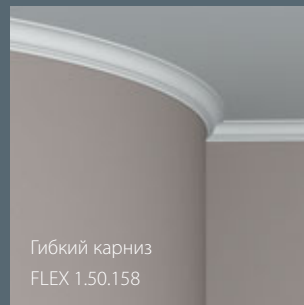
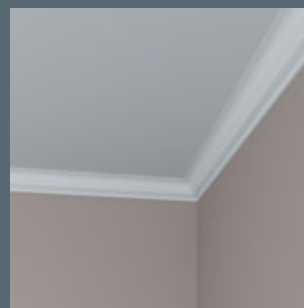
Минимальный радиус изгиба гибкого карниза, мм.



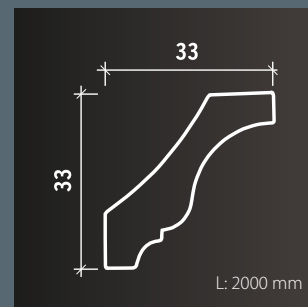
R: 550



R: 1000



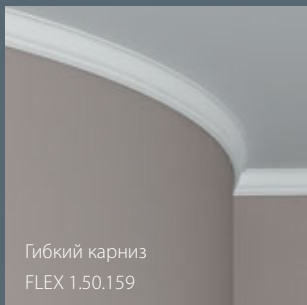
Гибкий карниз  
FLEX 1.50.158



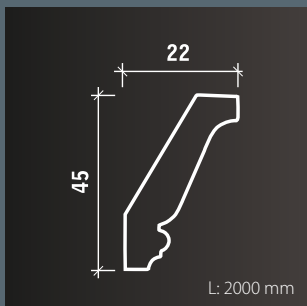
Карниз 1.50.158

Европласт®

## КАРНИЗ 1.50.159



Гибкий карниз  
FLEX 1.50.159



Минимальный радиус изгиба гибкого карниза, мм.



R: 550

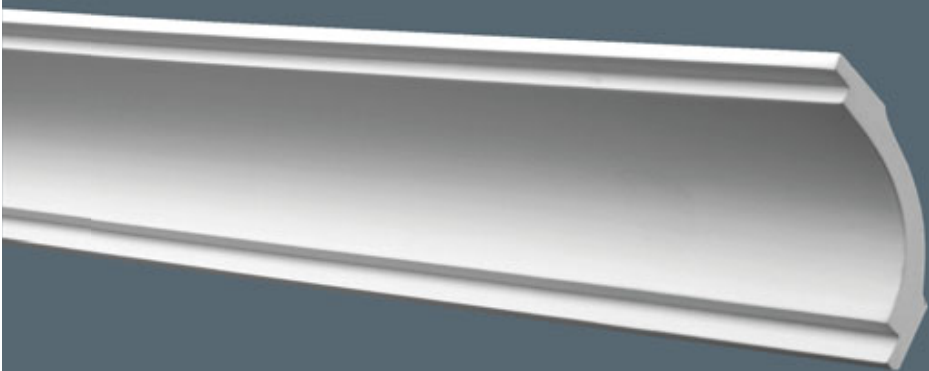


R: 1000

Карниз 1.50.159



КАРНИЗ 1.50.160



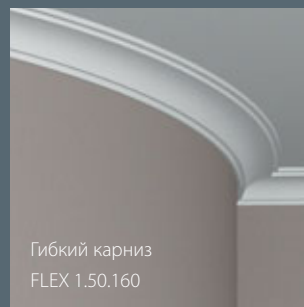
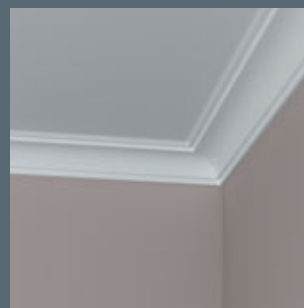
Минимальный радиус изгиба гибкого карниза, мм.



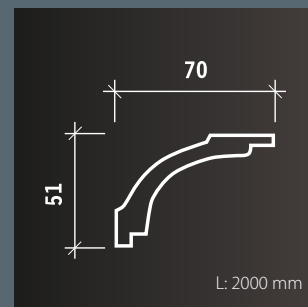
R: 1500



R: 2000



Гибкий карниз  
FLEX 1.50.160



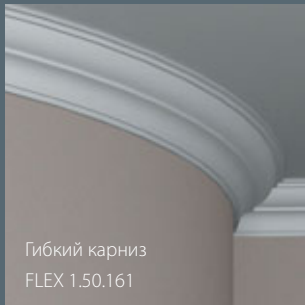
Карниз 1.50.160



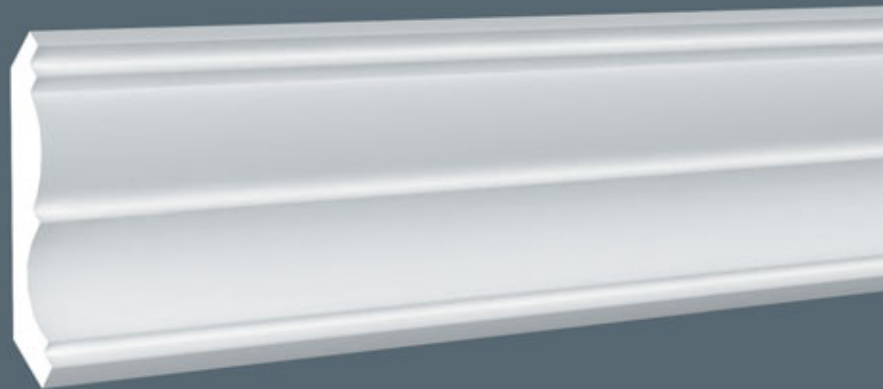
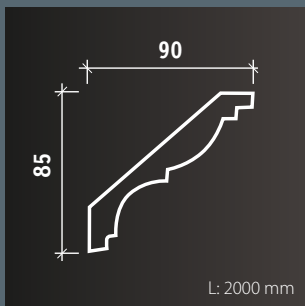


Европласт®

## КАРНИЗ 1.50.161



Гибкий карниз  
FLEX 1.50.161



Минимальный радиус изгиба гибкого карниза, мм.



R: 1500

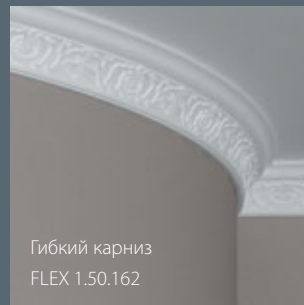


R: 2000

Карниз 1.50.161



КАРНИЗ 1.50.162



Гибкий карниз  
FLEX 1.50.162

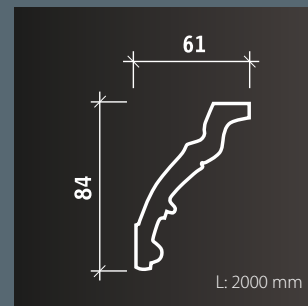
Минимальный радиус изгиба гибкого карниза, мм.



R: 1500

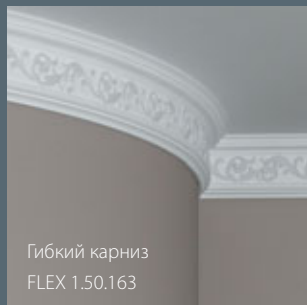


R: 2000



Карниз 1.50.162

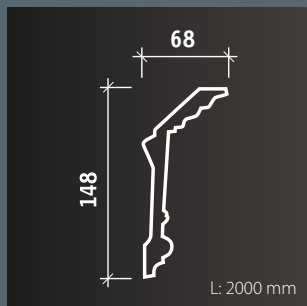
КАРНИЗ 1.50.163



Гибкий карниз  
FLEX 1.50.163



Карниз 1.50.163



Минимальный радиус изгиба гибкого карниза, мм.

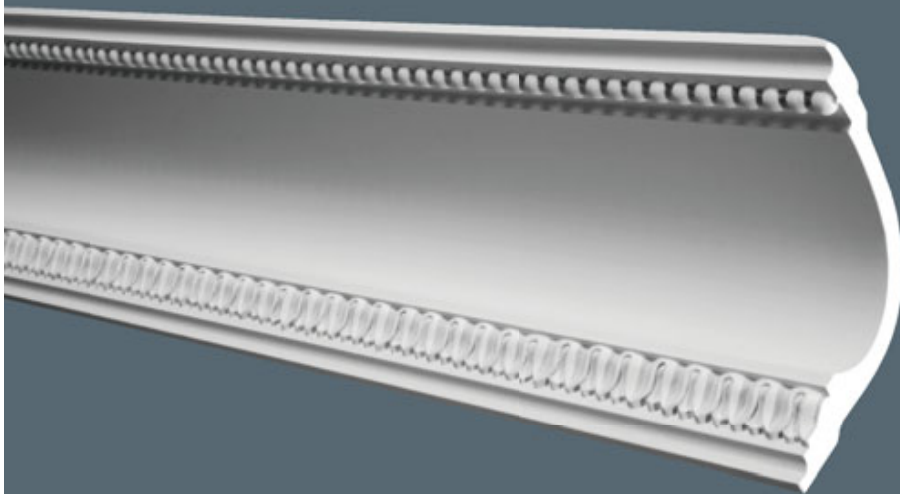


R: 2000



R: 2000

КАРНИЗ 1.50.164



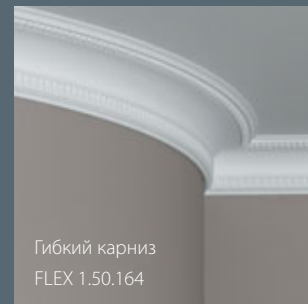
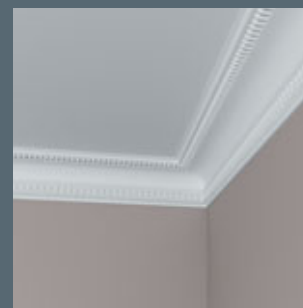
Минимальный радиус изгиба гибкого карниза, мм.



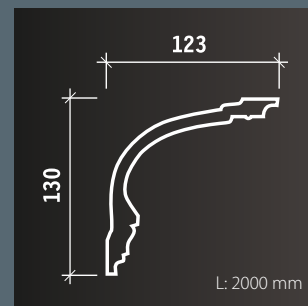
R: 3000



R: 3500



Гибкий карниз  
FLEX 1.50.164

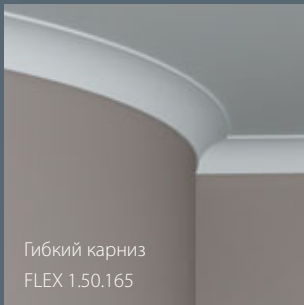
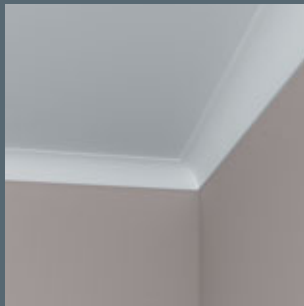


Карниз 1.50.164

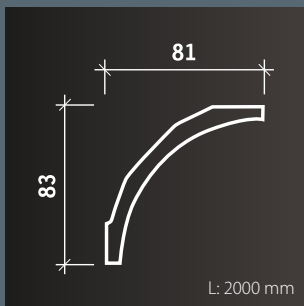


Европласт®

## КАРНИЗ 1.50.165



Гибкий карниз  
FLEX 1.50.165



Минимальный радиус изгиба гибкого карниза, мм.



R: 2000



R: 2500

Карниз 1.50.165



КАРНИЗ 1.50.166



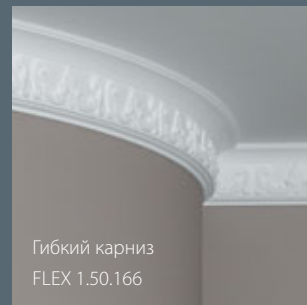
Минимальный радиус изгиба гибкого карниза, мм.



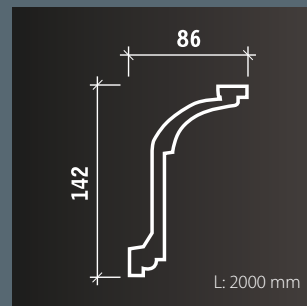
R: 2500



R: 2500

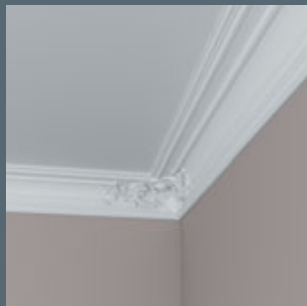


Гибкий карниз  
FLEX 1.50.166

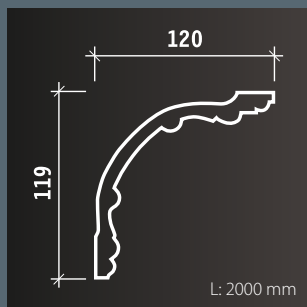


Карниз 1.50.166

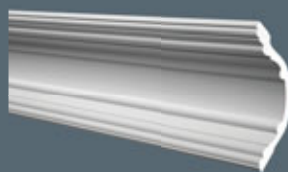
КАРНИЗ 1.50.167



Карниз 1.50.167

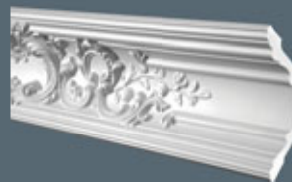


Стыкуется с карнизом



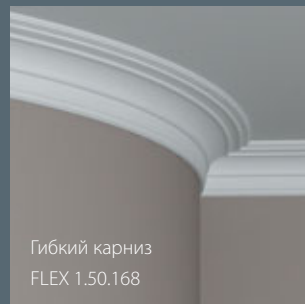
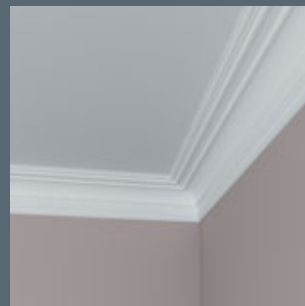
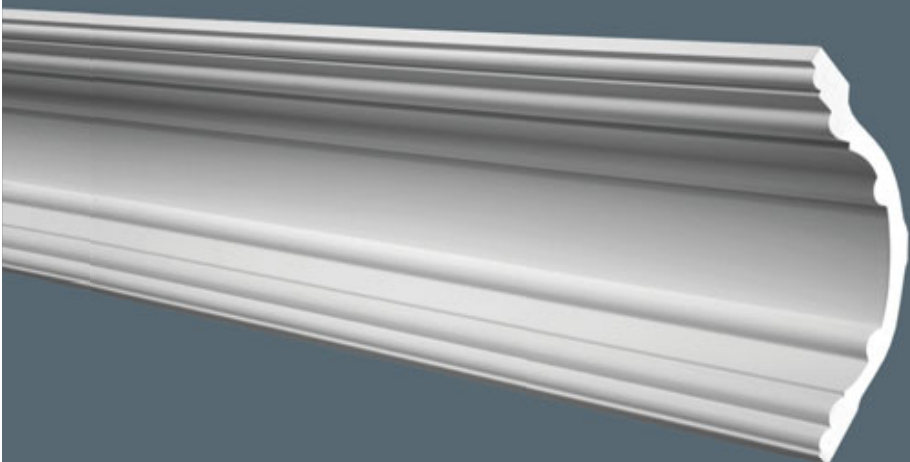
1. 50. 168

Стыкуется с карнизом



1. 50. 252

КАРНИЗ 1.50.168



Гибкий карниз  
FLEX 1.50.168

Минимальный радиус изгиба гибкого карниза, мм.

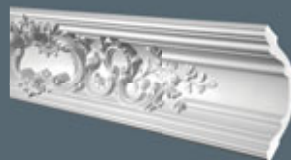


R: 3000

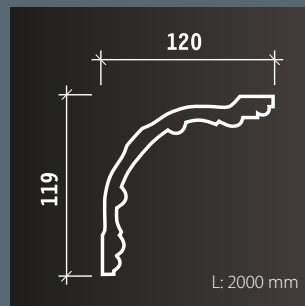


R: 3000

Стыкуется с карнизом



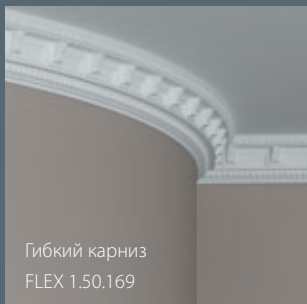
1. 50. 252



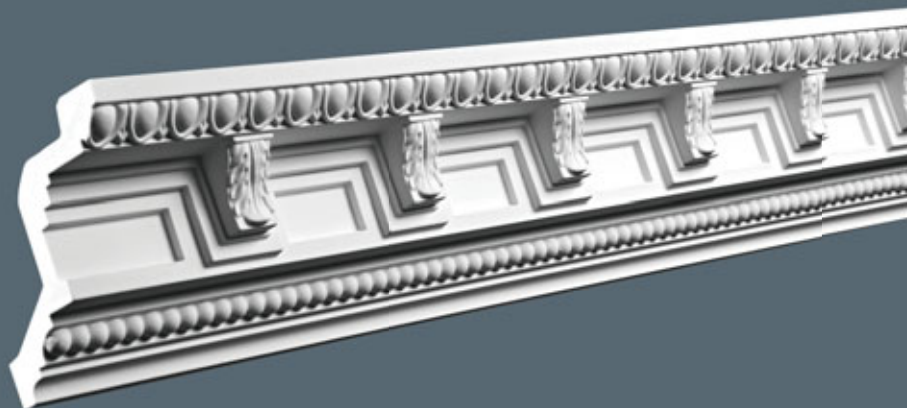
Карниз 1.50.168



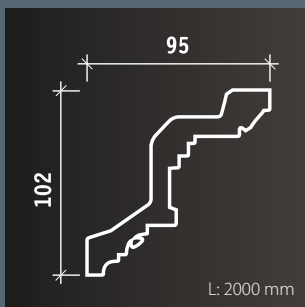
КАРНИЗ 1.50.169



Гибкий карниз  
FLEX 1.50.169



Карниз 1.50.169



Минимальный радиус изгиба гибкого карниза, мм.

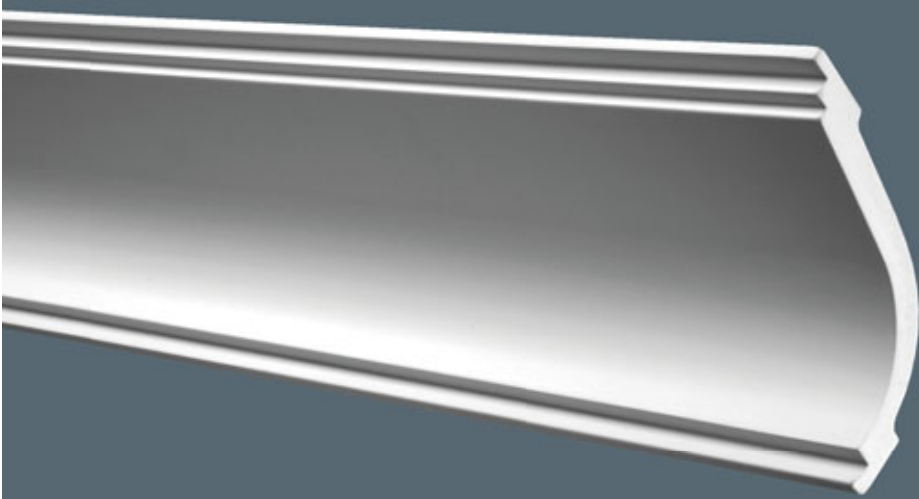


R: 2000



R: 2500

КАРНИЗ 1.50.170



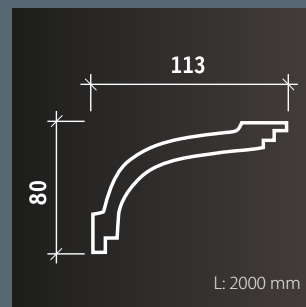
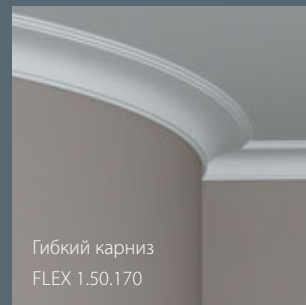
Минимальный радиус изгиба гибкого карниза, мм.



R: 2000



R: 2500

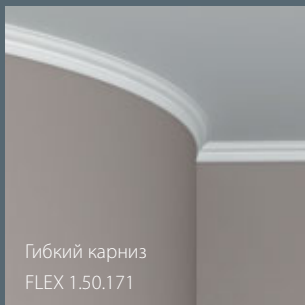


Карниз 1.50.170

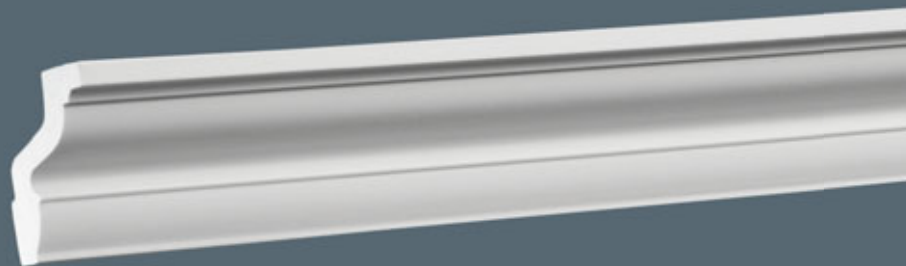
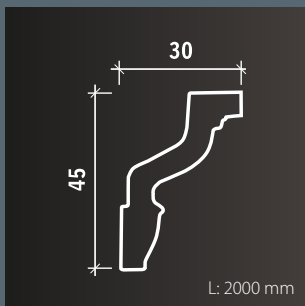


Европласт®

## КАРНИЗ 1.50.171



Гибкий карниз  
FLEX 1.50.171



Минимальный радиус изгиба гибкого карниза, мм.



R: 550

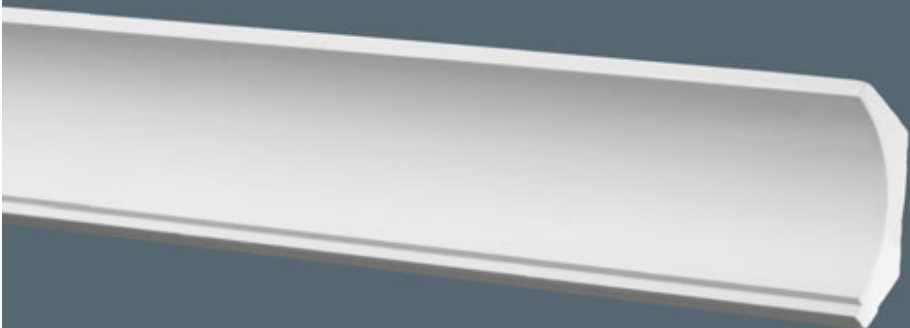


R: 1000

Карниз 1.50.171



КАРНИЗ 1.50.172



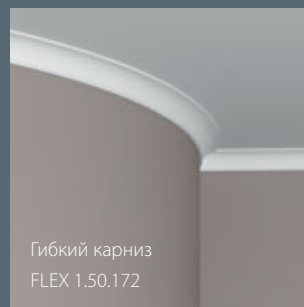
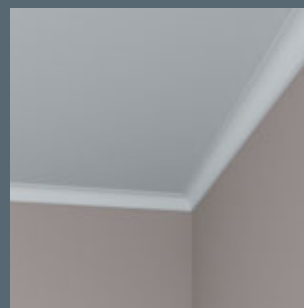
Минимальный радиус изгиба гибкого карниза, мм.



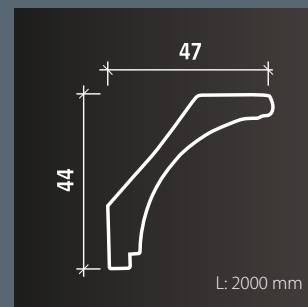
R: 1000



R: 1500



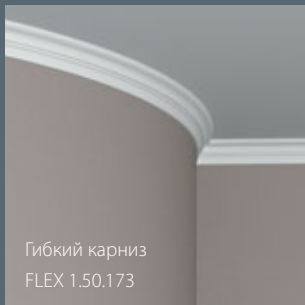
Гибкий карниз  
FLEX 1.50.172



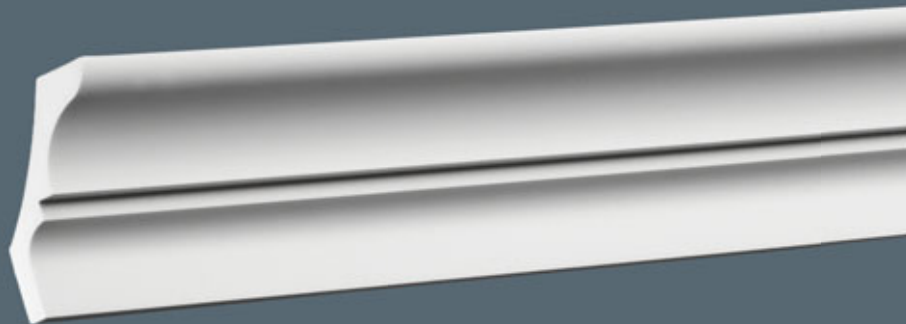
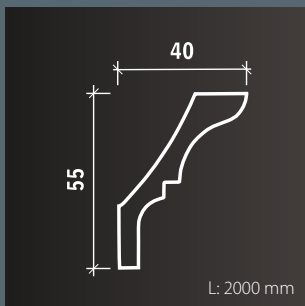
Карниз 1.50.172

Европласт®

## КАРНИЗ 1.50.173



Гибкий карниз  
FLEX 1.50.173



Минимальный радиус изгиба гибкого карниза, мм.



R: 1000



R: 1500

Карниз 1.50.173



КАРНИЗ 1.50.174



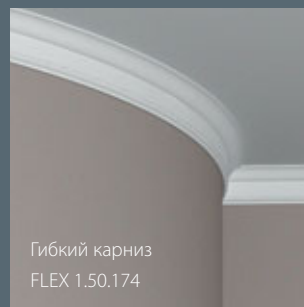
Минимальный радиус изгиба гибкого карниза, мм.



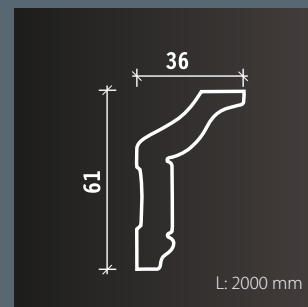
R: 1000



R: 1500



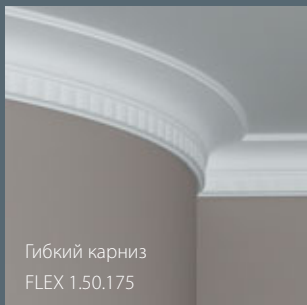
Гибкий карниз  
FLEX 1.50.174



Карниз 1.50.174

Европласт®

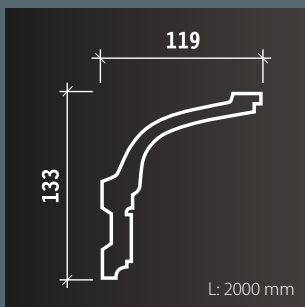
## КАРНИЗ 1.50.175



Гибкий карниз  
FLEX 1.50.175



Карниз 1.50.175



Минимальный радиус изгиба гибкого карниза, мм.

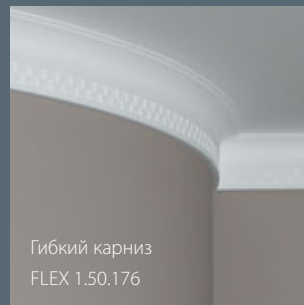
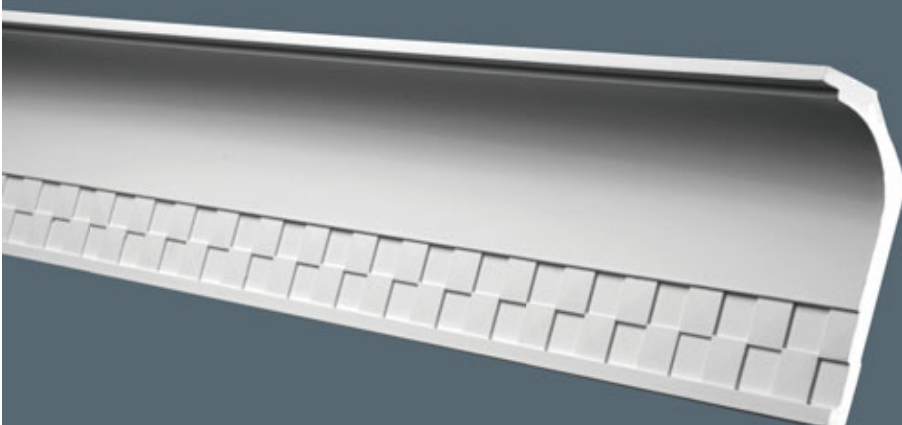


R: 2000



R: 2500

КАРНИЗ 1.50.176



Гибкий карниз  
FLEX 1.50.176

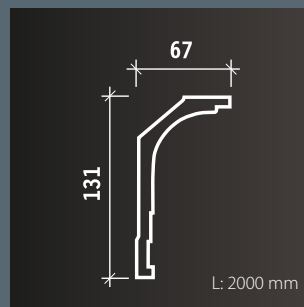
Минимальный радиус изгиба гибкого карниза, мм.



R: 2000



R: 1500

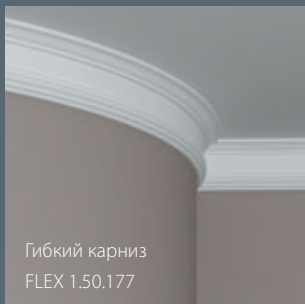


Карниз 1.50.176

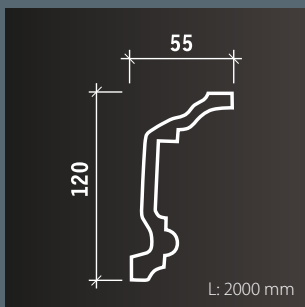


Европласт®

## КАРНИЗ 1.50.177



Гибкий карниз  
FLEX 1.50.177



Минимальный радиус изгиба гибкого карниза, мм.



R: 1500

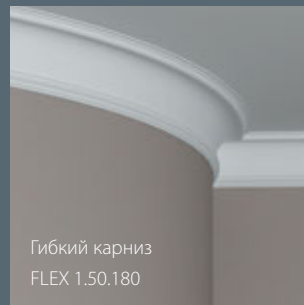
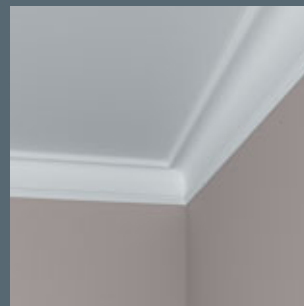
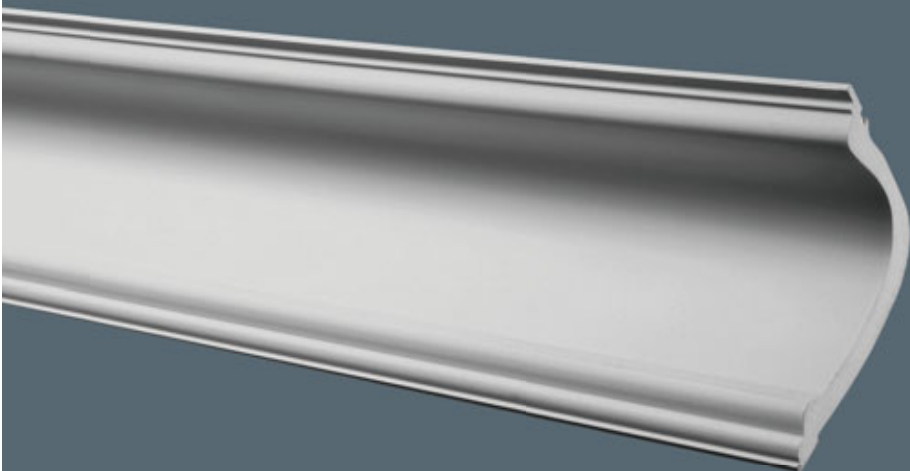


R: 1500

Карниз 1.50.177



КАРНИЗ 1.50.180



Гибкий карниз  
FLEX 1.50.180

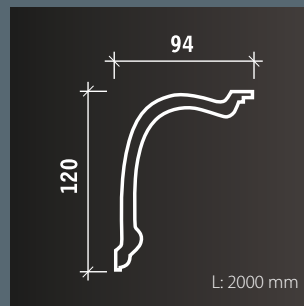
Минимальный радиус изгиба гибкого карниза, мм.



R: 2000

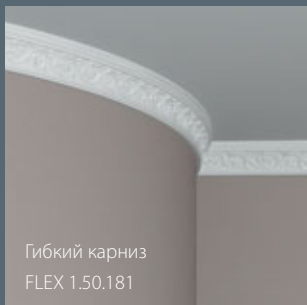


R: 2500



Карниз 1.50.180

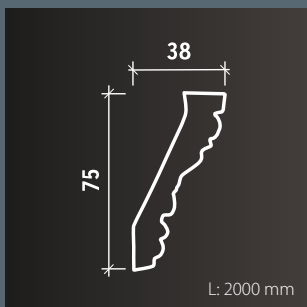
КАРНИЗ 1.50.181



Гибкий карниз  
FLEX 1.50.181



Карниз 1.50.181



Минимальный радиус изгиба гибкого карниза, мм.

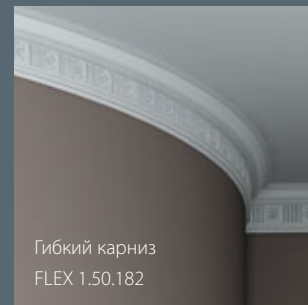
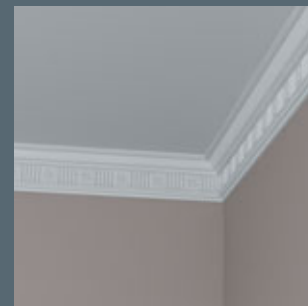
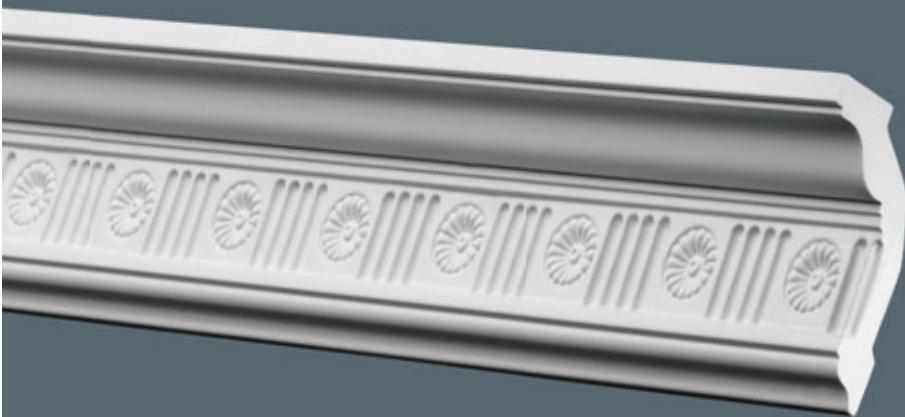


R: 1000



R: 1500

КАРНИЗ 1.50.182



Гибкий карниз  
FLEX 1.50.182

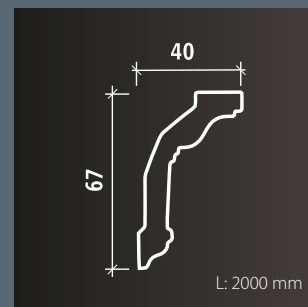
Минимальный радиус изгиба гибкого карниза, мм.



R: 1000



R: 1500

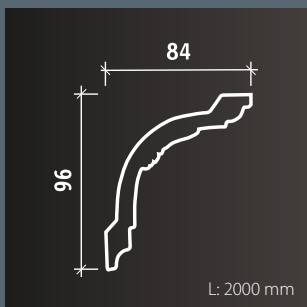


Карниз 1.50.182

КАРНИЗ 1.50.183



Гибкий карниз  
FLEX 1.50.183



Минимальный радиус изгиба гибкого карниза, мм.

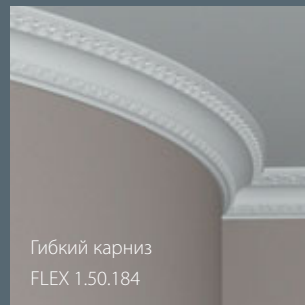
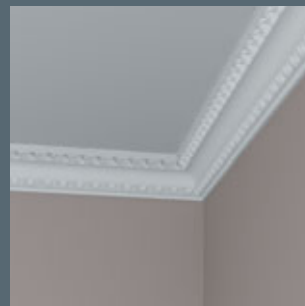


R: 1500



R: 2000

КАРНИЗ 1.50.184



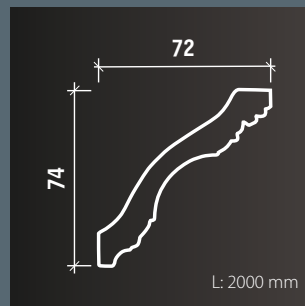
Минимальный радиус изгиба гибкого карниза, мм.



R: 1500

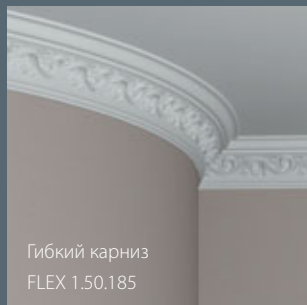


R: 2000

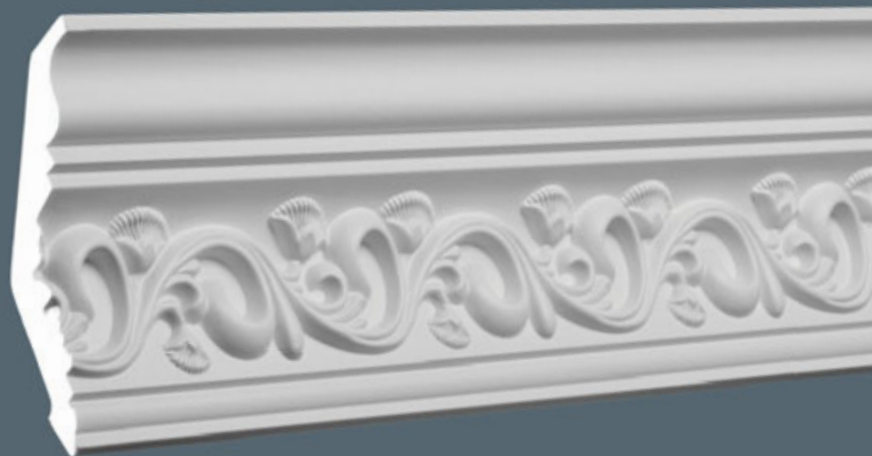


Карниз 1.50.184

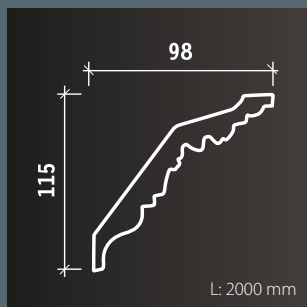
КАРНИЗ 1.50.185



Гибкий карниз  
FLEX 1.50.185



Карниз 1.50.185



Минимальный радиус изгиба гибкого карниза, мм.

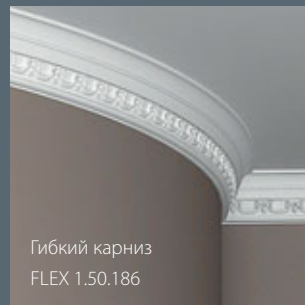
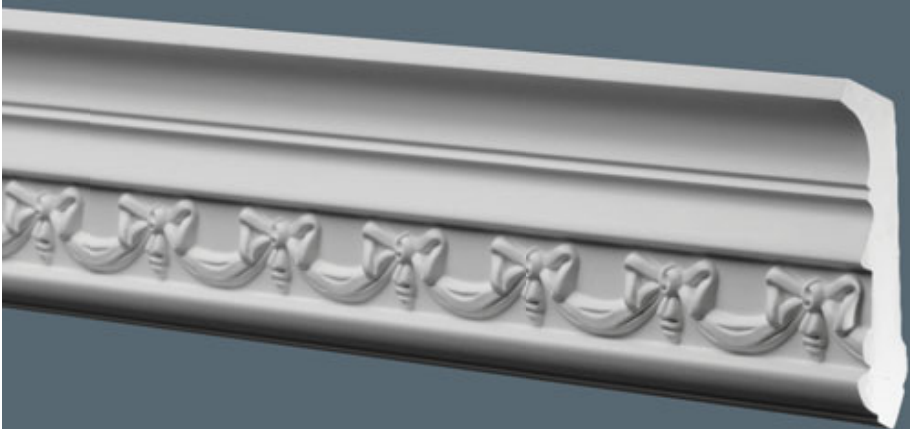


R: 1500



R: 2000

КАРНИЗ 1.50.186



Гибкий карниз  
FLEX 1.50.186

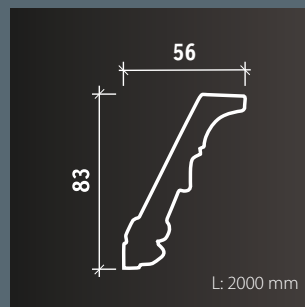
Минимальный радиус изгиба гибкого карниза, мм.



R: 1000



R: 1500

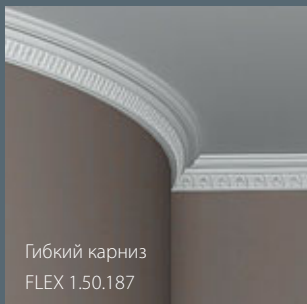


Карниз 1.50.186



Европласт®

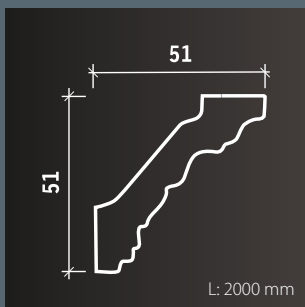
## КАРНИЗ 1.50.187



Гибкий карниз  
FLEX 1.50.187



Карниз 1.50.187



Минимальный радиус изгиба гибкого карниза, мм.

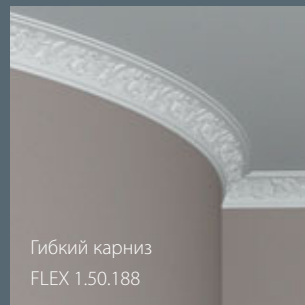


R: 1000



R: 1500

КАРНИЗ 1.50.188



Гибкий карниз  
FLEX 1.50.188

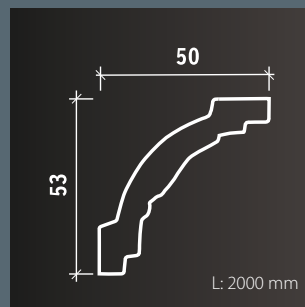
Минимальный радиус изгиба гибкого карниза, мм.



R: 1000



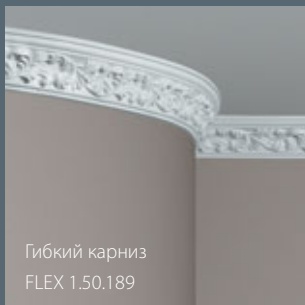
R: 1500



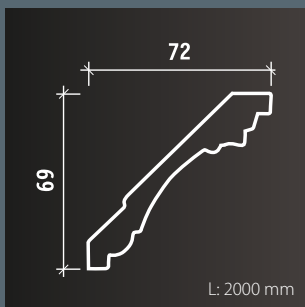
Карниз 1.50.188

Европласт®

## КАРНИЗ 1.50.189



Гибкий карниз  
FLEX 1.50.189



Минимальный радиус изгиба гибкого карниза, мм.



R: 1500



R: 2000

Карниз 1.50.189

Европласт®

## КАРНИЗ 1.50.190



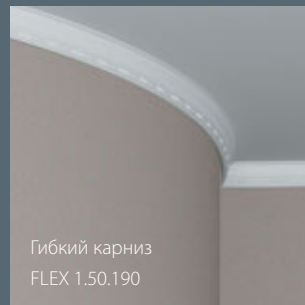
Минимальный радиус изгиба гибкого карниза, мм.



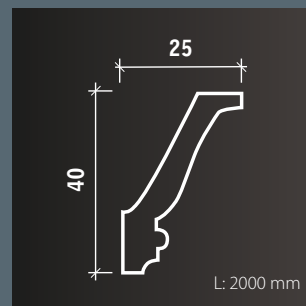
R: 550



R: 1000



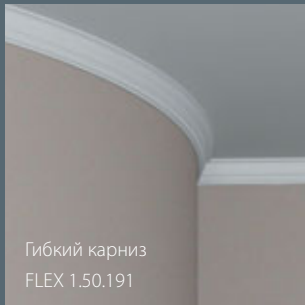
Гибкий карниз  
FLEX 1.50.190



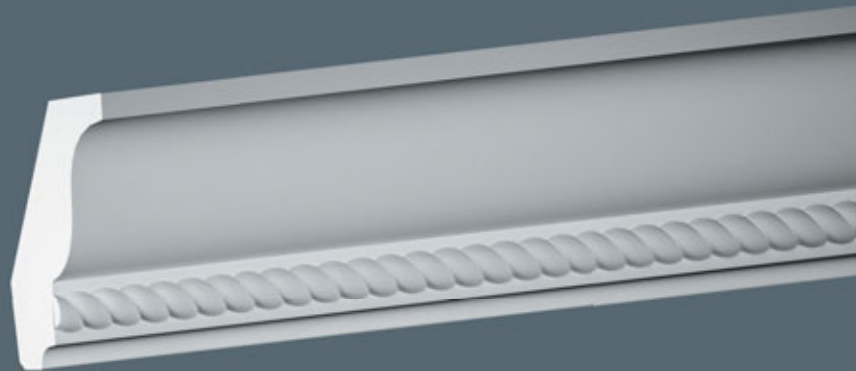
Карниз 1.50.190

Европласт®

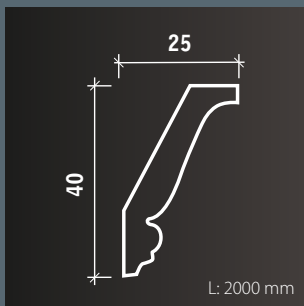
## КАРНИЗ 1.50.191



Гибкий карниз  
FLEX 1.50.191



Карниз 1.50.191



Минимальный радиус изгиба гибкого карниза, мм.



R: 550



R: 1000

КАРНИЗ 1.50.192



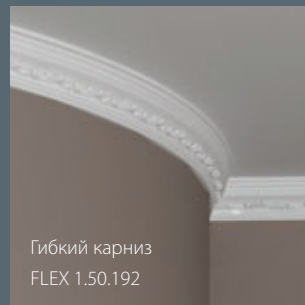
Минимальный радиус изгиба гибкого карниза, мм.



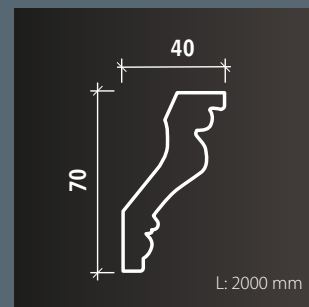
R: 1000



R: 1500

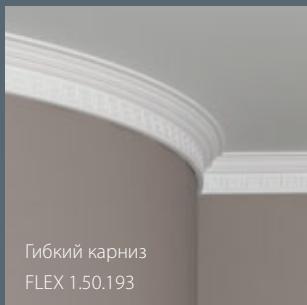


Гибкий карниз  
FLEX 1.50.192

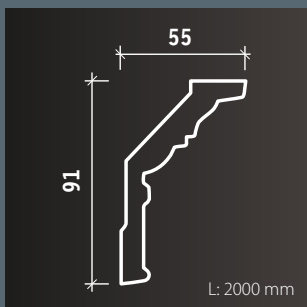


Карниз 1.50.192

КАРНИЗ 1.50.193



Гибкий карниз  
FLEX 1.50.193



Минимальный радиус изгиба гибкого карниза, мм.

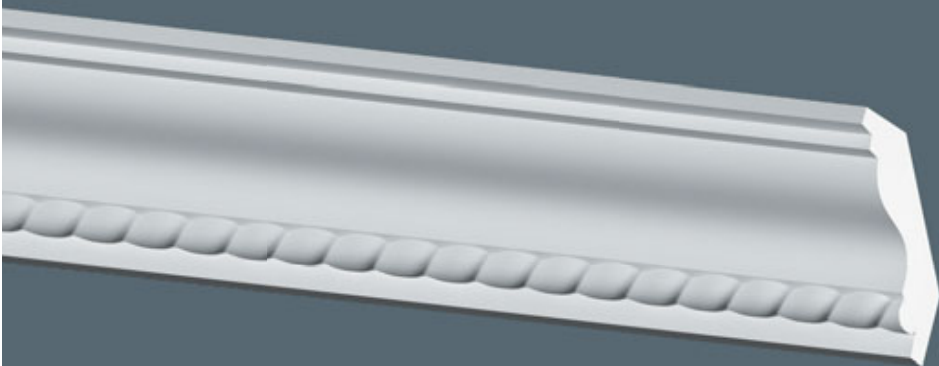


R: 1000



R: 1500

КАРНИЗ 1.50.194



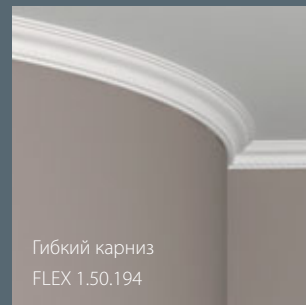
Минимальный радиус изгиба гибкого карниза, мм.



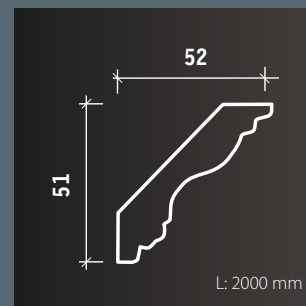
R: 1000



R: 1500



Гибкий карниз  
FLEX 1.50.194

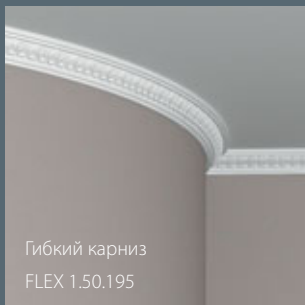
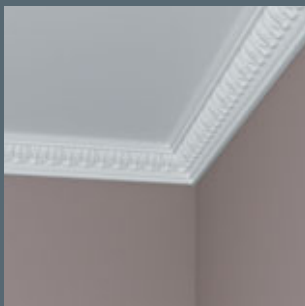


Карниз 1.50.194

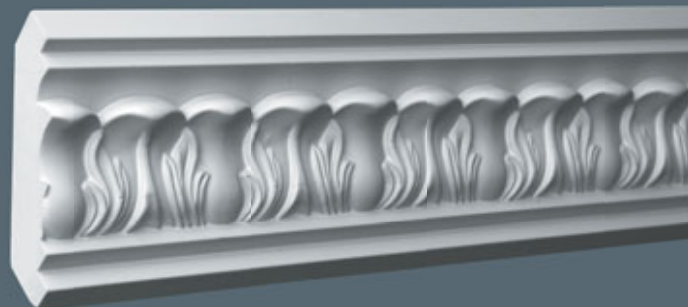
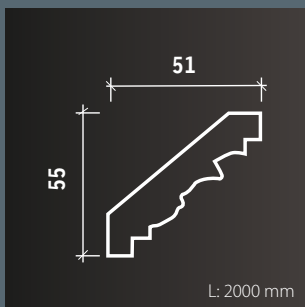


Европласт®

## КАРНИЗ 1.50.195



Гибкий карниз  
FLEX 1.50.195



Минимальный радиус изгиба гибкого карниза, мм.



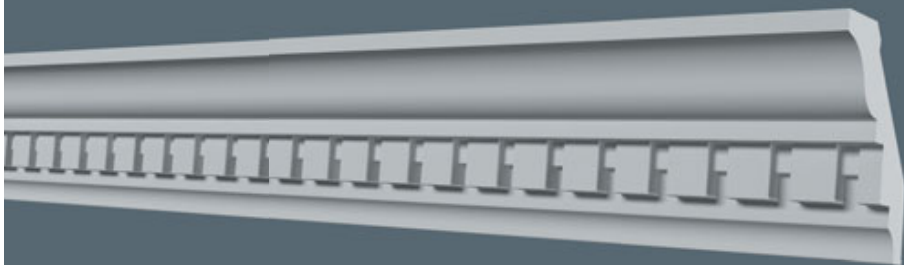
R: 1000



R: 1500

Карниз 1.50.195

КАРНИЗ 1.50.196



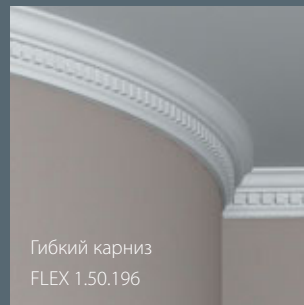
Минимальный радиус изгиба гибкого карниза, мм.



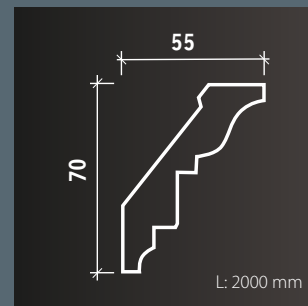
R: 1500



R: 2000

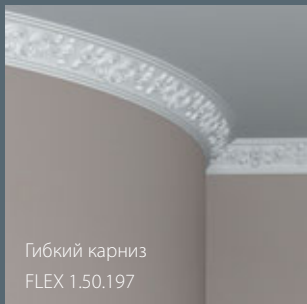


Гибкий карниз  
FLEX 1.50.196



Карниз 1.50.196

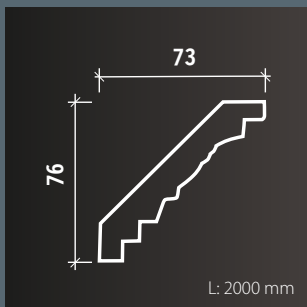
КАРНИЗ 1.50.197



Гибкий карниз  
FLEX 1.50.197



Карниз 1.50.197



Минимальный радиус изгиба гибкого карниза, мм.



R: 1000



R: 2000

КАРНИЗ 1.50.198



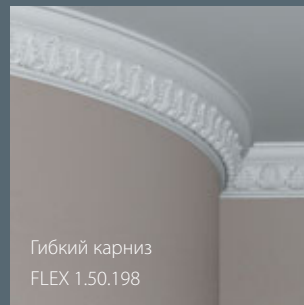
Минимальный радиус изгиба гибкого карниза, мм.



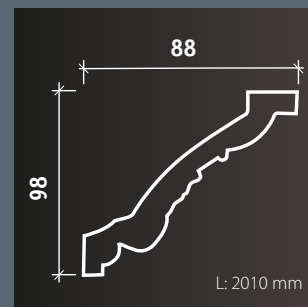
R: 1500



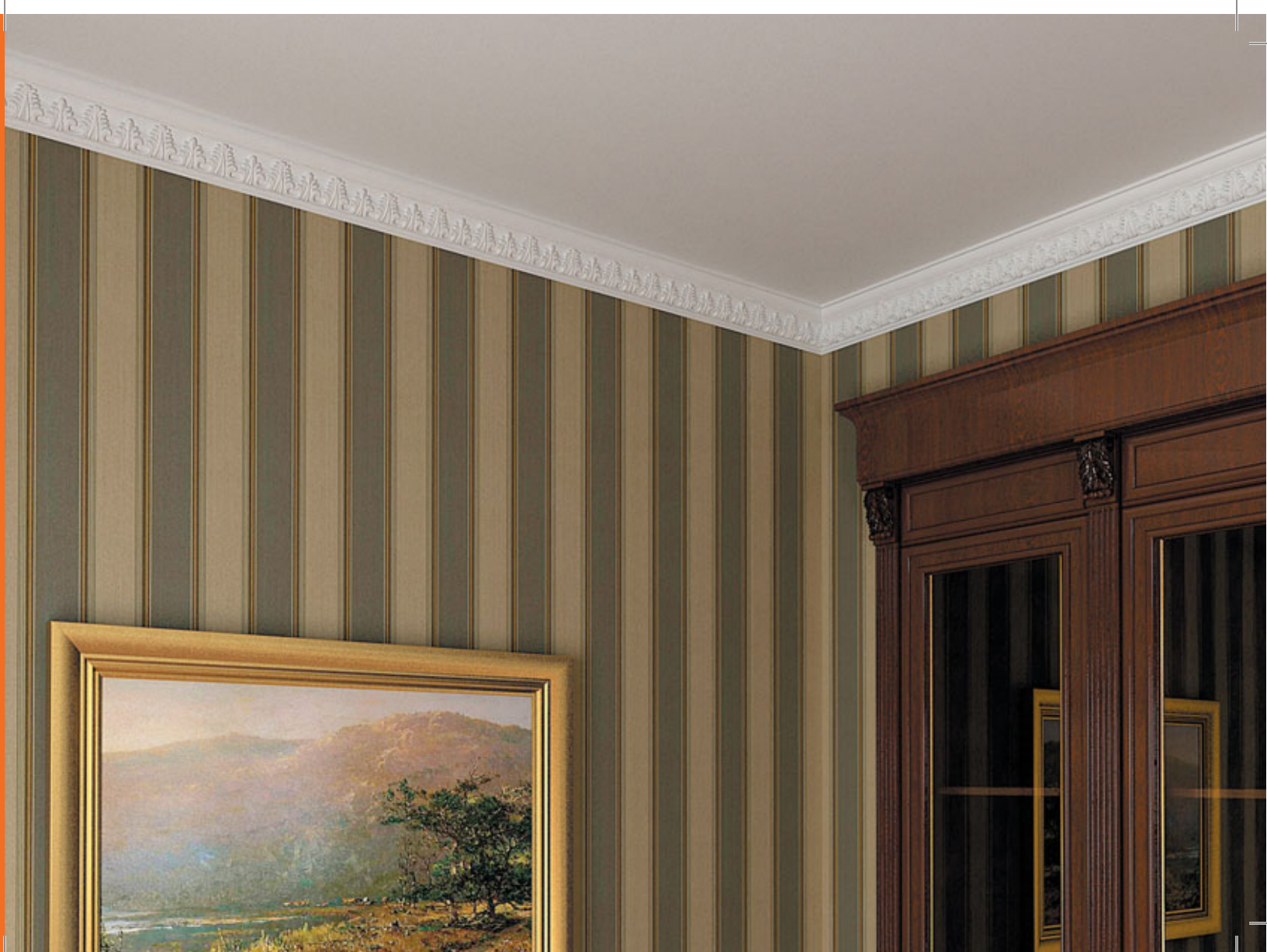
R: 2000



Гибкий карниз  
FLEX 1.50.198



Карниз 1.50.198



КАРНИЗ 1.50.200



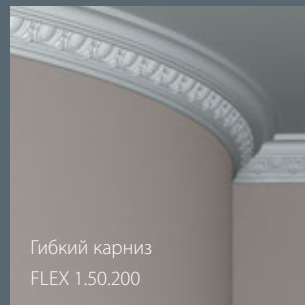
Минимальный радиус изгиба гибкого карниза, мм.



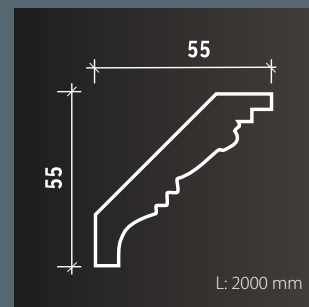
R: 1000



R: 1500

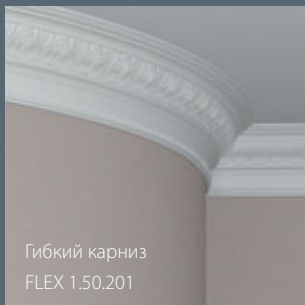


Гибкий карниз  
FLEX 1.50.200

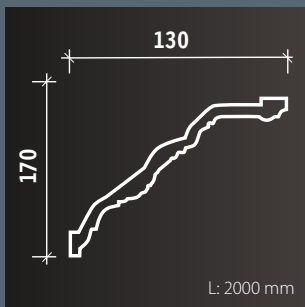


Карниз 1.50.200

КАРНИЗ 1.50.201



Гибкий карниз  
FLEX 1.50.201



Минимальный радиус изгиба гибкого карниза, мм.



R: 3500



R: 4000

КАРНИЗ 1.50.202



Минимальный радиус изгиба гибкого карниза, мм.



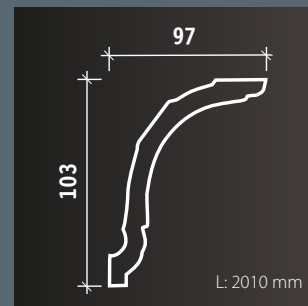
R: 1500



R: 2500



Гибкий карниз  
FLEX 1.50.202

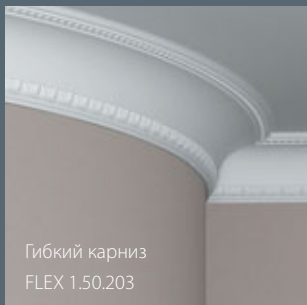


Карниз 1.50.202

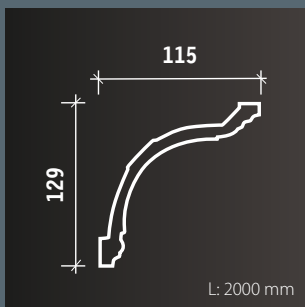


Европласт®

## КАРНИЗ 1.50.203



Гибкий карниз  
FLEX 1.50.203



Минимальный радиус изгиба гибкого карниза, мм.



R: 1500

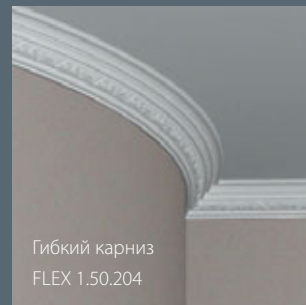


R: 2500

Карниз 1.50.203



КАРНИЗ 1.50.204



Гибкий карниз  
FLEX 1.50.204

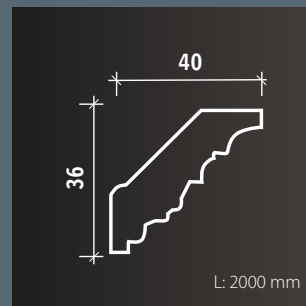
Минимальный радиус изгиба гибкого карниза, мм.



R: 1000



R: 1500

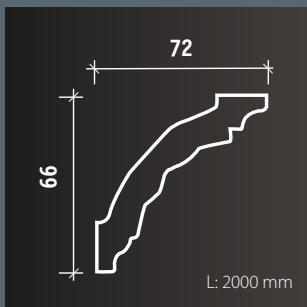


Карниз 1.50.204

КАРНИЗ 1.50.205



Гибкий карниз  
FLEX 1.50.205



Минимальный радиус изгиба гибкого карниза, мм.

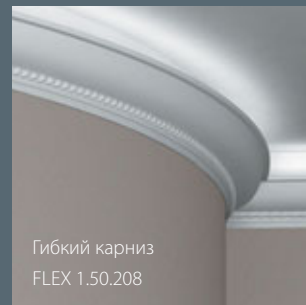
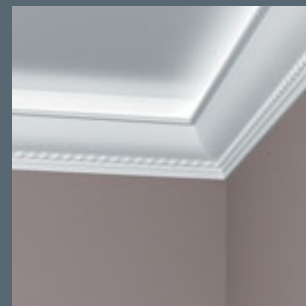


R: 1000

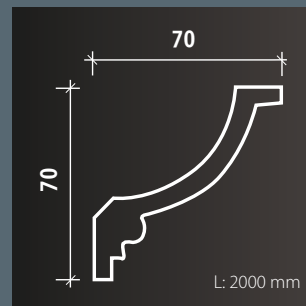


R: 1500

КАРНИЗ 1.50.208



Гибкий карниз  
FLEX 1.50.208



Карниз 1.50.208

Минимальный радиус изгиба гибкого карниза, мм.



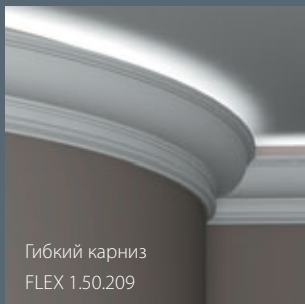
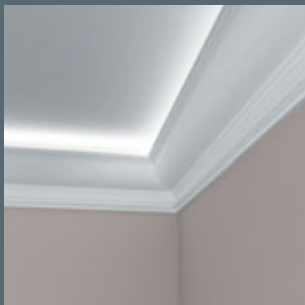
R: 1500



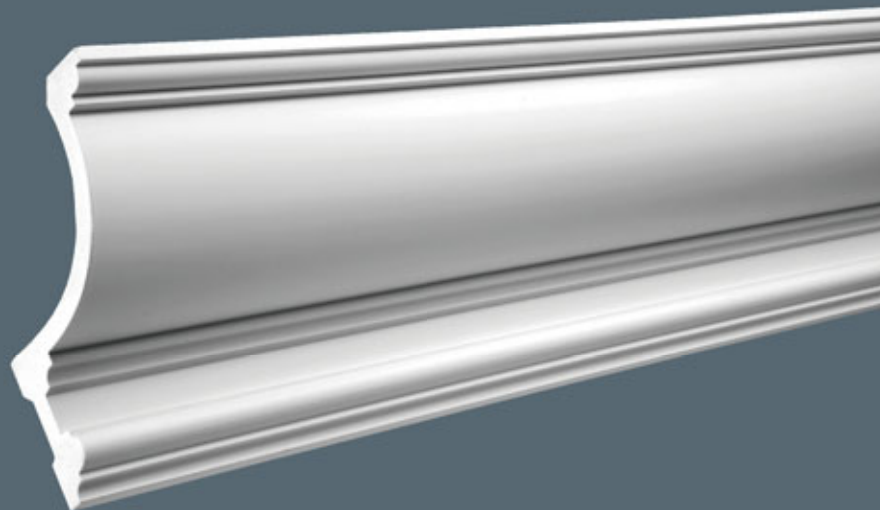
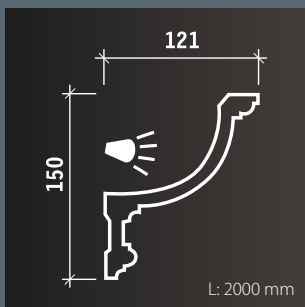
R: 2000

Европласт®

## КАРНИЗ 1.50.209



Гибкий карниз  
FLEX 1.50.209



Минимальный радиус изгиба гибкого карниза, мм.



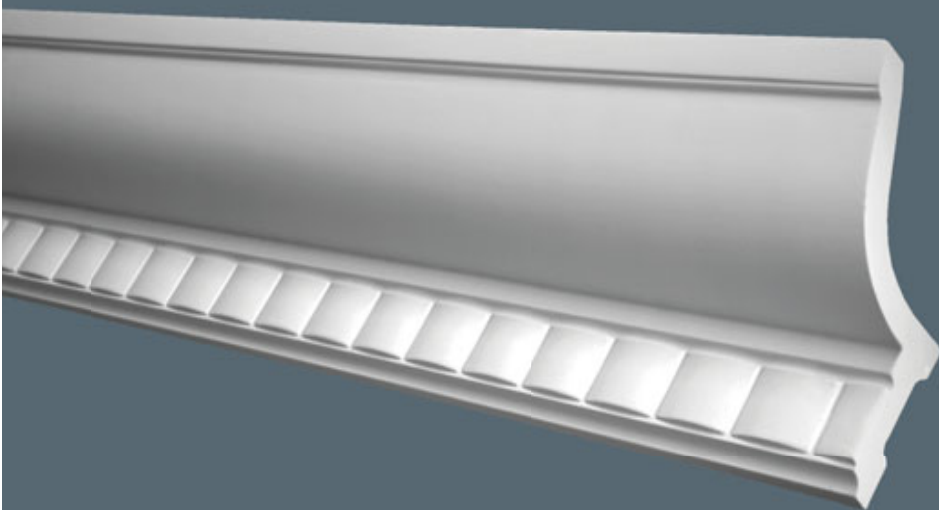
R: 3500



R: 4000

Карниз 1.50.209

КАРНИЗ 1.50.210



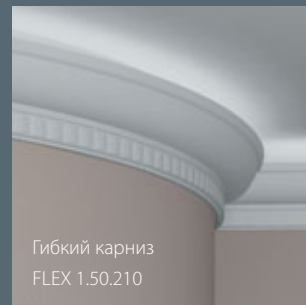
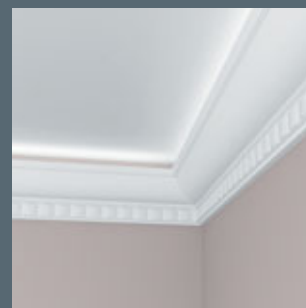
Минимальный радиус изгиба гибкого карниза, мм.



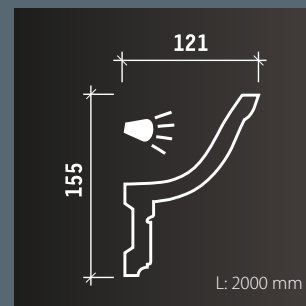
R: 3500



R: 4000



Гибкий карниз  
FLEX 1.50.210

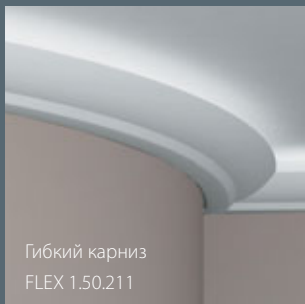


Карниз 1.50.210

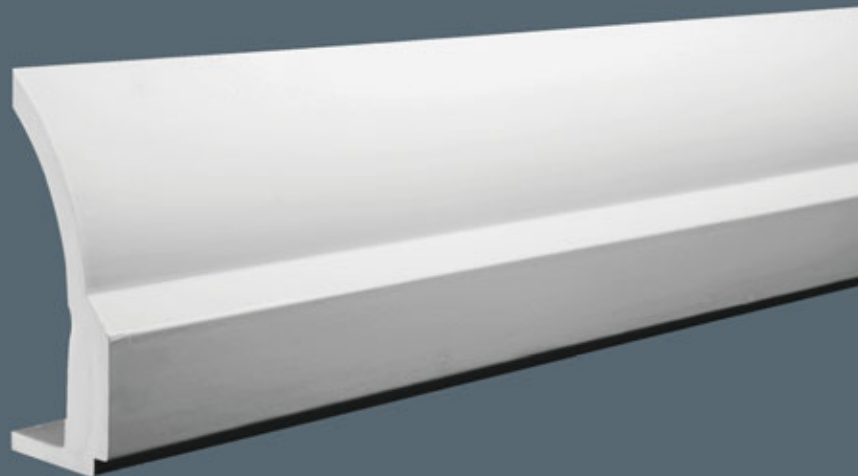
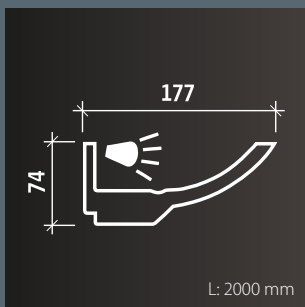


Европласт®

## КАРНИЗ 1.50.211



Гибкий карниз  
FLEX 1.50.211



Минимальный радиус изгиба гибкого карниза, мм.



R: 4500

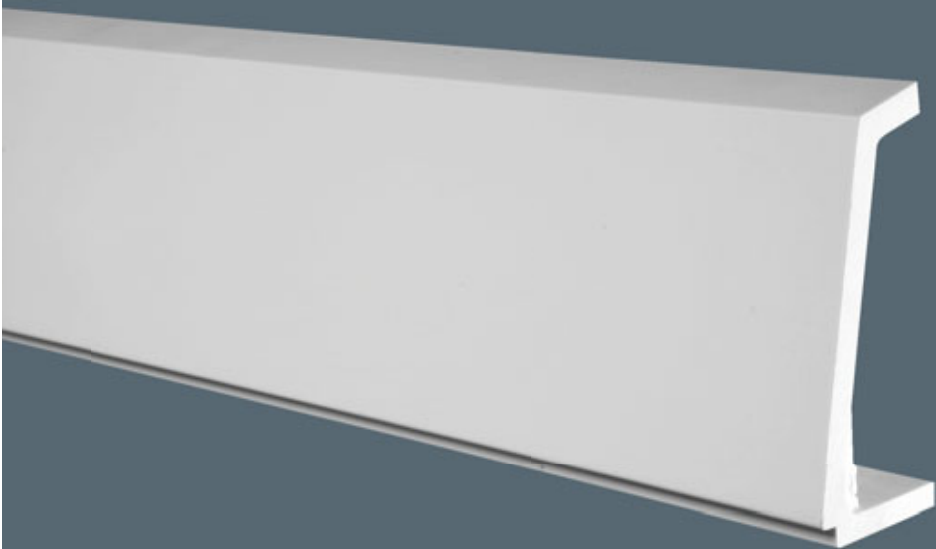


R: 5000

Карниз 1.50.211



КАРНИЗ 1.50.212



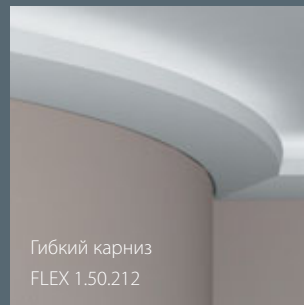
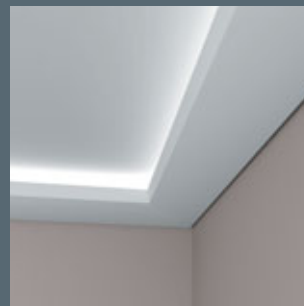
Минимальный радиус изгиба гибкого карниза, мм.



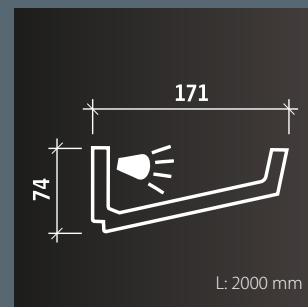
R: 4500



R: 5000



Гибкий карниз  
FLEX 1.50.212



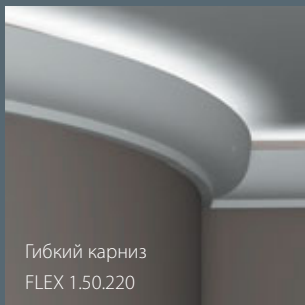
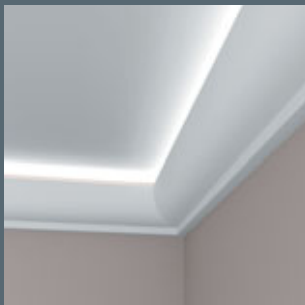
Карниз 1.50.212



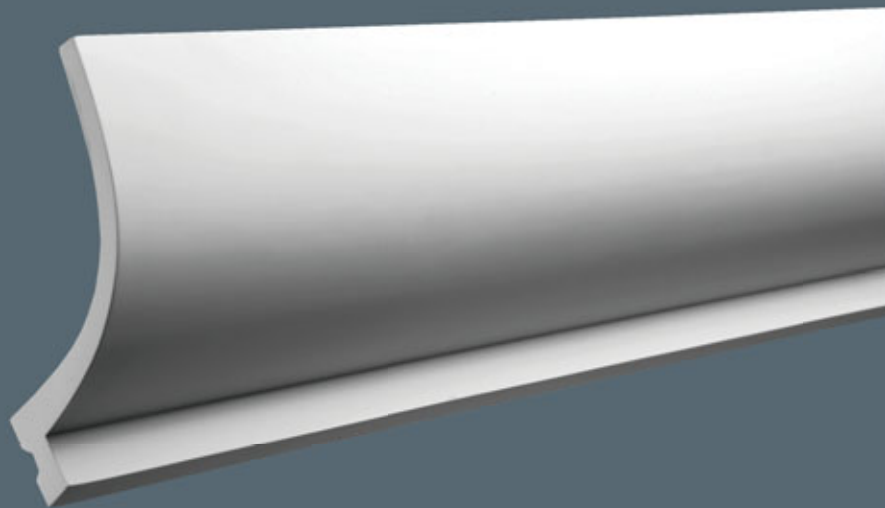
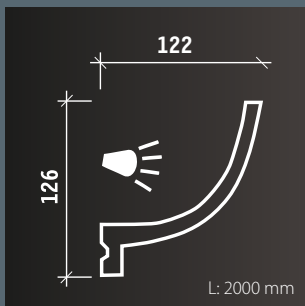


Европласт®

## КАРНИЗ 1.50.220



Гибкий карниз  
FLEX 1.50.220



Минимальный радиус изгиба гибкого карниза, мм.



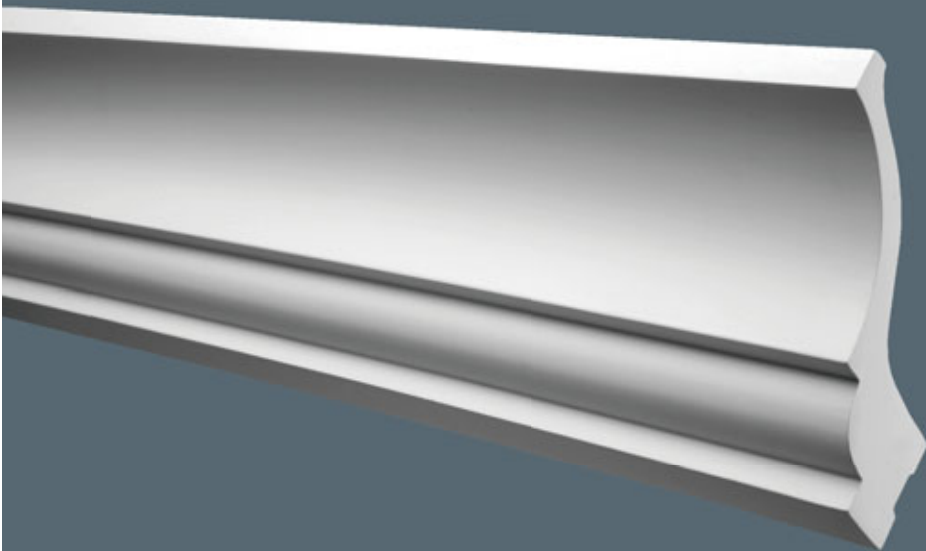
R: 3500



R: 4000

Карниз 1.50.220

КАРНИЗ 1.50.221



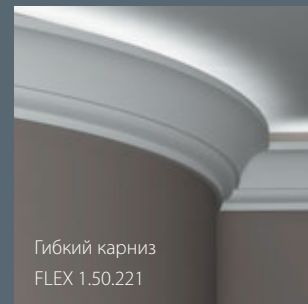
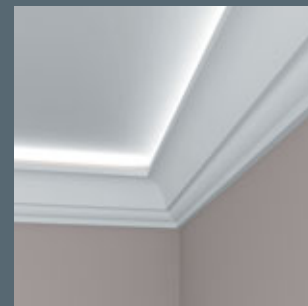
Минимальный радиус изгиба гибкого карниза, мм.



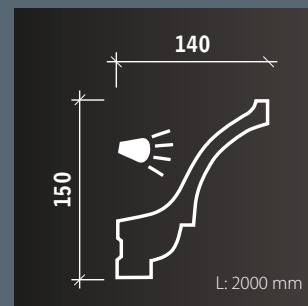
R: 3500



R: 4000



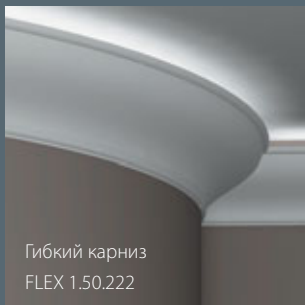
Гибкий карниз  
FLEX 1.50.221



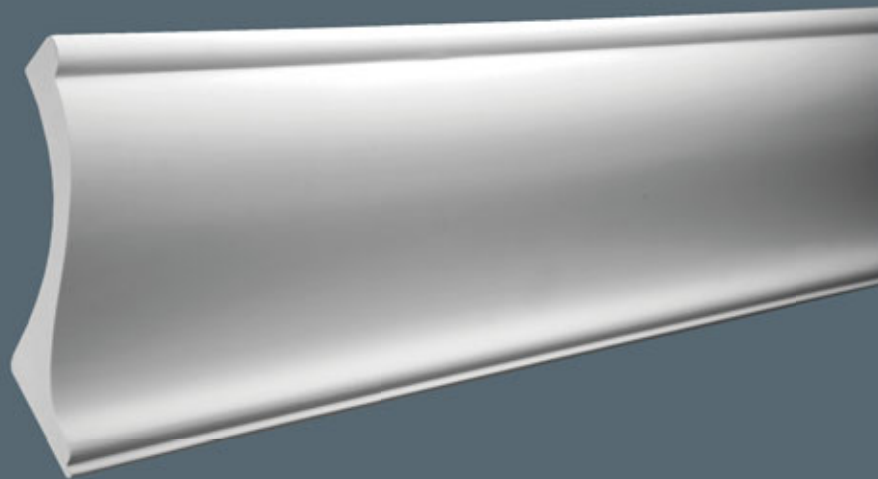
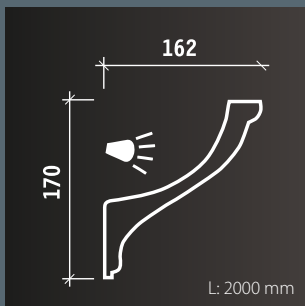
Карниз 1.50.221

Европласт®

## КАРНИЗ 1.50.222



Гибкий карниз  
FLEX 1.50.222



Минимальный радиус изгиба гибкого карниза, мм.



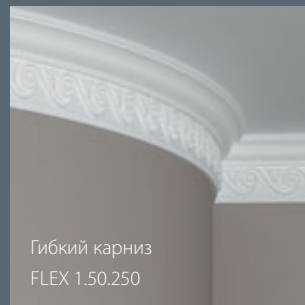
R: 4000



R: 4500

Карниз 1.50.222

КАРНИЗ 1.50.250



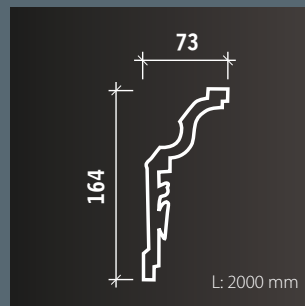
Минимальный радиус изгиба гибкого карниза, мм.



R: 2000



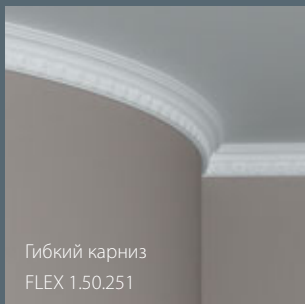
R: 1500



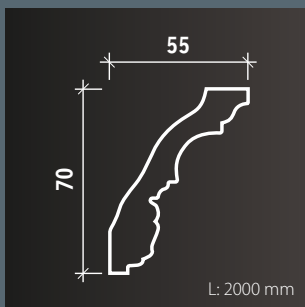
Карниз 1.50.250

Европласт®

## КАРНИЗ 1.50.251



Гибкий карниз  
FLEX 1.50.251



Минимальный радиус изгиба гибкого карниза, мм.



R: 1500

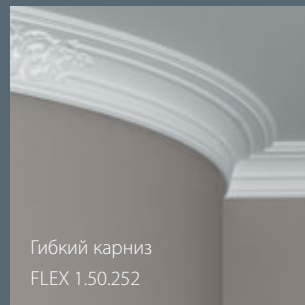
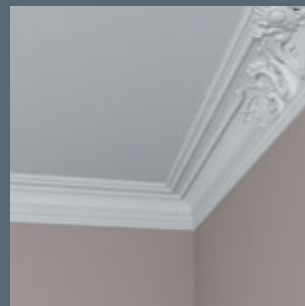


R: 1500

Карниз 1.50.251



КАРНИЗ 1.50.252



Гибкий карниз  
FLEX 1.50.252

Минимальный радиус изгиба гибкого карниза, мм.

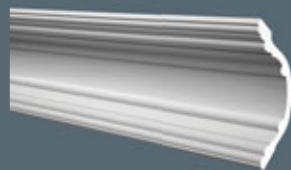


R: 2500

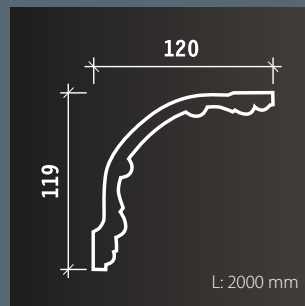


R: 3000

Стыкуется с карнизом



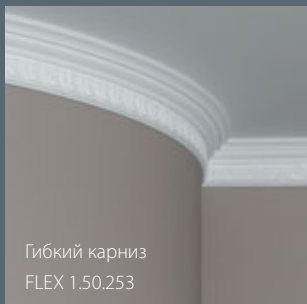
1.50.168



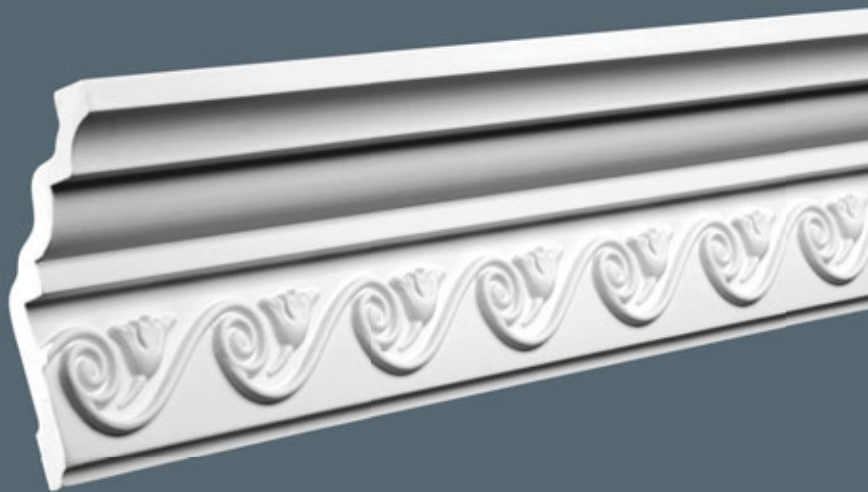
Карниз 1.50.252

Европласт®

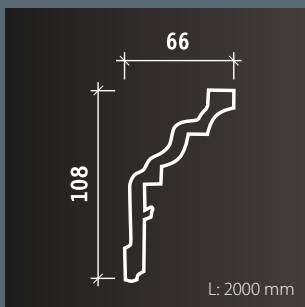
## КАРНИЗ 1.50.253



Гибкий карниз  
FLEX 1.50.253



Карниз 1.50.253



Минимальный радиус изгиба гибкого карниза, мм.

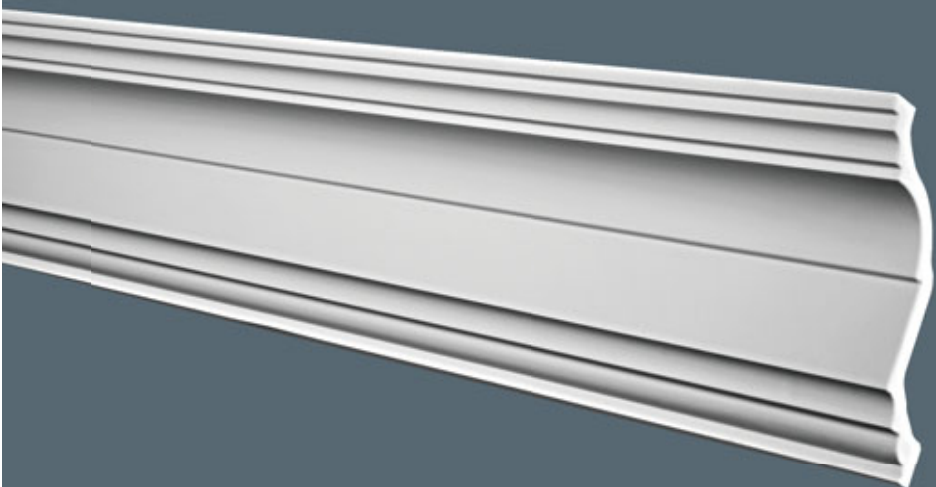


R: 2000



R: 2500

КАРНИЗ 1.50.254



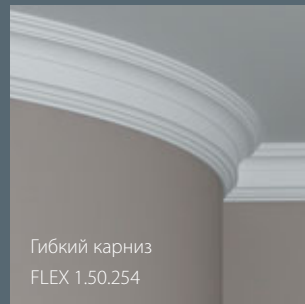
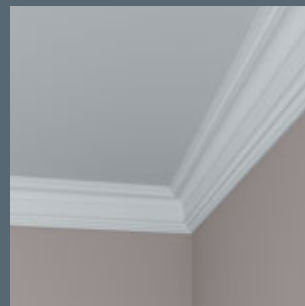
Минимальный радиус изгиба гибкого карниза, мм.



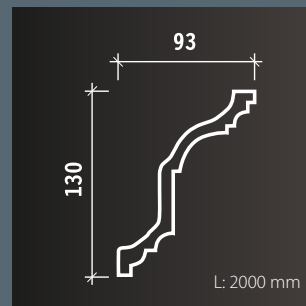
R: 2000



R: 2500



Гибкий карниз  
FLEX 1.50.254

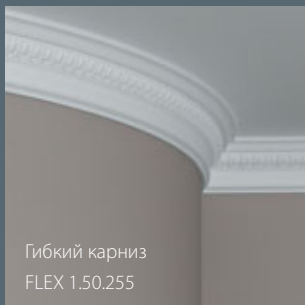
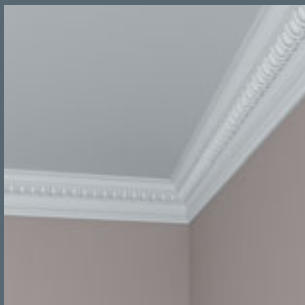


Карниз 1.50.254

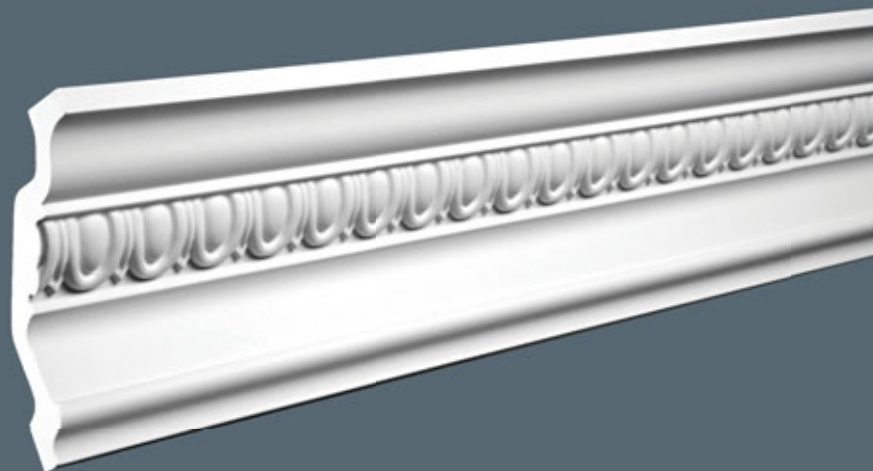
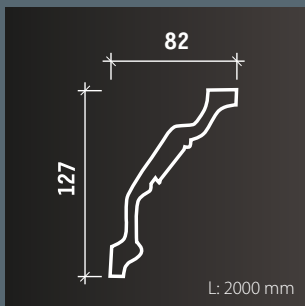


Европласт®

## КАРНИЗ 1.50.255



Гибкий карниз  
FLEX 1.50.255



Минимальный радиус изгиба гибкого карниза, мм.



R: 3000



R: 3500

Карниз 1.50.255

КАРНИЗ 1.50.256



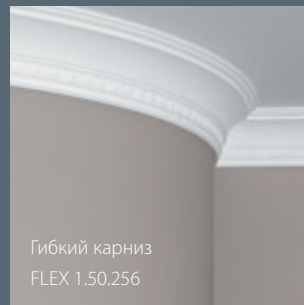
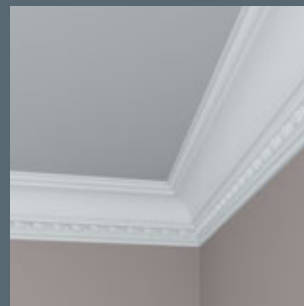
Минимальный радиус изгиба гибкого карниза, мм.



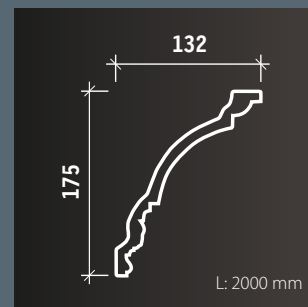
R: 3500



R: 4000



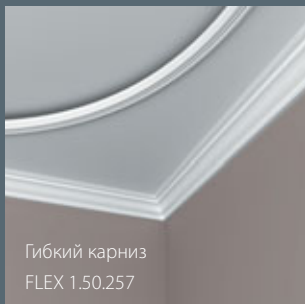
Гибкий карниз  
FLEX 1.50.256



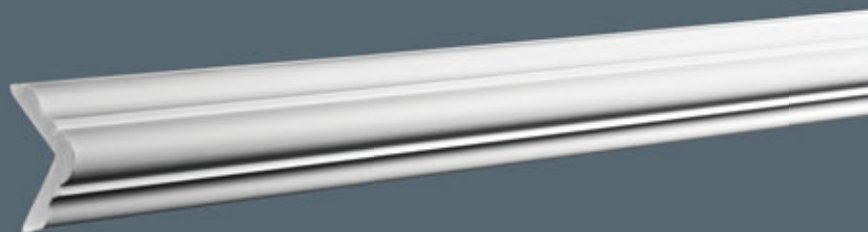
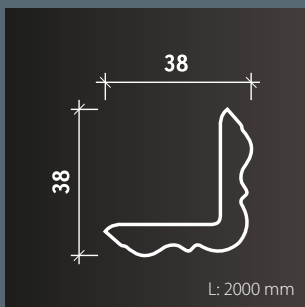
Карниз 1.50.256

Европласт®

## КАРНИЗ 1.50.257



Гибкий карниз  
FLEX 1.50.257



Минимальный радиус изгиба гибкого карниза, мм.



R: 1000



R: 1000

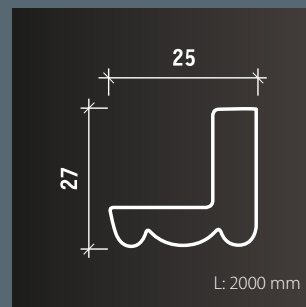
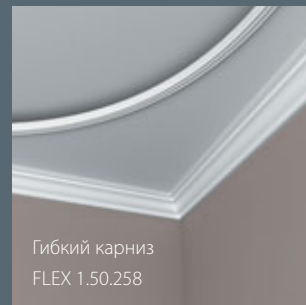


R: 1000

Карниз 1.50.257



КАРНИЗ 1.50.258



Минимальный радиус изгиба гибкого карниза, мм.



R: 550

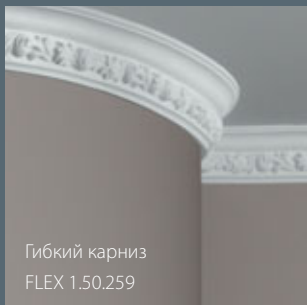


R: 550

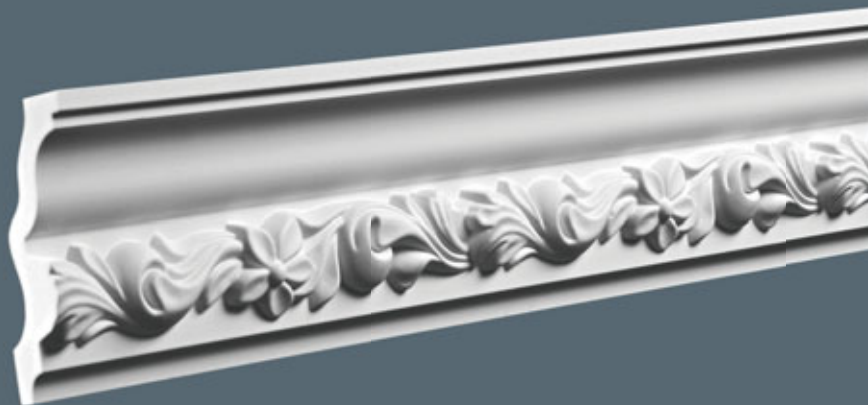
Карниз 1.50.258

Европласт®

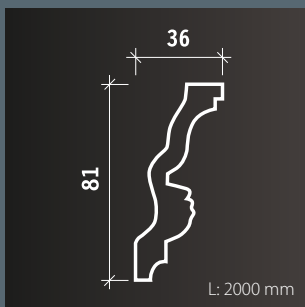
## КАРНИЗ 1.50.259



Гибкий карниз  
FLEX 1.50.259



Карниз 1.50.259



Минимальный радиус изгиба гибкого карниза, мм.

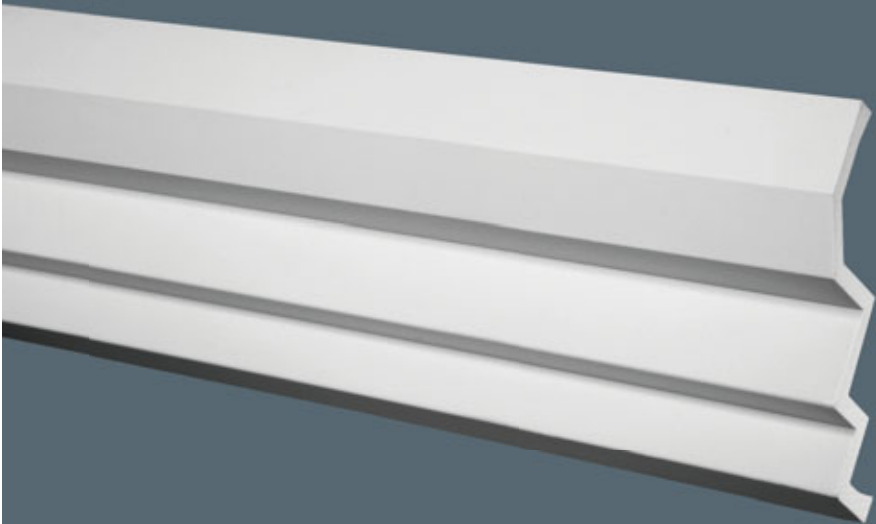


R: 1500



R: 1500

КАРНИЗ 1.50.260



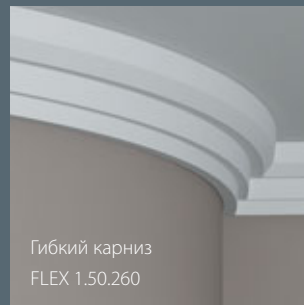
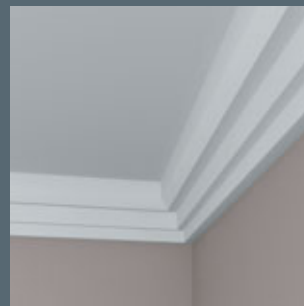
Минимальный радиус изгиба гибкого карниза, мм.



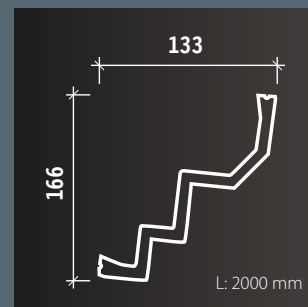
R: 2500



R: 3500



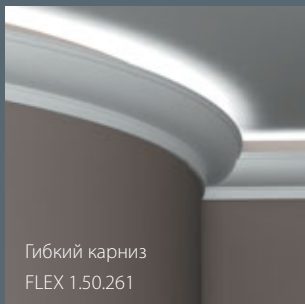
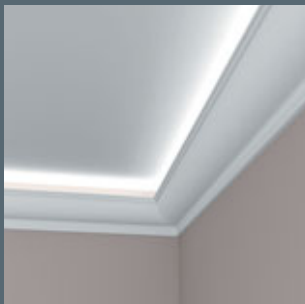
Гибкий карниз  
FLEX 1.50.260



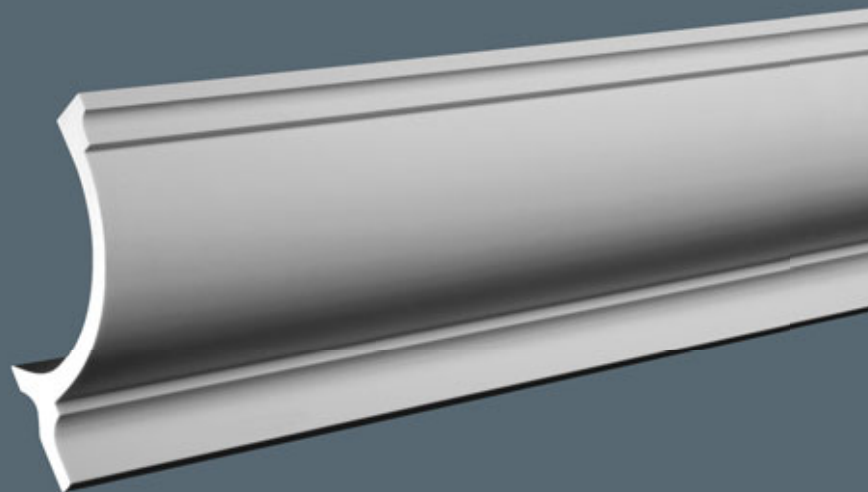
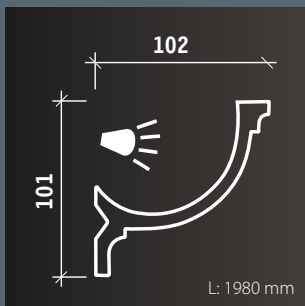
Карниз 1.50.260

Европласт®

## КАРНИЗ 1.50.261



Гибкий карниз  
FLEX 1.50.261



Минимальный радиус изгиба гибкого карниза, мм.



R: 3000

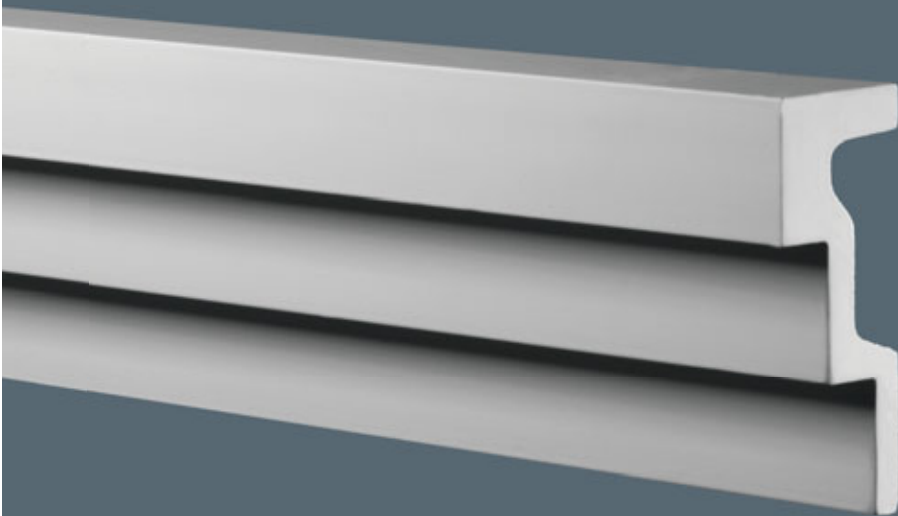


R: 3500

Карниз 1.50.261



КАРНИЗ 1.50.262



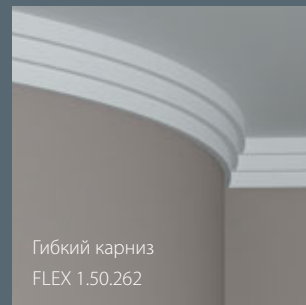
Минимальный радиус изгиба гибкого карниза, мм.



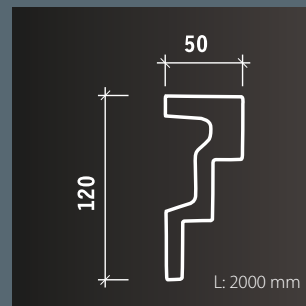
R: 1000



R: 1000



Гибкий карниз  
FLEX 1.50.262



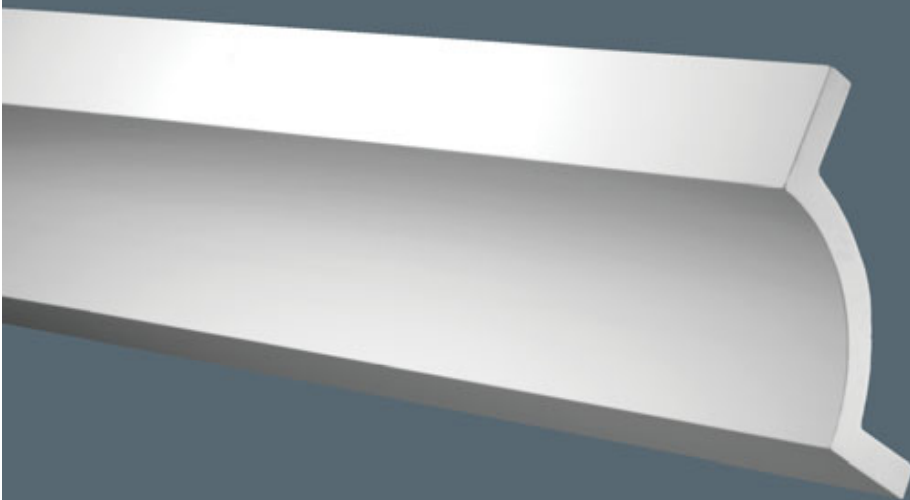
Карниз 1.50.262







КАРНИЗ 1.50.264



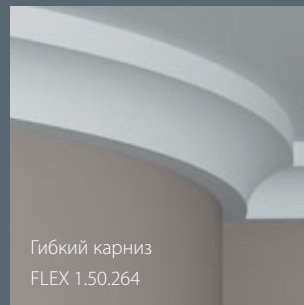
Минимальный радиус изгиба гибкого карниза, мм.



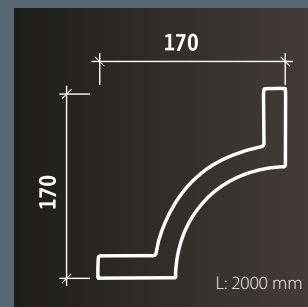
R: 4500



R: 4500



Гибкий карниз  
FLEX 1.50.264

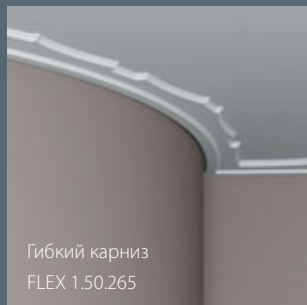


Карниз 1.50.264

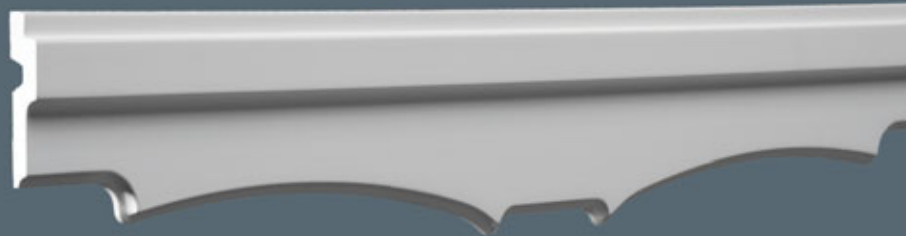


Европласт®

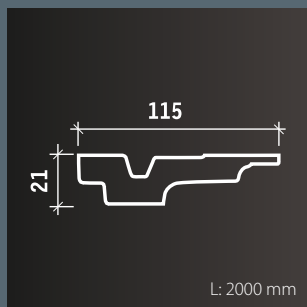
## КАРНИЗ 1.50.265



Гибкий карниз  
FLEX 1.50.265



Карниз 1.50.265



Минимальный радиус изгиба гибкого карниза, мм.



R: 2500

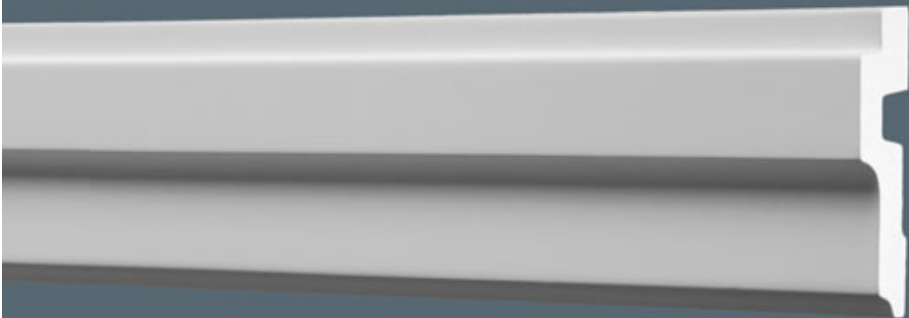


R: 2500



R: 2500

КАРНИЗ 1.50.266



Минимальный радиус изгиба гибкого карниза, мм.



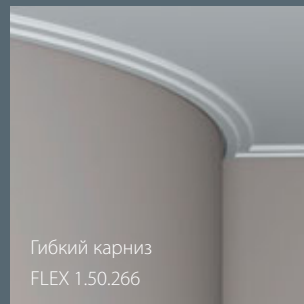
R: 1500



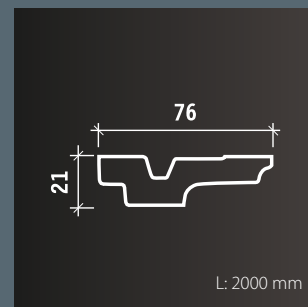
R: 1500



R: 1500

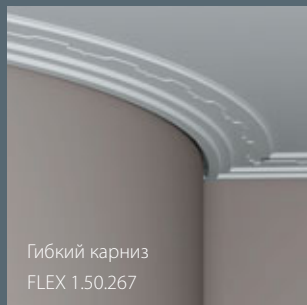


Гибкий карниз  
FLEX 1.50.266

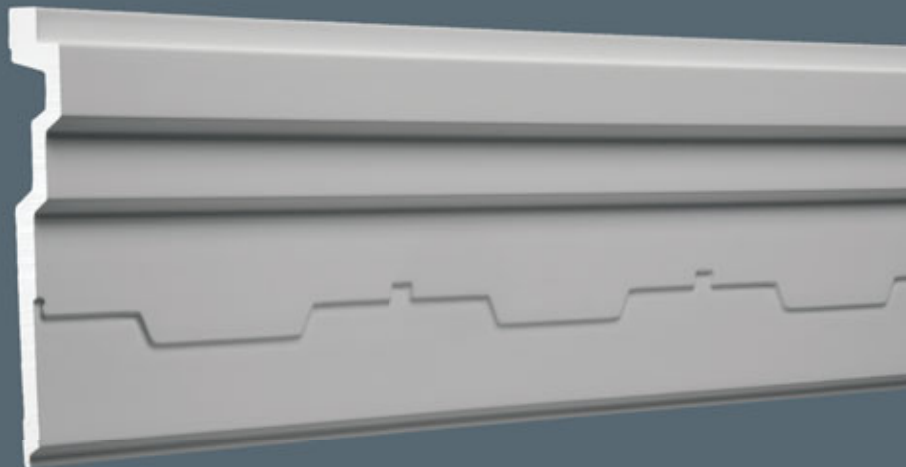
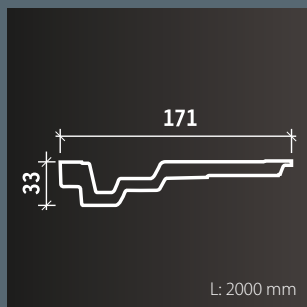


Карниз 1.50.266

КАРНИЗ 1.50.267



Гибкий карниз  
FLEX 1.50.267



Минимальный радиус изгиба гибкого карниза, мм.



R: 4500



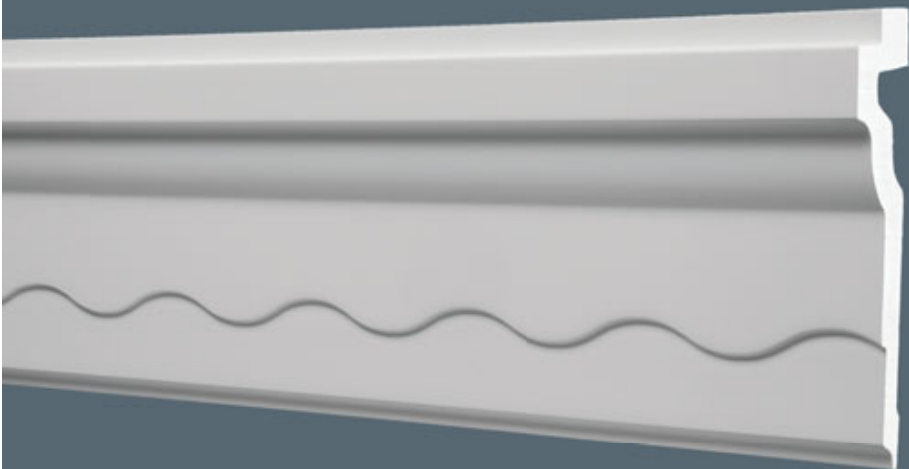
R: 4500



R: 4500



КАРНИЗ 1.50.268



Минимальный радиус изгиба гибкого карниза, мм.



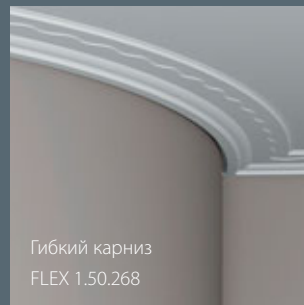
R: 4500



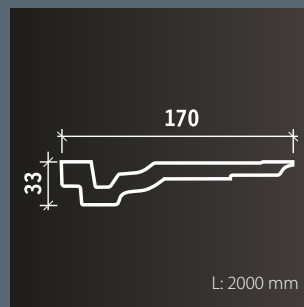
R: 4500



R: 4500



Гибкий карниз  
FLEX 1.50.268

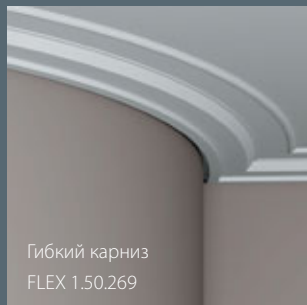


Карниз 1.50.268

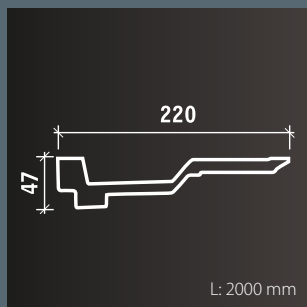


Европласт®

## КАРНИЗ 1.50.269



Гибкий карниз  
FLEX 1.50.269



Минимальный радиус изгиба гибкого карниза, мм.



R: 4500



R: 4500

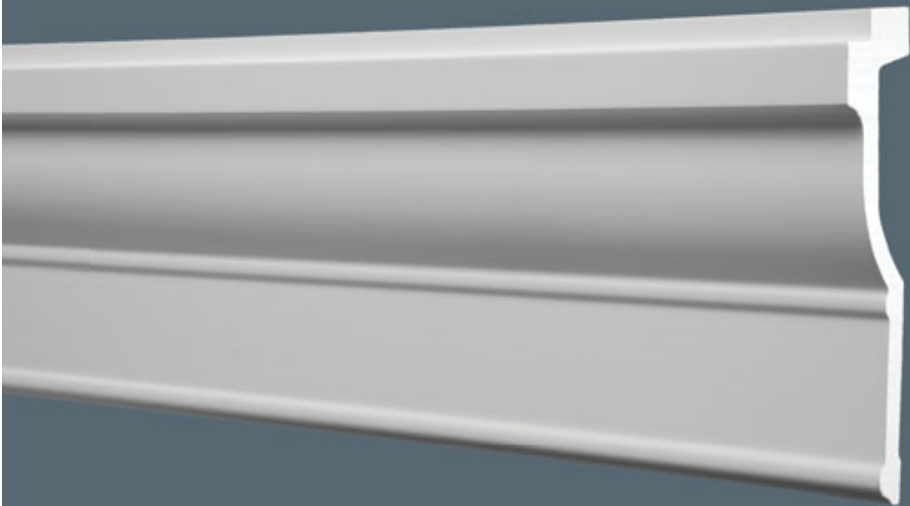


R: 4500

Карниз 1.50.269



КАРНИЗ 1.50.270



Минимальный радиус изгиба гибкого карниза, мм.



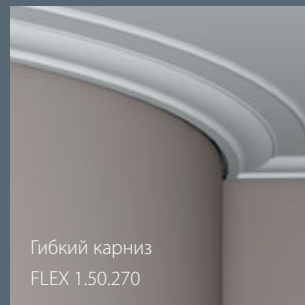
R: 4500



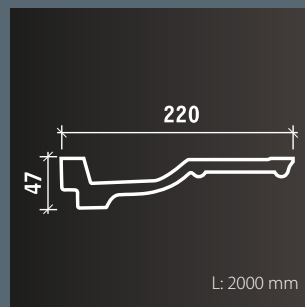
R: 4500



R: 4500



Гибкий карниз  
FLEX 1.50.270



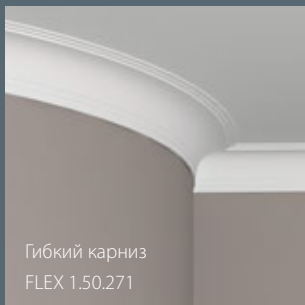
Карниз 1.50.270



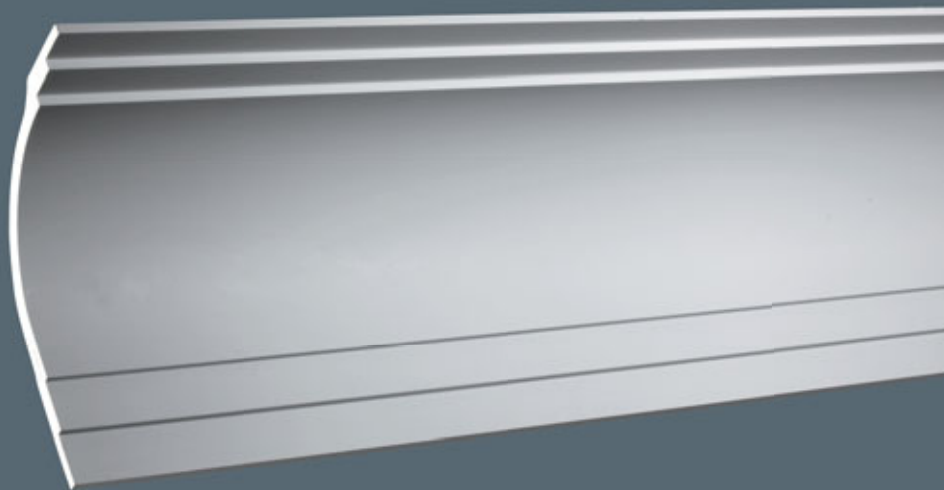
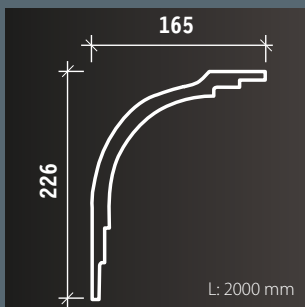


Европласт®

## КАРНИЗ 1.50.271



Гибкий карниз  
FLEX 1.50.271



Минимальный радиус изгиба гибкого карниза, мм.



R: 3500

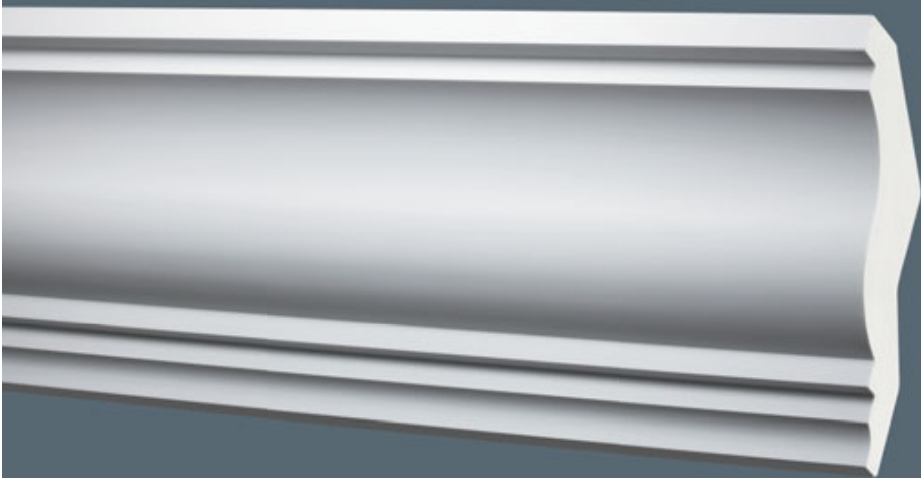


R: 4000

Карниз 1.50.271



КАРНИЗ 1.50.273



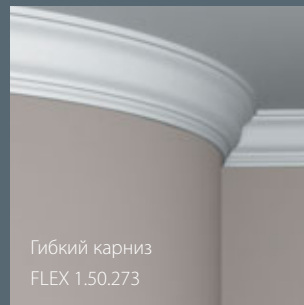
Минимальный радиус изгиба гибкого карниза, мм.



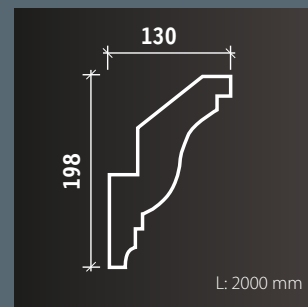
R: 3500



R: 2500



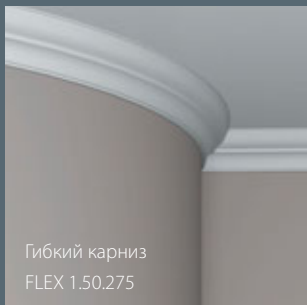
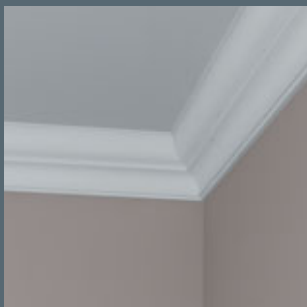
Гибкий карниз  
FLEX 1.50.273



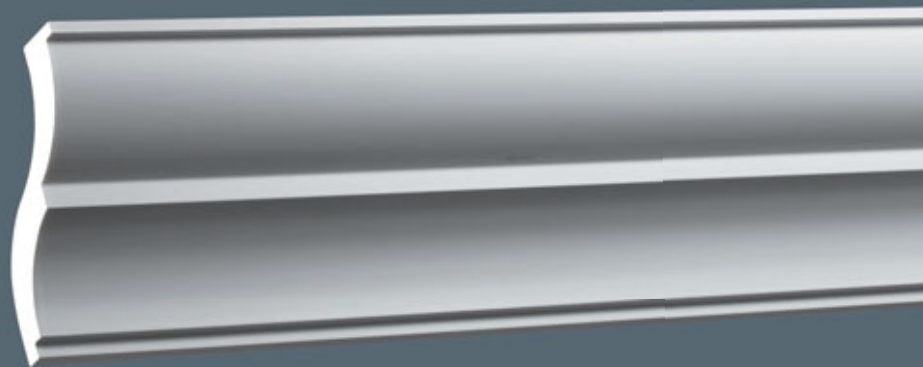
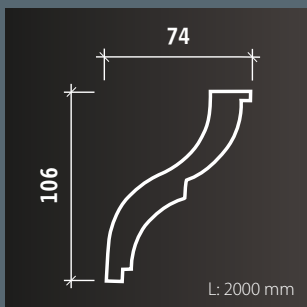
Карниз 1.50.273

Европласт®

## КАРНИЗ 1.50.275



Гибкий карниз  
FLEX 1.50.275



Минимальный радиус изгиба гибкого карниза, мм.



R: 1500

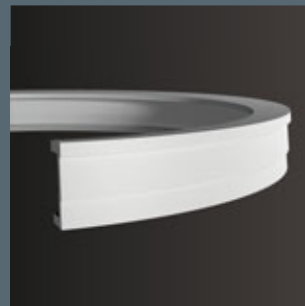


R: 2000

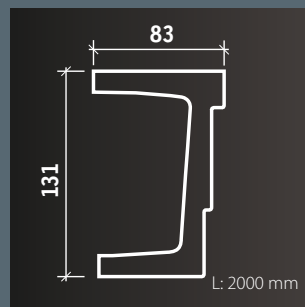
Карниз 1.50.275



АРХИТРАВ 1.26.001



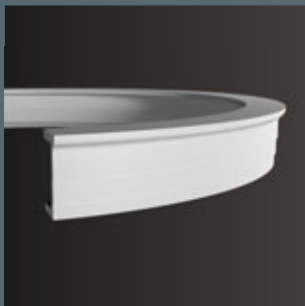
Элемент 1.26.001. используется  
в сочетании с карнизом 1.50.151



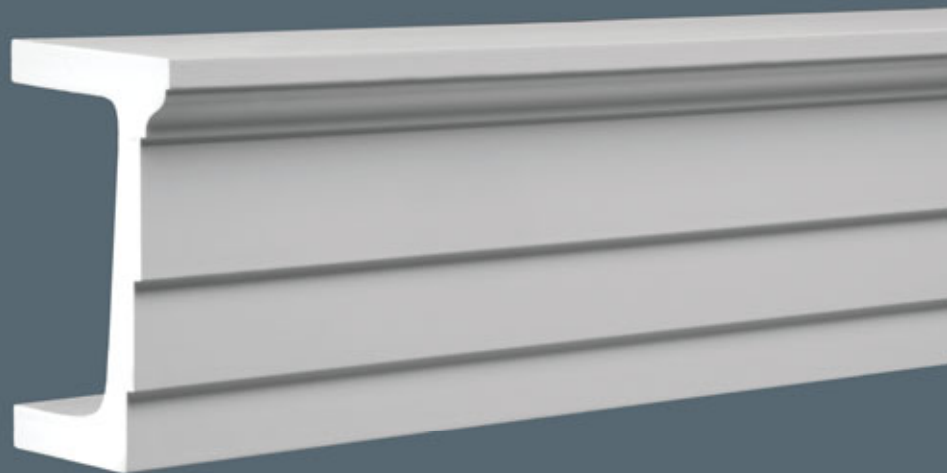
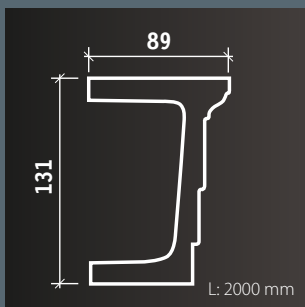
Архитрав 1.26.001



АРХИТРАВ 1.26.002



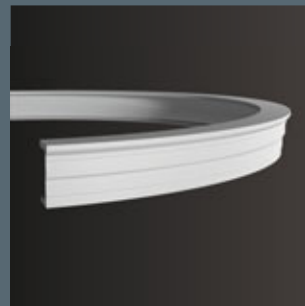
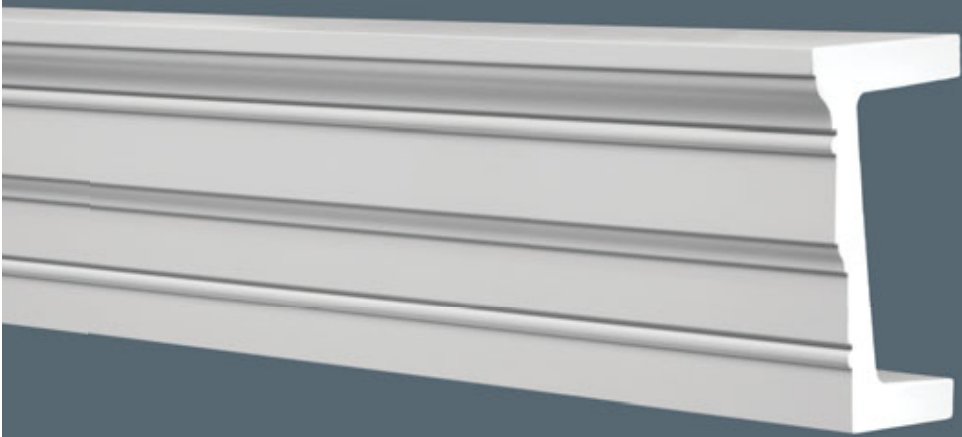
Элемент 1.26.002. используется  
в сочетании с карнизом 1.50.152



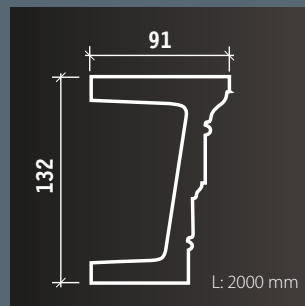
Архитрав 1.26.002



АРХИТРАВ 1.26.003



Элемент 1.26.003, используется  
в сочетании с карнизом 1.50.153



Архитрав 1.26.003









The background is a solid, vibrant orange color. On the left side, there is a vertical, slightly curved decorative element that looks like a piece of wood or a molding, extending from the top towards the middle. On the right side, there is a horizontal, slightly curved decorative element that looks like a piece of wood or a molding, extending from the middle towards the bottom. The overall aesthetic is modern and minimalist.

МОЛДИНГИ

XXmm

базовая высота  
элемента по стене

YYmm

базовая ширина  
элемента по потолку

1. 51. 321



19mm 8mm

1. 51. 401



22mm 12mm

1. 51. 329



23mm 12mm

1. 51. 322



25mm 12mm

1. 51. 305



28mm 15mm

1. 51. 306



31mm 10mm

1. 51. 323



32mm 10mm

1. 51. 334



33mm 14mm

1. 51. 352



36mm 21mm

1. 51. 312



40mm 19mm

1. 51. 308



41mm 20mm

1. 51. 301



42mm 16mm

1. 51. 400



44mm 16mm

1. 51. 328



46mm 30mm

1. 51. 348



49mm 25mm

XXmm базовая высота  
элемента по стене

YYmm базовая ширина  
элемента по потолку

1. 51. 332



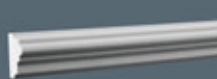
50mm 16mm

1. 51. 326



50mm 24mm

1. 51. 304



51mm 25mm

1. 51. 361



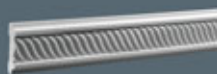
51mm 29mm

1. 51. 313



53mm 20mm

1. 51. 324



54mm 12mm

1. 51. 339



56mm 13mm

1. 51. 333



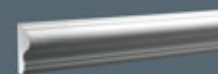
57mm 27mm

1. 51. 351



58mm 28mm

1. 51. 302



60mm 25mm

1. 51. 330



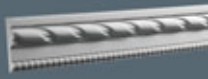
60mm 28mm

1. 51. 318



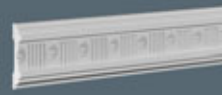
65mm 32mm

1. 51. 314



66mm 18mm

1. 51. 336



66mm 12mm

1. 51. 331



67mm 20mm



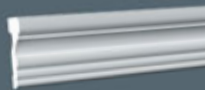
XXmm

базовая высота  
элемента по стене

YYmm

базовая ширина  
элемента по потолку

1. 51. 354



68mm 26mm

1. 51. 309



74mm 21mm

1. 51. 343



75mm 12mm

1. 51. 342



75mm 15mm

1. 51. 335



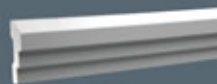
75mm 16mm

1. 51. 341



75mm 21mm

1. 51. 315



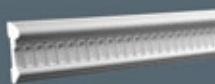
75mm 22mm

1. 51. 337



78mm 14mm

1. 51. 340



78mm 25mm

1. 51. 327



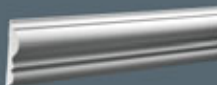
80mm 21mm

1. 51. 358



82mm 18mm

1. 51. 303



82mm 19mm

1. 51. 311



86mm 20mm

1. 51. 316



90mm 18mm

1. 51. 344



90mm 18mm

XXmm базовая высота  
элемента по стене

YYmm базовая ширина  
элемента по потолку

1. 51. 345



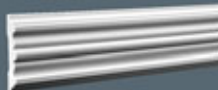
90mm 22mm

1. 51. 347



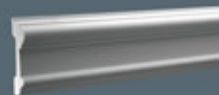
91mm 27mm

1. 51. 310



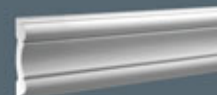
96mm 19mm

1. 51. 307



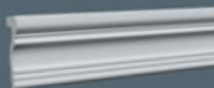
96mm 25mm

1. 51. 317



101mm 20mm

1. 51. 355



102mm 33mm

1. 51. 349



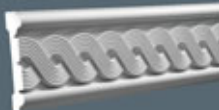
105mm 20mm

1. 51. 320



113mm 20mm

1. 51. 319



124mm 30mm

1. 51. 325



125mm 15mm

1. 51. 350



139mm 36mm

1. 51. 381



193mm 24mm

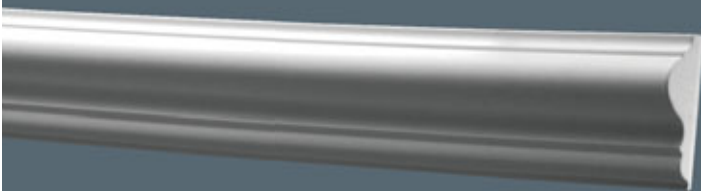
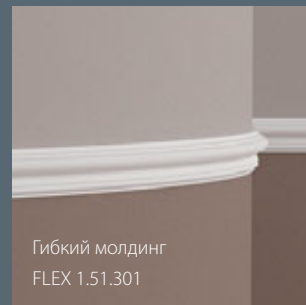
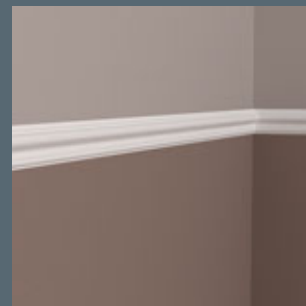
1. 51. 380



220mm 25mm



МОЛДИНГ 1.51.301



Минимальный радиус изгиба гибкого молдинга, мм.



R: 550



R: 550

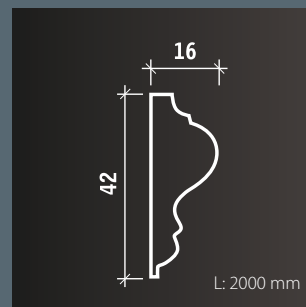


R: 550

Стыкуется с угловым элементом

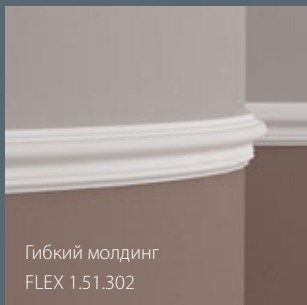


1. 52. 301

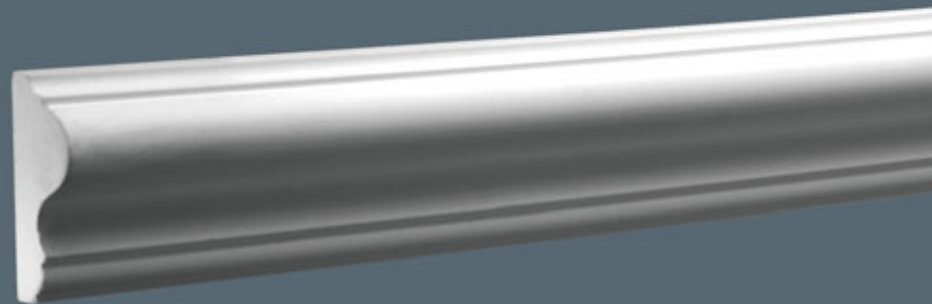


Молдинг 1.51.301

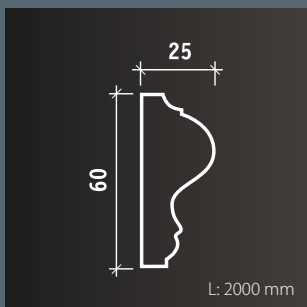
МОЛДИНГ 1.51.302



Гибкий молдинг  
FLEX 1.51.302



Молдинг 1.51.302



Стыкуется с угловым элементом



1.52.302

Минимальный радиус изгиба гибкого молдинга, мм.



R: 550

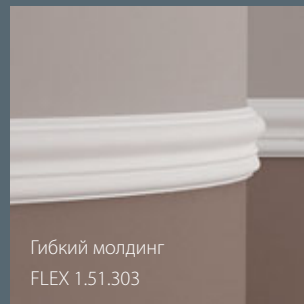
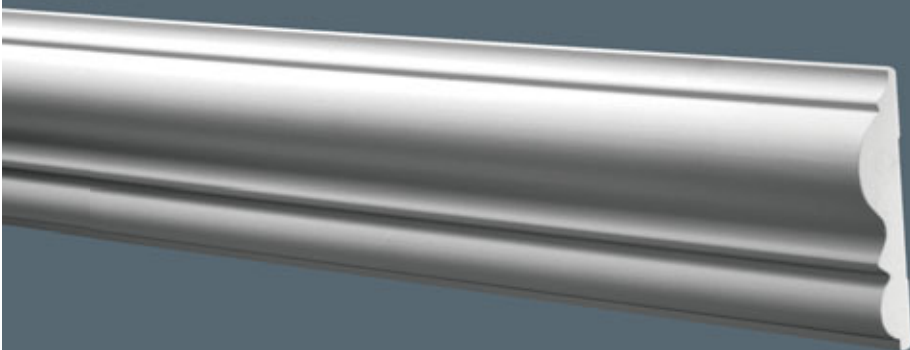


R: 550



R: 1000

МОЛДИНГ 1.51.303



Гибкий молдинг  
FLEX 1.51.303

Минимальный радиус изгиба гибкого молдинга, мм.



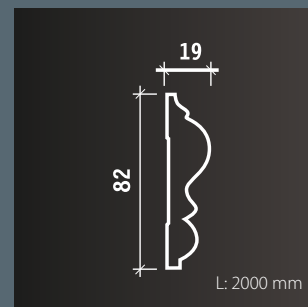
R: 550



R: 550



R: 1500

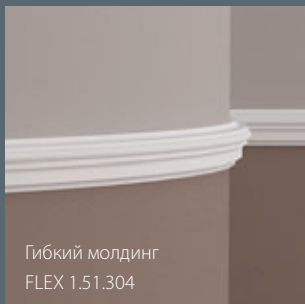


Молдинг 1.51.303

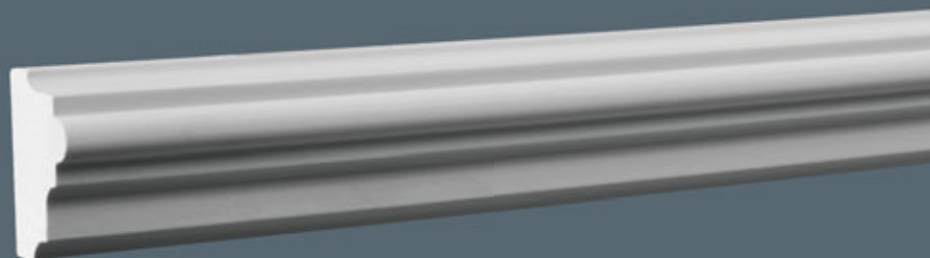




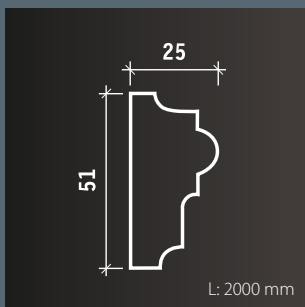
МОЛДИНГ 1.51.304



Гибкий молдинг  
FLEX 1.51.304



Молдинг 1.51.304



Минимальный радиус изгиба гибкого молдинга, мм.



R: 550

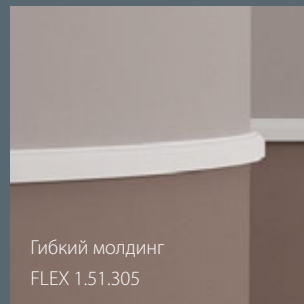
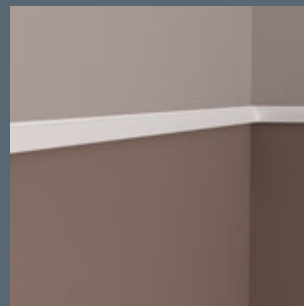
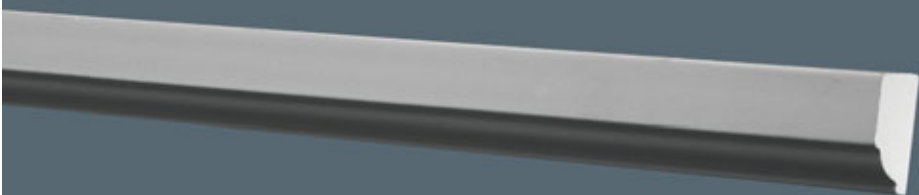


R: 550



R: 550

МОЛДИНГ 1.51.305



Гибкий молдинг  
FLEX 1.51.305

Минимальный радиус изгиба гибкого молдинга, мм.



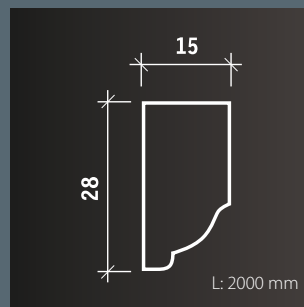
R: 550



R: 550



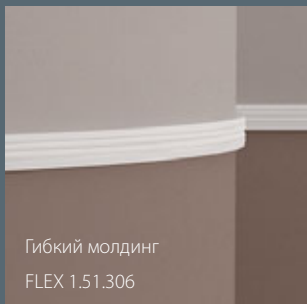
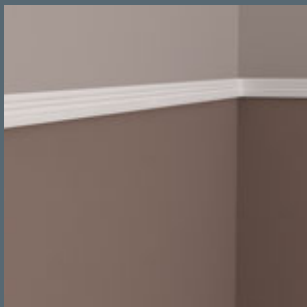
R: 550



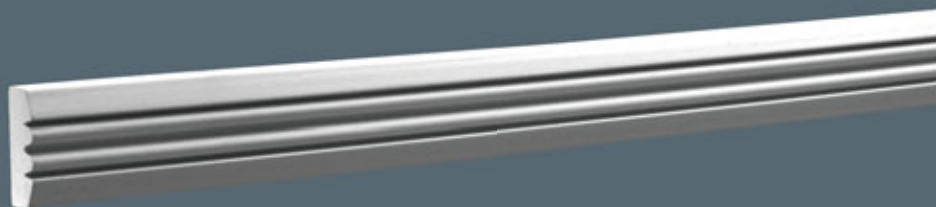
Молдинг 1.51.305



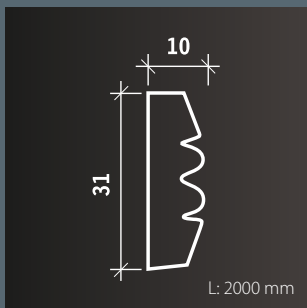
МОЛДИНГ 1.51.306



Гибкий молдинг  
FLEX 1.51.306



Молдинг 1.51.306



Минимальный радиус изгиба гибкого молдинга, мм.



R: 550

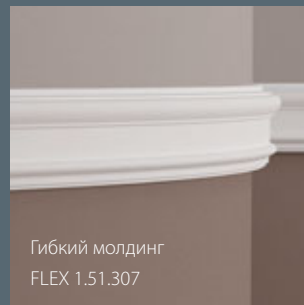
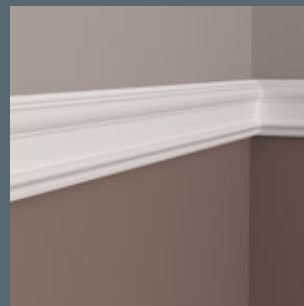
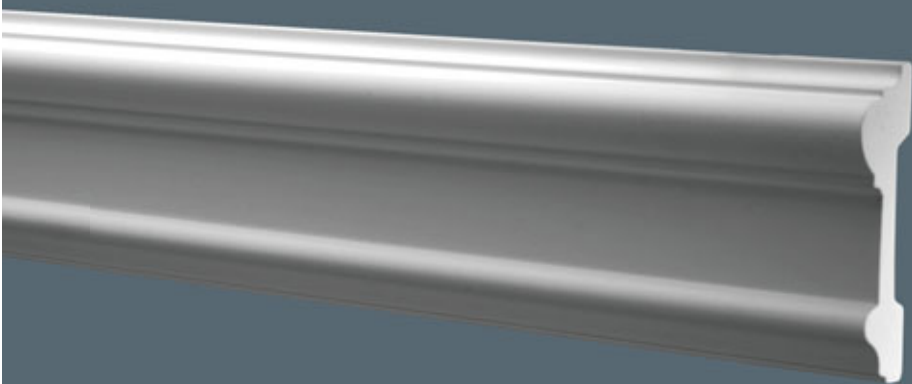


R: 550



R: 550

МОЛДИНГ 1.51.307



Гибкий молдинг  
FLEX 1.51.307

Минимальный радиус изгиба гибкого молдинга, мм.



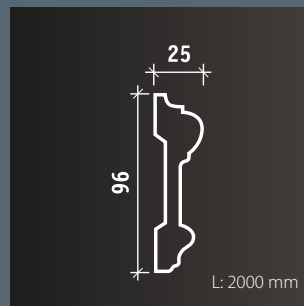
R: 550



R: 550



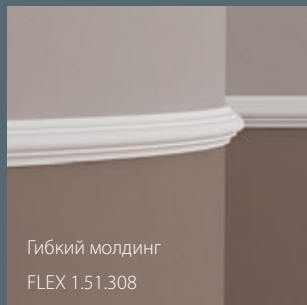
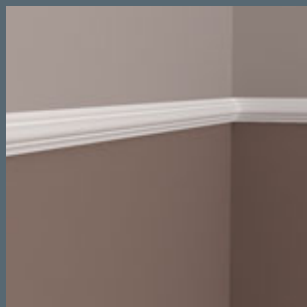
R: 1500



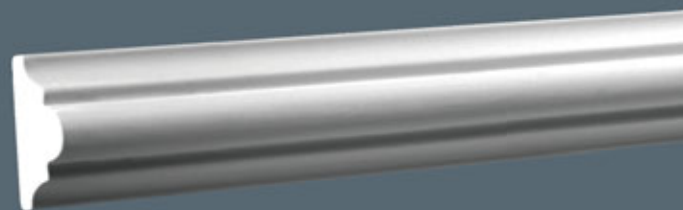
Молдинг 1.51.307



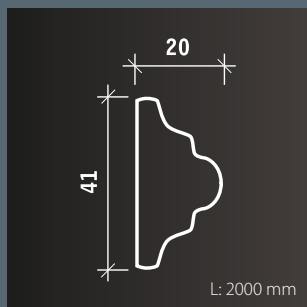
МОЛДИНГ 1.51.308



Гибкий молдинг  
FLEX 1.51.308



Молдинг 1.51.308



Стыкуется с угловым элементом



1.52.289

Минимальный радиус изгиба гибкого молдинга, мм.



R: 550

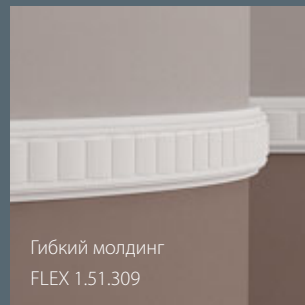
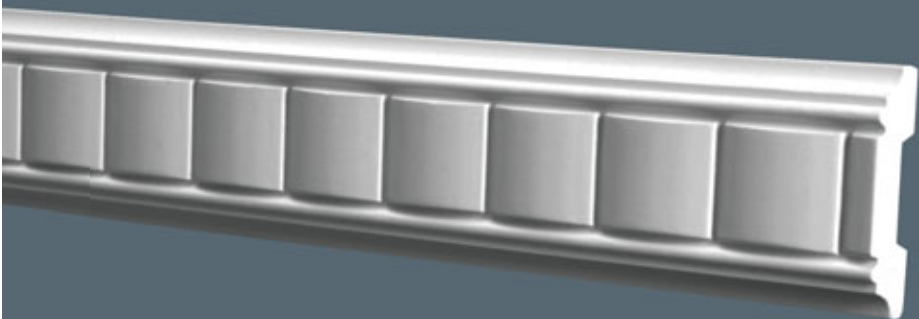


R: 550



R: 550

МОЛДИНГ 1.51.309



Гибкий молдинг  
FLEX 1.51.309

Минимальный радиус изгиба гибкого молдинга, мм.



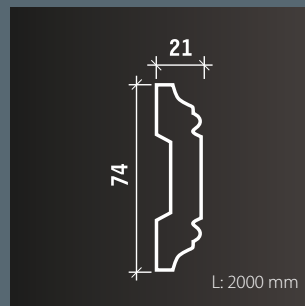
R: 550



R: 550



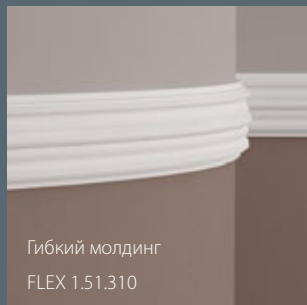
R: 550



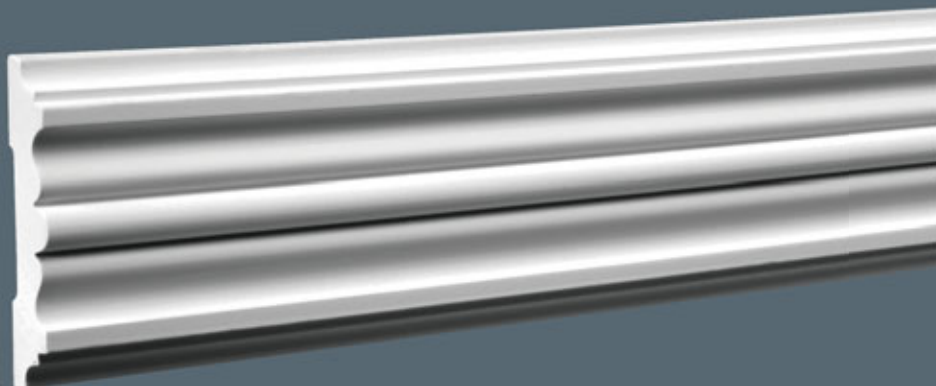
Молдинг 1.51.309



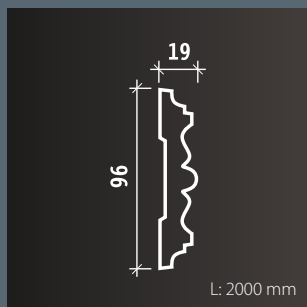
МОЛДИНГ 1.51.310



Гибкий молдинг  
FLEX 1.51.310



Молдинг 1.51.310



Минимальный радиус изгиба гибкого молдинга, мм.



R: 550

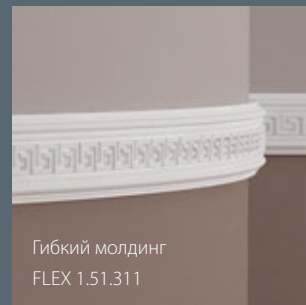


R: 550

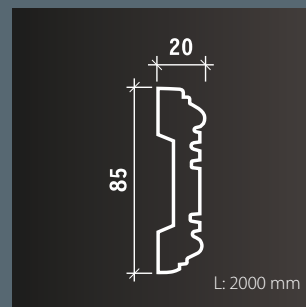


R: 1500

МОЛДИНГ 1.51.311



Гибкий молдинг  
FLEX 1.51.311



Молдинг 1.51.311



Минимальный радиус изгиба гибкого молдинга, мм.



R: 550



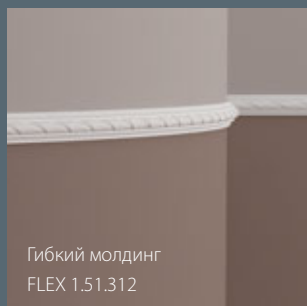
R: 550



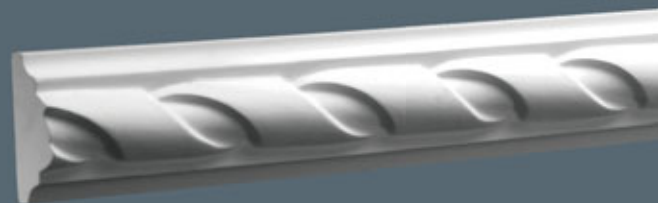
R: 1500



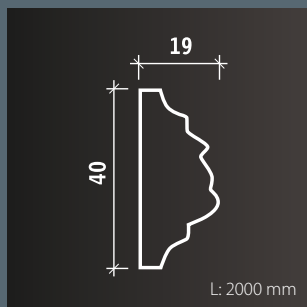
МОЛДИНГ 1.51.312



Гибкий молдинг  
FLEX 1.51.312



Молдинг 1.51.312



Стыкуется с угловым элементом



1.52.312

Минимальный радиус изгиба гибкого молдинга, мм.



R: 550

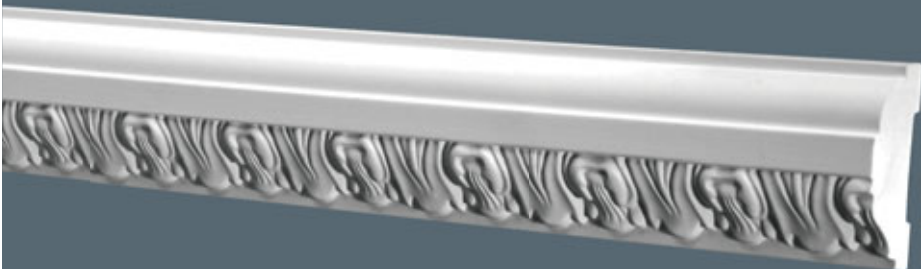
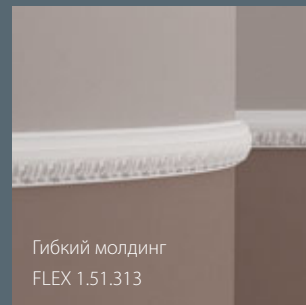


R: 550



R: 1500

МОЛДИНГ 1.51.313



Минимальный радиус изгиба гибкого молдинга, мм.



R: 550



R: 550

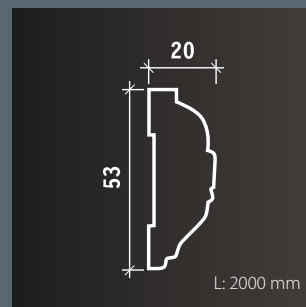


R: 550

Стыкуется с угловым элементом



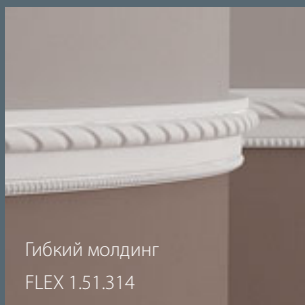
1. 52. 313



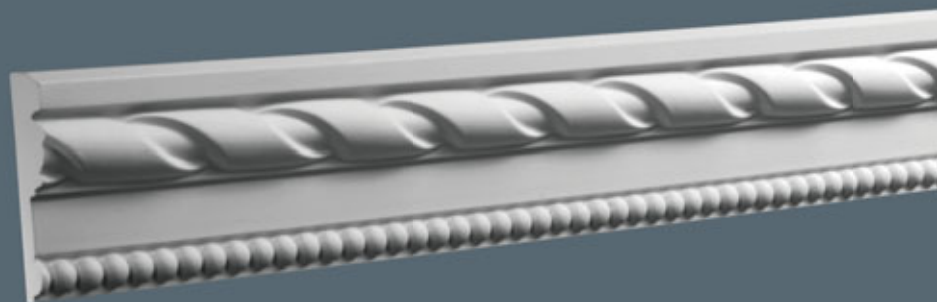
Молдинг 1.51.313



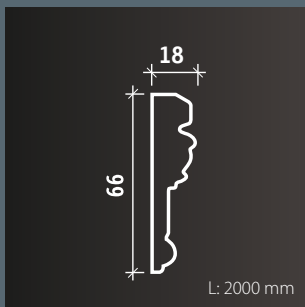
МОЛДИНГ 1.51.314



Гибкий молдинг  
FLEX 1.51.314



Молдинг 1.51.314



Стыкуется с угловым элементом



1.52.314 1.52.296

Минимальный радиус изгиба гибкого молдинга, мм.



R: 550

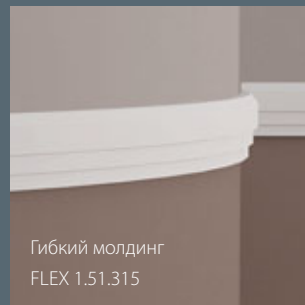
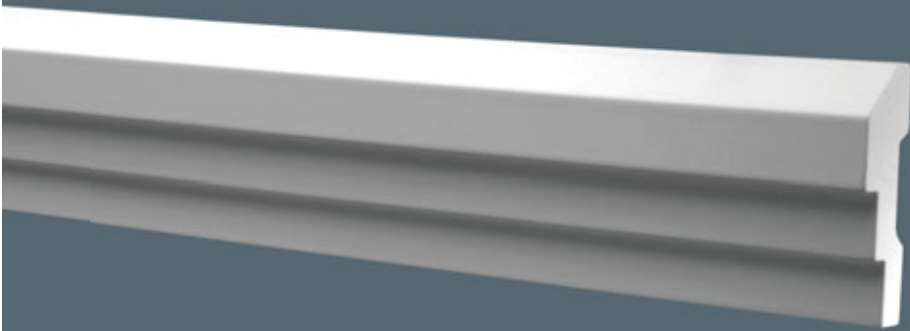


R: 550



R: 1500

МОЛДИНГ 1.51.315



Гибкий молдинг  
FLEX 1.51.315

Минимальный радиус изгиба гибкого молдинга, мм.



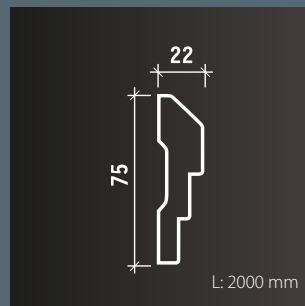
R: 550



R: 550



R: 1000

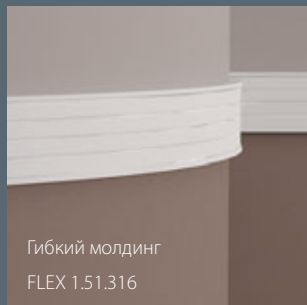


Молдинг 1.51.315



Европласт®

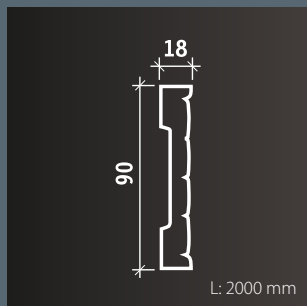
## МОЛДИНГ 1.51.316



Гибкий молдинг  
FLEX 1.51.316



Молдинг 1.51.316



Минимальный радиус изгиба гибкого молдинга, мм.



R: 550

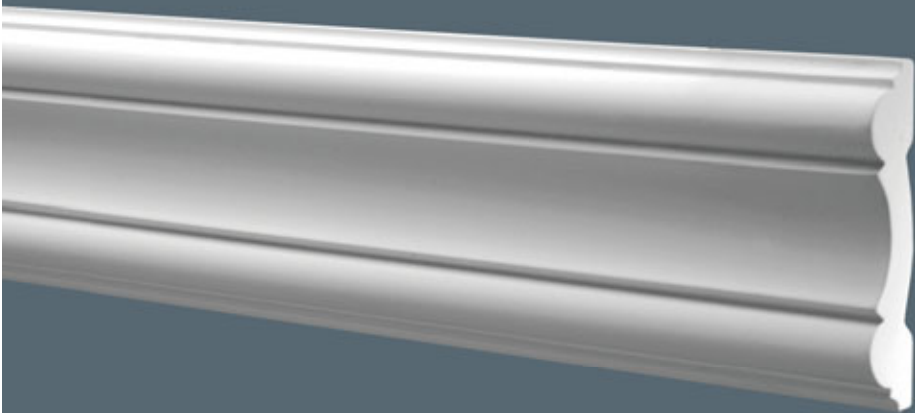


R: 550



R: 1500

МОЛДИНГ 1.51.317



Минимальный радиус изгиба гибкого молдинга, мм.



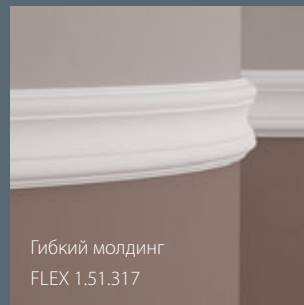
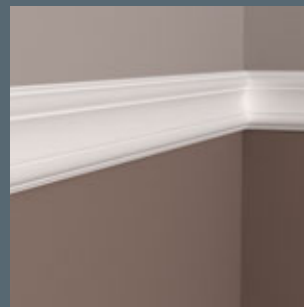
R: 550



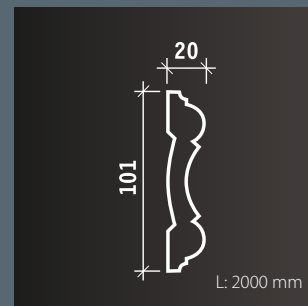
R: 550



R: 1500



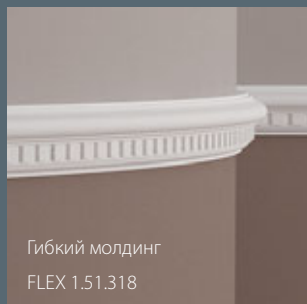
Гибкий молдинг  
FLEX 1.51.317



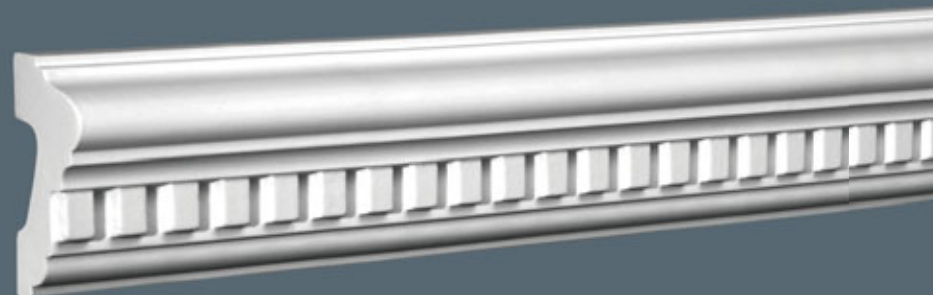
Молдинг 1.51.317



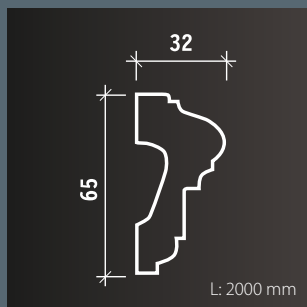
МОЛДИНГ 1.51.318



Гибкий молдинг  
FLEX 1.51.318



Молдинг 1.51.318



Стыкуется с угловым элементом



1.52.318

Минимальный радиус изгиба гибкого молдинга, мм.



R: 550

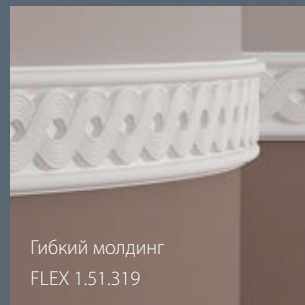
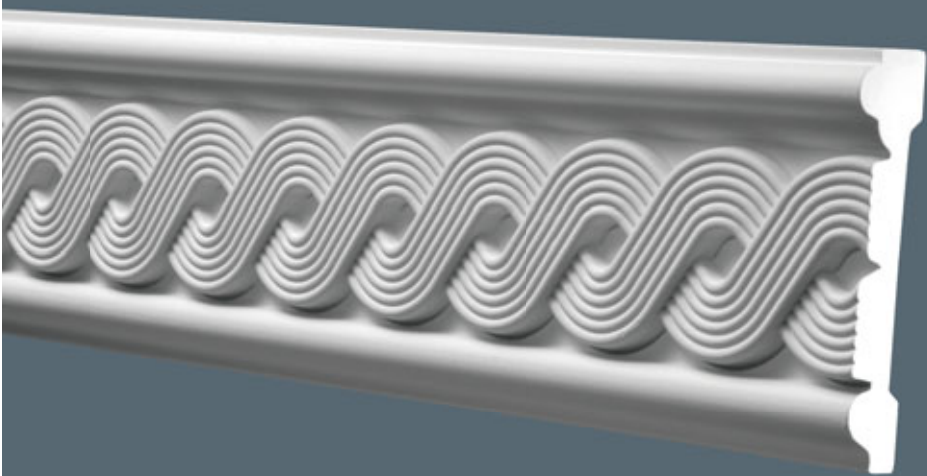


R: 550



R: 550

МОЛДИНГ 1.51.319



Гибкий молдинг  
FLEX 1.51.319

Минимальный радиус изгиба гибкого молдинга, мм.



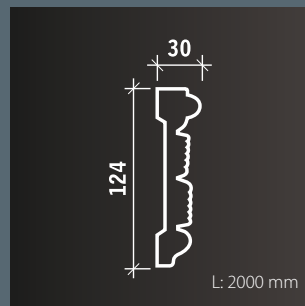
R: 550



R: 550



R: 1500



Молдинг 1.51.319





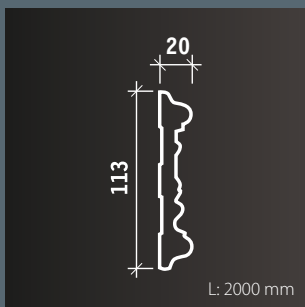
МОЛДИНГ 1.51.320



Гибкий молдинг  
FLEX 1.51.320



Молдинг 1.51.320



Минимальный радиус изгиба гибкого молдинга, мм.



R: 550

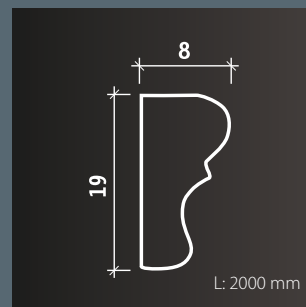
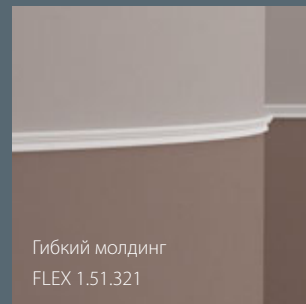
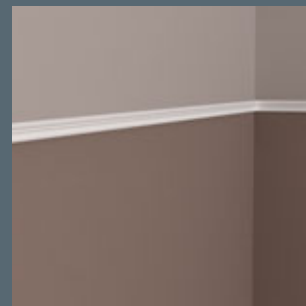


R: 550



R: 1500

МОЛДИНГ 1.51.321



Минимальный радиус изгиба гибкого молдинга, мм.



R: 550



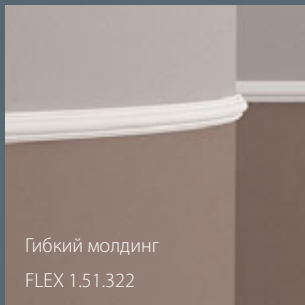
R: 550



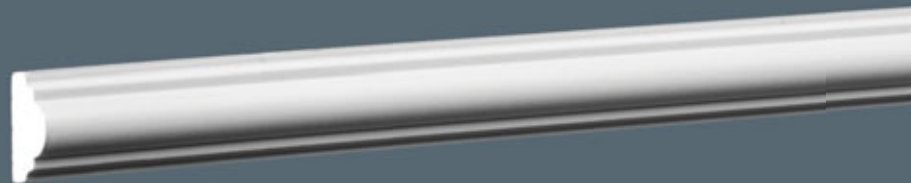
R: 550



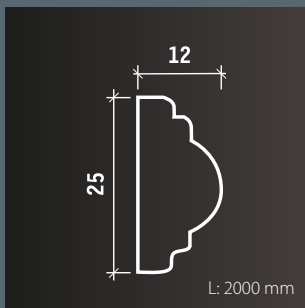
МОЛДИНГ 1.51.322



Гибкий молдинг  
FLEX 1.51.322



Молдинг 1.51.322



Минимальный радиус изгиба гибкого молдинга, мм.



R: 550

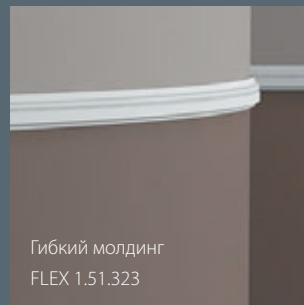
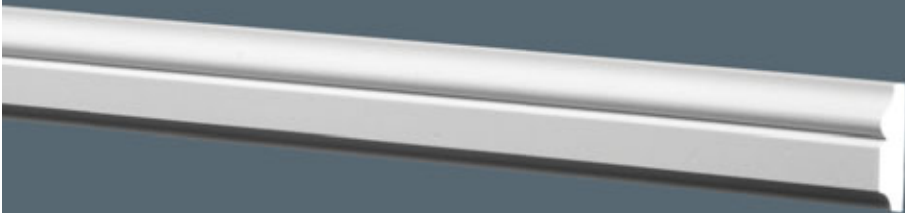


R: 550



R: 550

МОЛДИНГ 1.51.323



Гибкий молдинг  
FLEX 1.51.323

Минимальный радиус изгиба гибкого молдинга, мм.



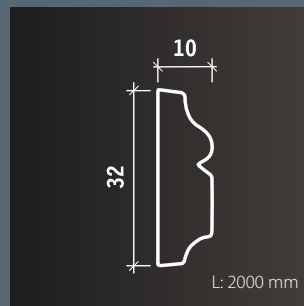
R: 550



R: 550



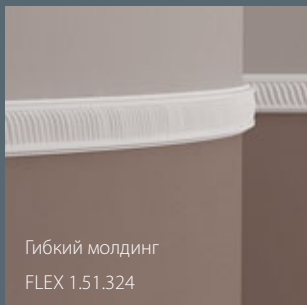
R: 550



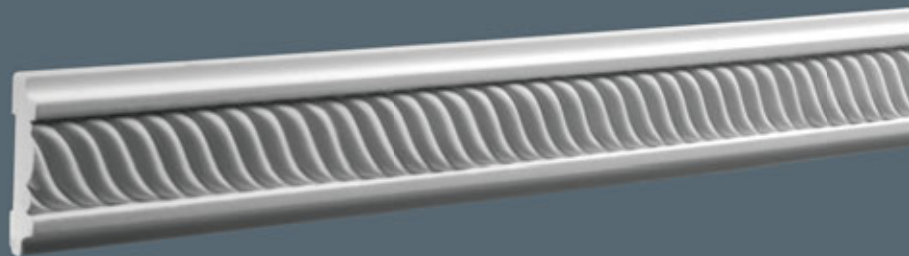
Молдинг 1.51.323



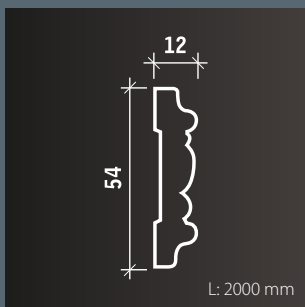
МОЛДИНГ 1.51.324



Гибкий молдинг  
FLEX 1.51.324



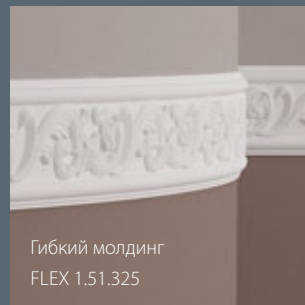
Молдинг 1.51.324



Минимальный радиус изгиба гибкого молдинга, мм.



МОЛДИНГ 1.51.325



Гибкий молдинг  
FLEX 1.51.325

Минимальный радиус изгиба гибкого молдинга, мм.



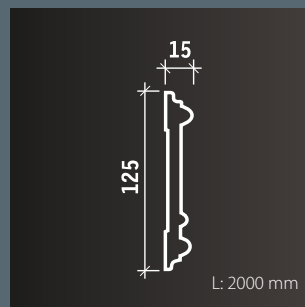
R: 550



R: 550

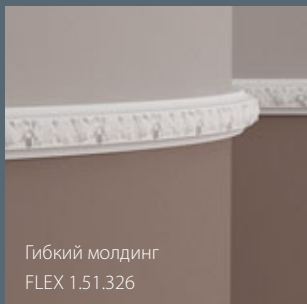


R: 2500



Молдинг 1.51.325

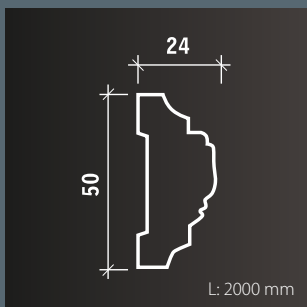
МОЛДИНГ 1.51.326



Гибкий молдинг  
FLEX 1.51.326



Молдинг 1.51.326



Стыкуется с угловым элементом



1.52.326

Минимальный радиус изгиба гибкого молдинга, мм.



R: 550

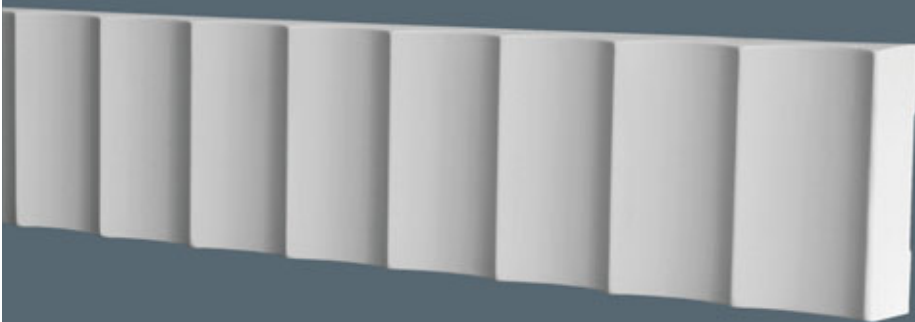


R: 550



R: 550

# МОЛДИНГ 1.51.327



Минимальный радиус изгиба гибкого молдинга, мм.



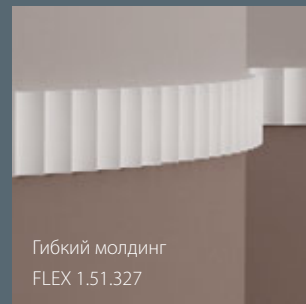
R: 550



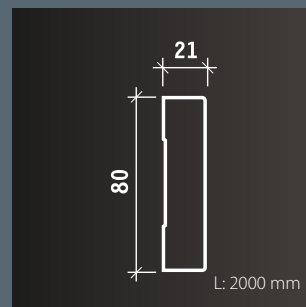
R: 550



R: 1000



Гибкий молдинг  
FLEX 1.51.327

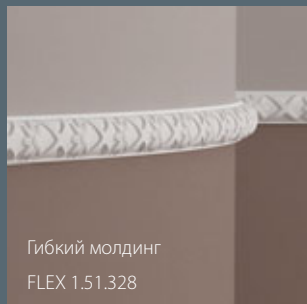


Молдинг 1.51.327

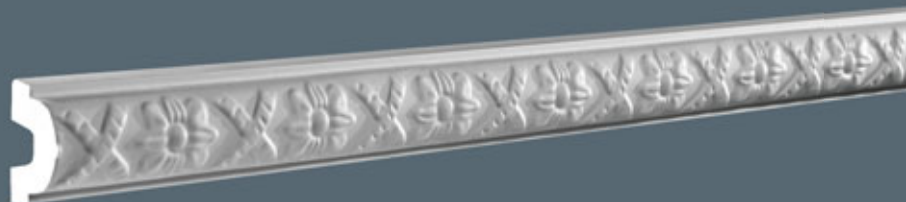




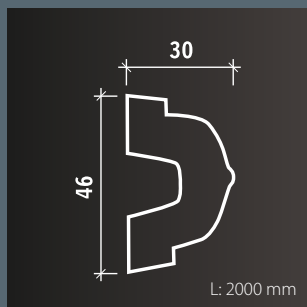
МОЛДИНГ 1.51.328



Гибкий молдинг  
FLEX 1.51.328



Молдинг 1.51.328



Стыкуется с угловым элементом



1.52.328

Минимальный радиус изгиба гибкого молдинга, мм.



R: 550

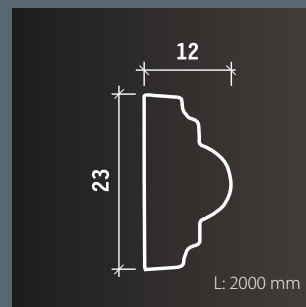
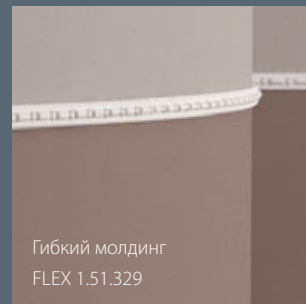
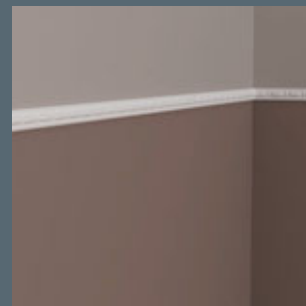


R: 550



R: 550

МОЛДИНГ 1.51.329



Минимальный радиус изгиба гибкого молдинга, мм.



R: 550

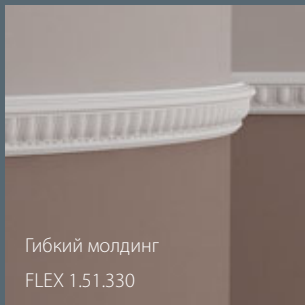


R: 550



R: 550

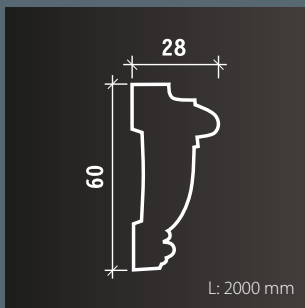
МОЛДИНГ 1.51.330



Гибкий молдинг  
FLEX 1.51.330



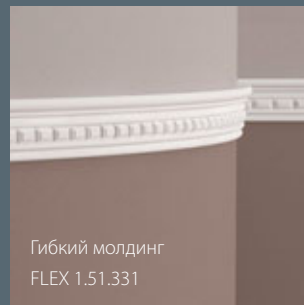
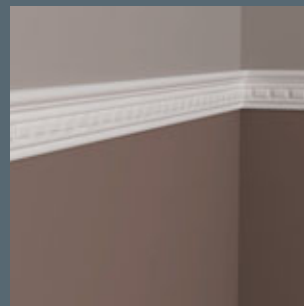
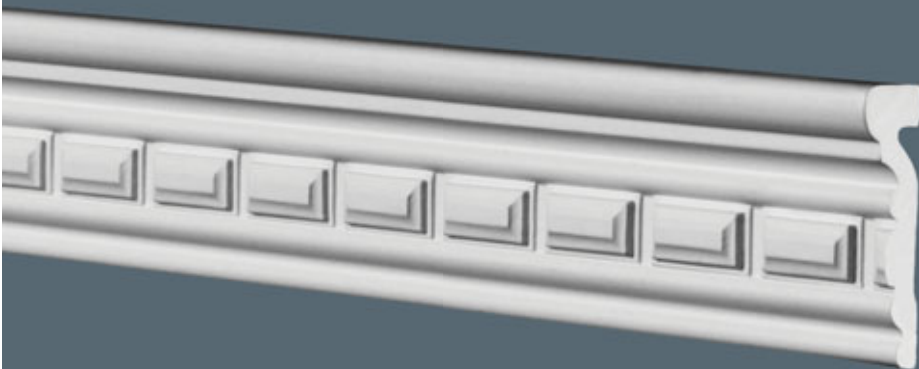
Молдинг 1.51.330



Минимальный радиус изгиба гибкого молдинга, мм.



МОЛДИНГ 1.51.331



Минимальный радиус изгиба гибкого молдинга, мм.



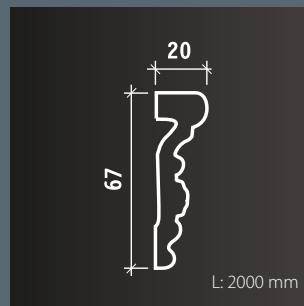
R: 550



R: 550



R: 1000



Молдинг 1.51.331



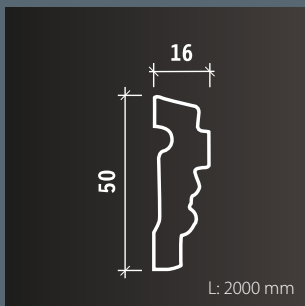
МОЛДИНГ 1.51.332



Гибкий молдинг  
FLEX 1.51.332



Молдинг 1.51.332



Минимальный радиус изгиба гибкого молдинга, мм.



R: 550

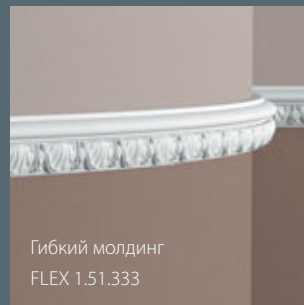
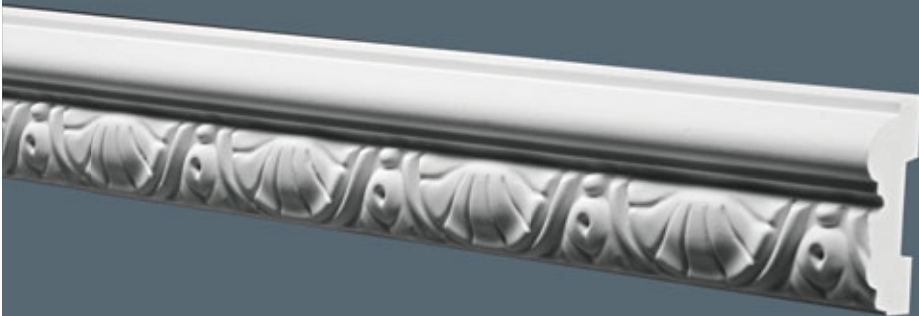


R: 550



R: 1000

МОЛДИНГ 1.51.333



Гибкий молдинг  
FLEX 1.51.333

Минимальный радиус изгиба гибкого молдинга, мм.



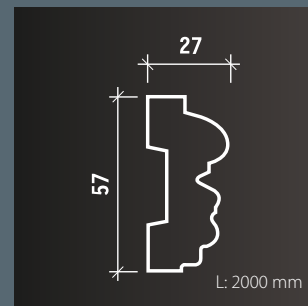
R: 550



R: 550



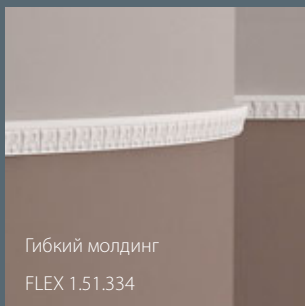
R: 550



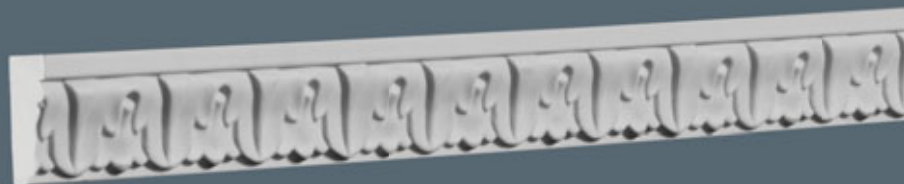
Молдинг 1.51.333



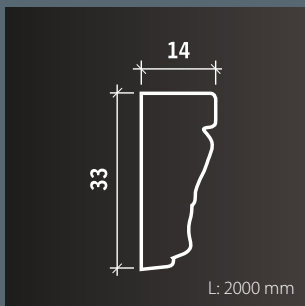
МОЛДИНГ 1.51.334



Гибкий молдинг  
FLEX 1.51.334



Молдинг 1.51.334



Минимальный радиус изгиба гибкого молдинга, мм.



R: 550

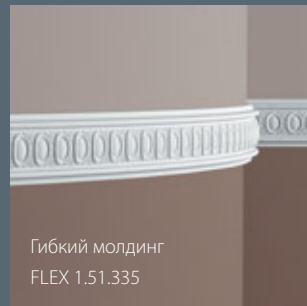


R: 550



R: 1000

МОЛДИНГ 1.51.335



Гибкий молдинг  
FLEX 1.51.335

Минимальный радиус изгиба гибкого молдинга, мм.



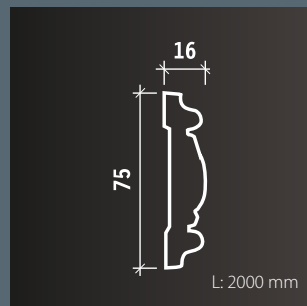
R: 550



R: 550



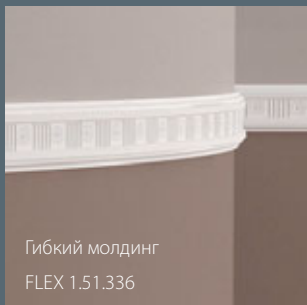
R: 1000



Молдинг 1.51.335



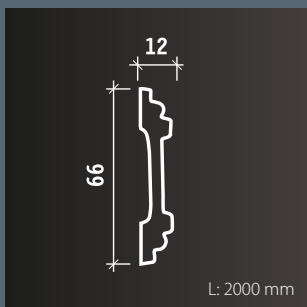
МОЛДИНГ 1.51.336



Гибкий молдинг  
FLEX 1.51.336



Молдинг 1.51.336



Минимальный радиус изгиба гибкого молдинга, мм.



R: 550

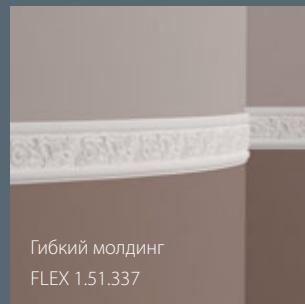
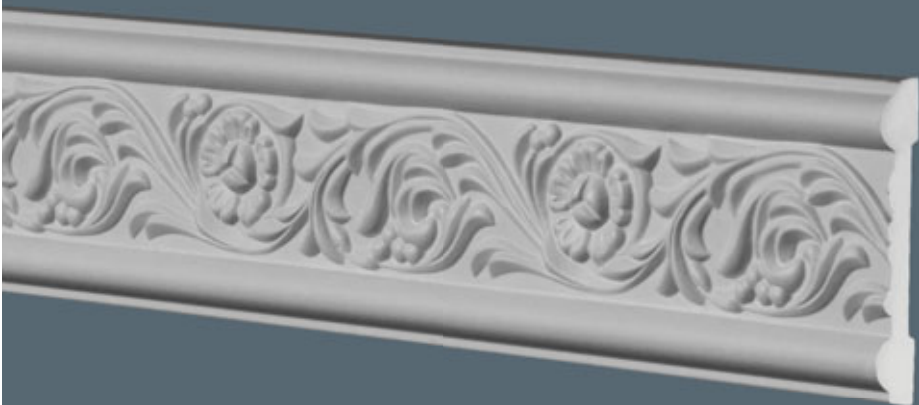


R: 550



R: 1500

МОЛДИНГ 1.51.337



Гибкий молдинг  
FLEX 1.51.337

Минимальный радиус изгиба гибкого молдинга, мм.



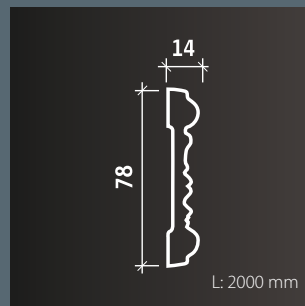
R: 550



R: 550



R: 1500

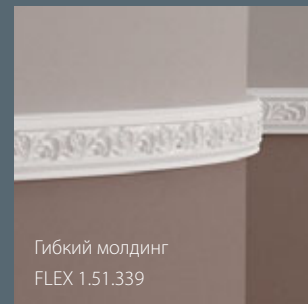


Молдинг 1.51.337





МОЛДИНГ 1.51.339



Гибкий молдинг  
FLEX 1.51.339

Минимальный радиус изгиба гибкого молдинга, мм.



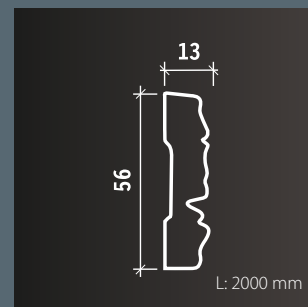
R: 550



R: 550



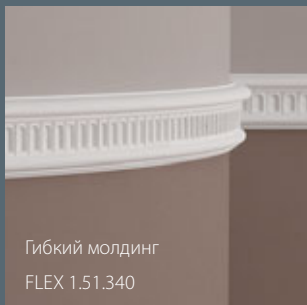
R: 1000



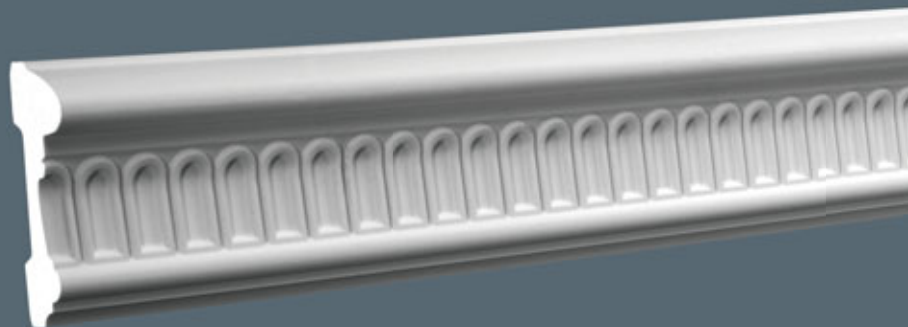
Молдинг 1.51.339



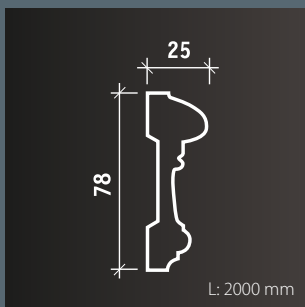
МОЛДИНГ 1.51.340



Гибкий молдинг  
FLEX 1.51.340



Молдинг 1.51.340



Минимальный радиус изгиба гибкого молдинга, мм.



R: 550

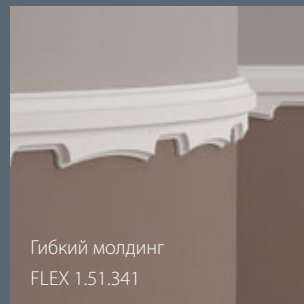
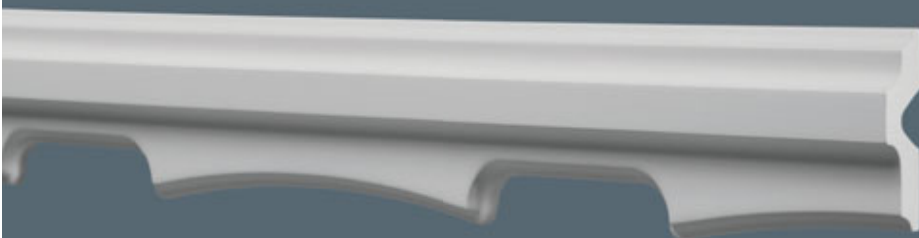


R: 550



R: 1000

МОЛДИНГ 1.51.341



Гибкий молдинг  
FLEX 1.51.341

Минимальный радиус изгиба гибкого молдинга, мм.



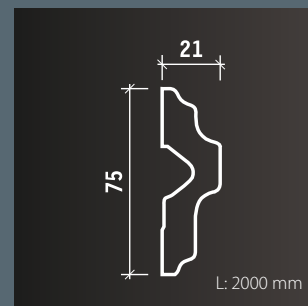
R: 550



R: 550



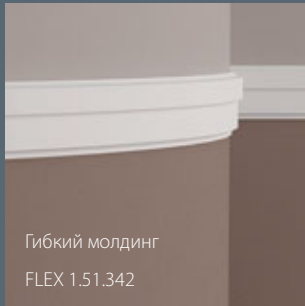
R: 1000



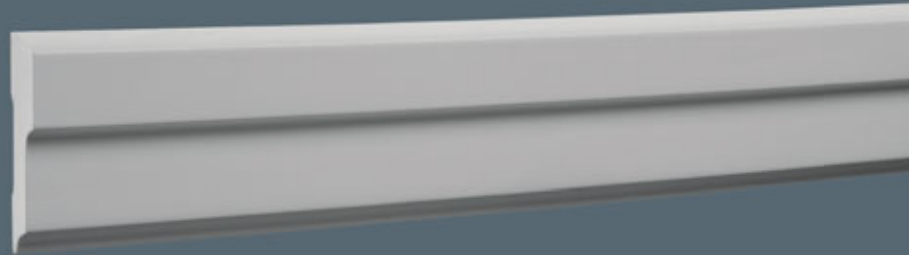
Молдинг 1.51.341



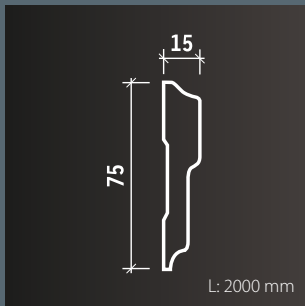
МОЛДИНГ 1.51.342



Гибкий молдинг  
FLEX 1.51.342



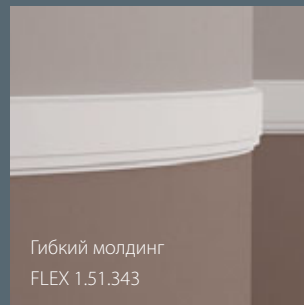
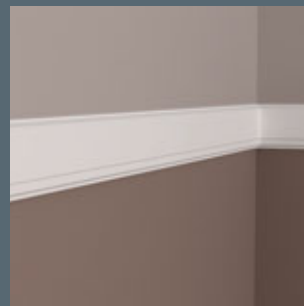
Молдинг 1.51.342



Минимальный радиус изгиба гибкого молдинга, мм.



МОЛДИНГ 1.51.343



Гибкий молдинг  
FLEX 1.51.343

Минимальный радиус изгиба гибкого молдинга, мм.



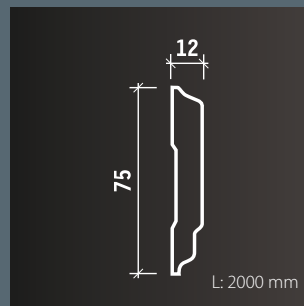
R: 550



R: 550



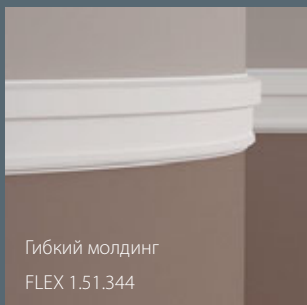
R: 1500



Молдинг 1.51.343



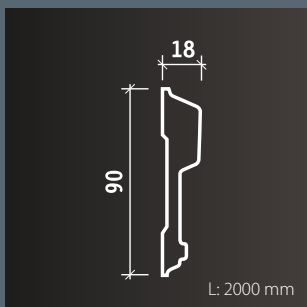
МОЛДИНГ 1.51.344



Гибкий молдинг  
FLEX 1.51.344



Молдинг 1.51.344



Минимальный радиус изгиба гибкого молдинга, мм.



R: 550

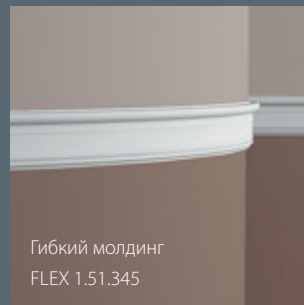


R: 550



R: 1500

МОЛДИНГ 1.51.345



Гибкий молдинг  
FLEX 1.51.345

Минимальный радиус изгиба гибкого молдинга, мм.



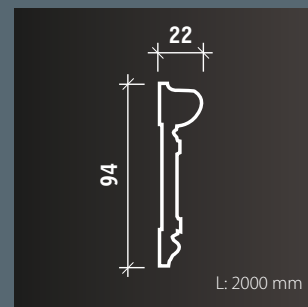
R: 550



R: 550



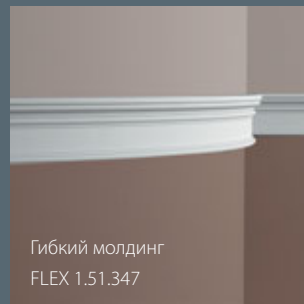
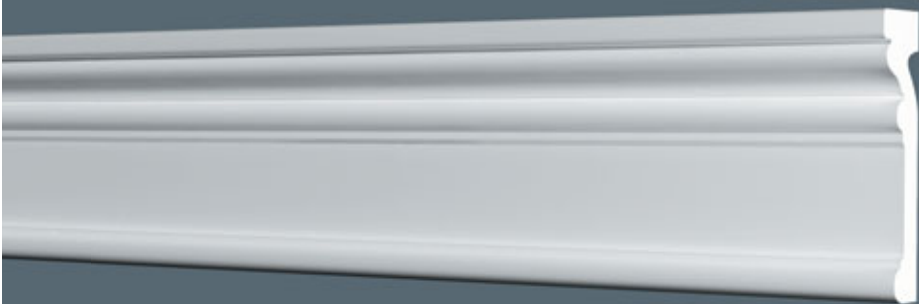
R: 1500



Молдинг 1.51.345



МОЛДИНГ 1.51.347



Минимальный радиус изгиба гибкого молдинга, мм.



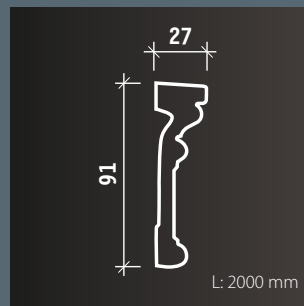
R: 550



R: 550

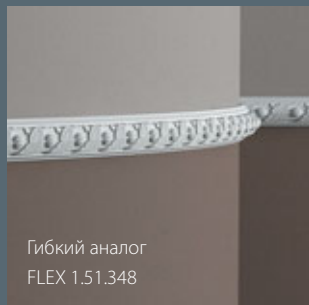


R: 1500



Молдинг 1.51.347

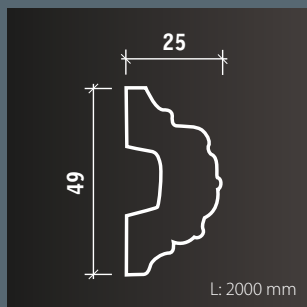
МОЛДИНГ 1.51.348



Гибкий аналог  
FLEX 1.51.348



Молдинг 1.51.348



Минимальный радиус изгиба гибкого молдинга, мм.



R: 550

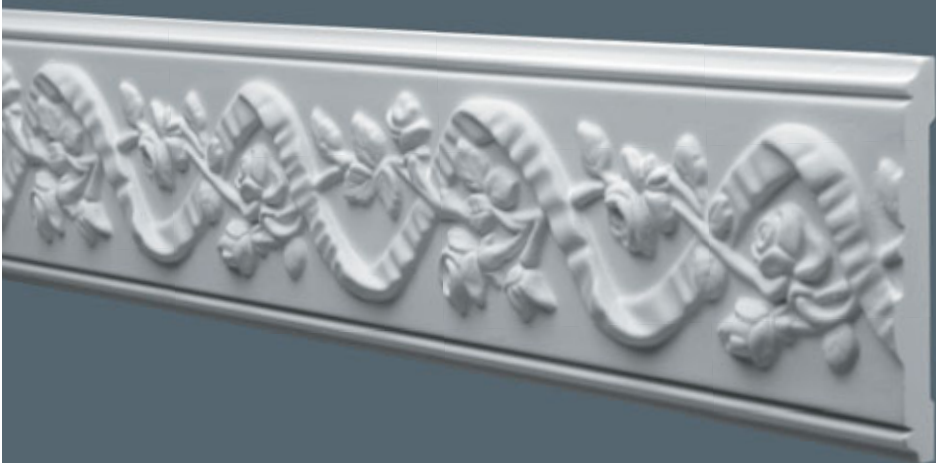


R: 550



R: 1000

МОЛДИНГ 1.51.349



Гибкий молдинг  
FLEX 1.51.349

Минимальный радиус изгиба гибкого молдинга, мм.



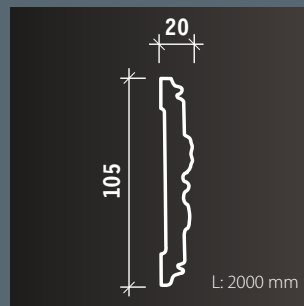
R: 550



R: 550



R: 2000



Молдинг 1.51.349

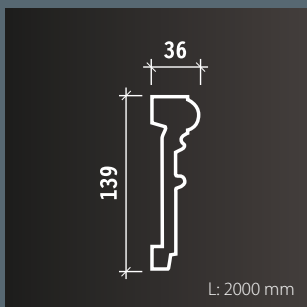
МОЛДИНГ 1.51.350



Гибкий молдинг  
FLEX 1.51.350



Молдинг 1.51.350



Минимальный радиус изгиба гибкого молдинга, мм.



R: 550

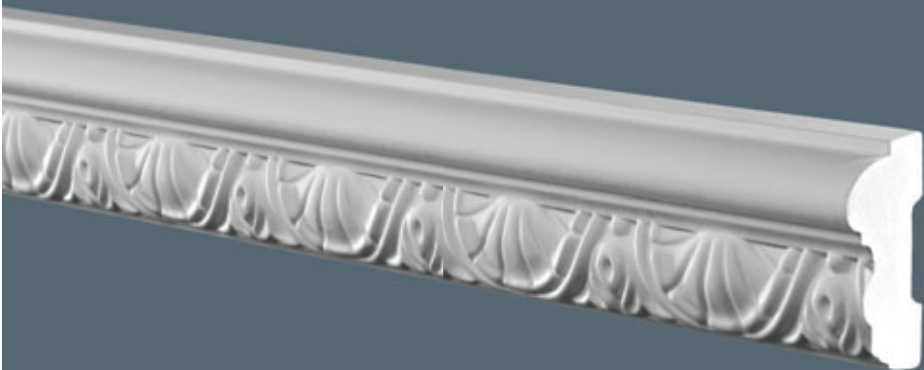


R: 550



R: 2500

МОЛДИНГ 1.51.351



Минимальный радиус изгиба гибкого молдинга, мм.



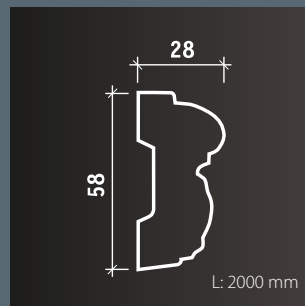
R: 550



R: 550



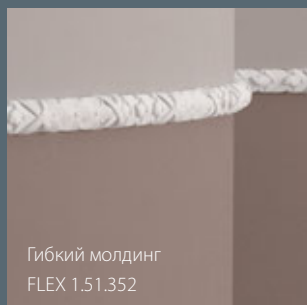
R: 550



Молдинг 1.51.351



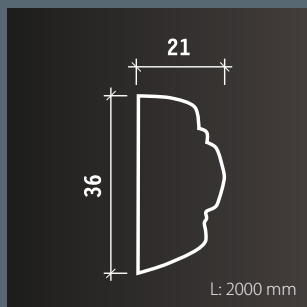
МОЛДИНГ 1.51.352



Гибкий молдинг  
FLEX 1.51.352



Молдинг 1.51.352



Стыкуется с угловым элементом

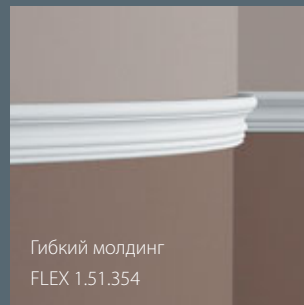
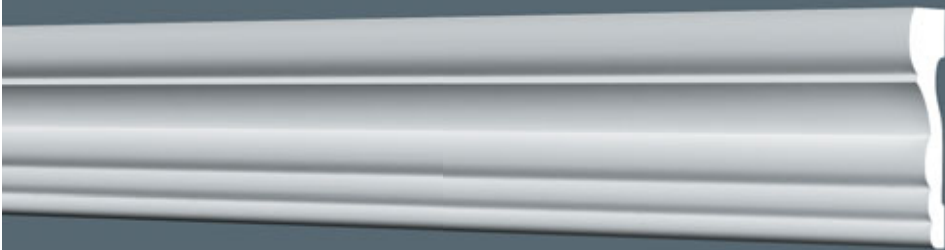


1.52.303

Минимальный радиус изгиба гибкого молдинга, мм.



МОЛДИНГ 1.51.354



Гибкий молдинг  
FLEX 1.51.354

Минимальный радиус изгиба гибкого молдинга, мм.



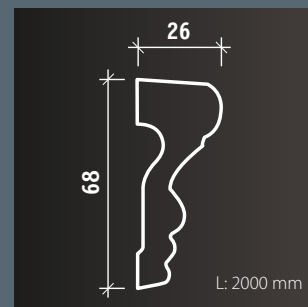
R: 550



R: 550

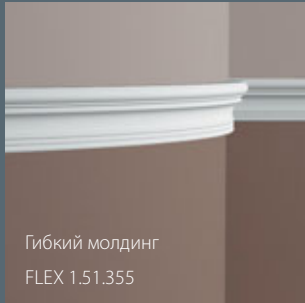


R: 1500

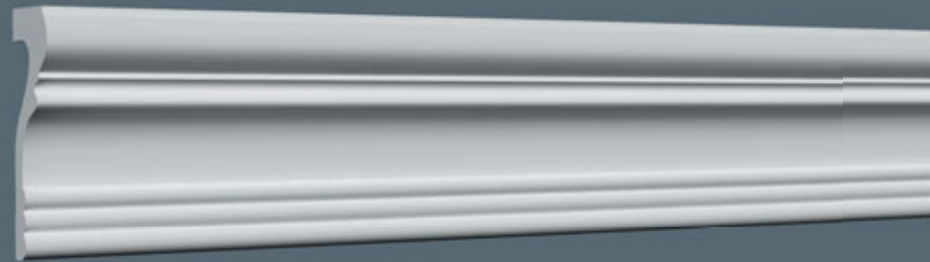


Молдинг 1.51.354

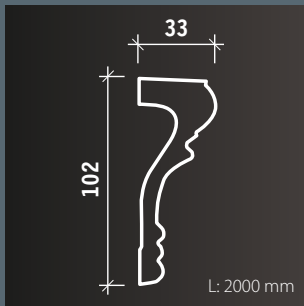
МОЛДИНГ 1.51.355



Гибкий молдинг  
FLEX 1.51.355



Молдинг 1.51.355



Минимальный радиус изгиба гибкого молдинга, мм.



R: 550

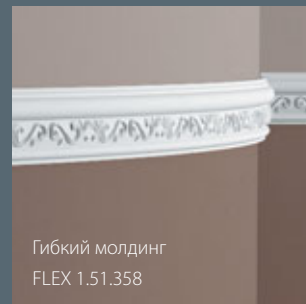
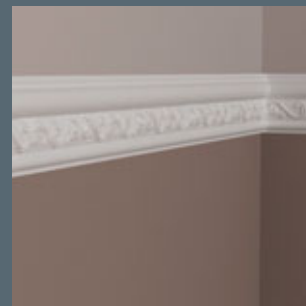


R: 550



R: 1500

МОЛДИНГ 1.51.358



Гибкий молдинг  
FLEX 1.51.358



Минимальный радиус изгиба гибкого молдинга, мм.



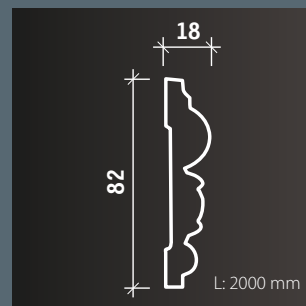
R: 550



R: 550

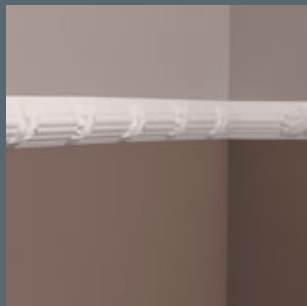


R: 1500



Молдинг 1.51.358

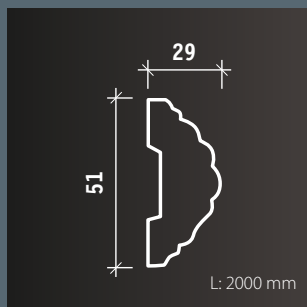
МОЛДИНГ 1.51.361



Гибкий молдинг  
FLEX 1.51.361



Молдинг 1.51.361



Стыкуется с угловым элементом



1.52.361

Минимальный радиус изгиба гибкого молдинга, мм.



R: 550



R: 550



R: 550

МОЛДИНГ 1.51.380



Минимальный радиус изгиба гибкого молдинга, мм.



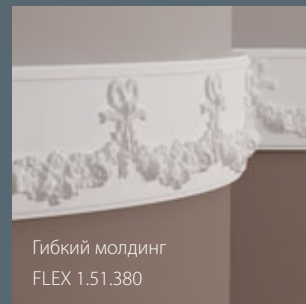
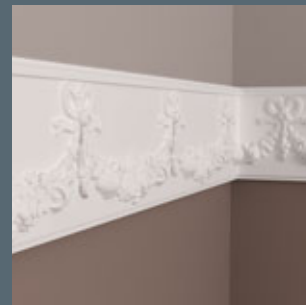
R: 550



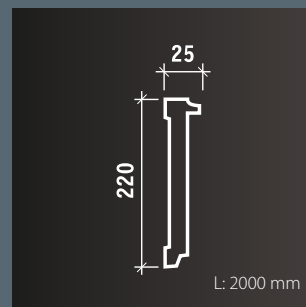
R: 550



R: 3500

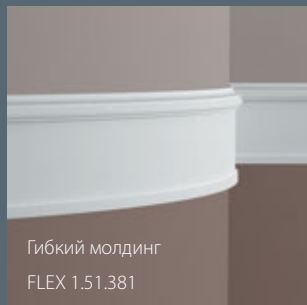


Гибкий молдинг  
FLEX 1.51.380

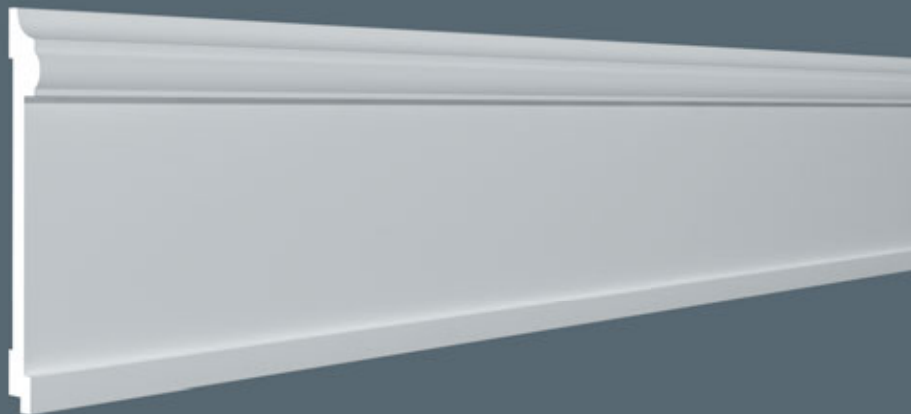


Молдинг 1.51.380

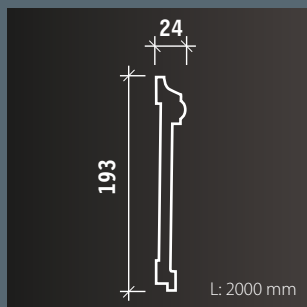
МОЛДИНГ 1.51.381



Гибкий молдинг  
FLEX 1.51.381



Молдинг 1.51.381



Минимальный радиус изгиба гибкого молдинга, мм.



R: 550

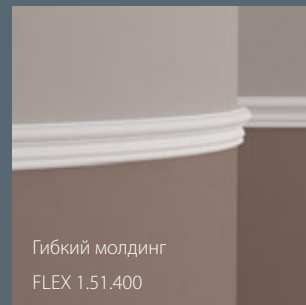


R: 550

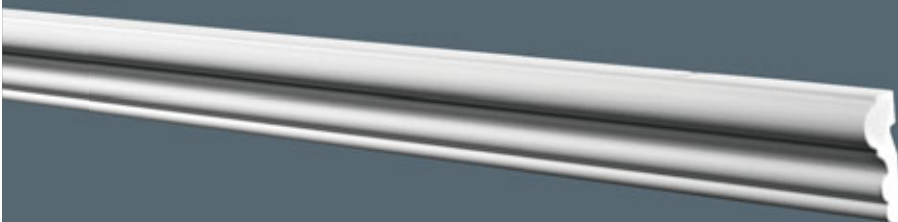


R: 4000

МОЛДИНГ 1.51.400



Гибкий молдинг  
FLEX 1.51.400



Минимальный радиус изгиба гибкого молдинга, мм.



R: 550



R: 550

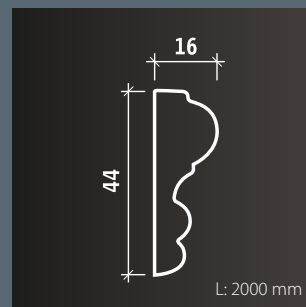


R: 550

Стыкуется с угловым элементом



1.52.400

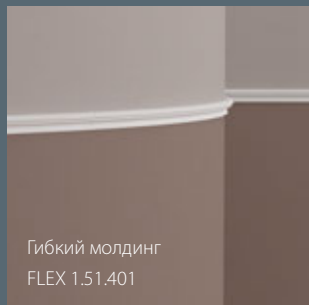
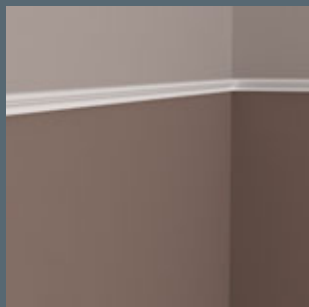


Молдинг 1.51.400

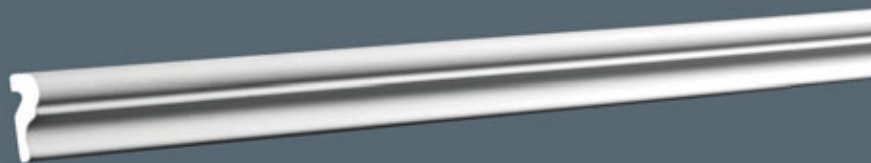


Европласт®

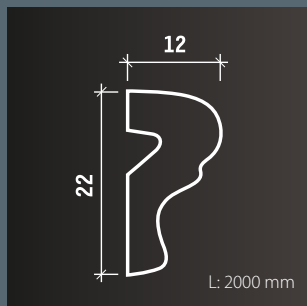
## МОЛДИНГ 1.51.401



Гибкий молдинг  
FLEX 1.51.401



Молдинг 1.51.401



Минимальный радиус изгиба гибкого молдинга, мм.



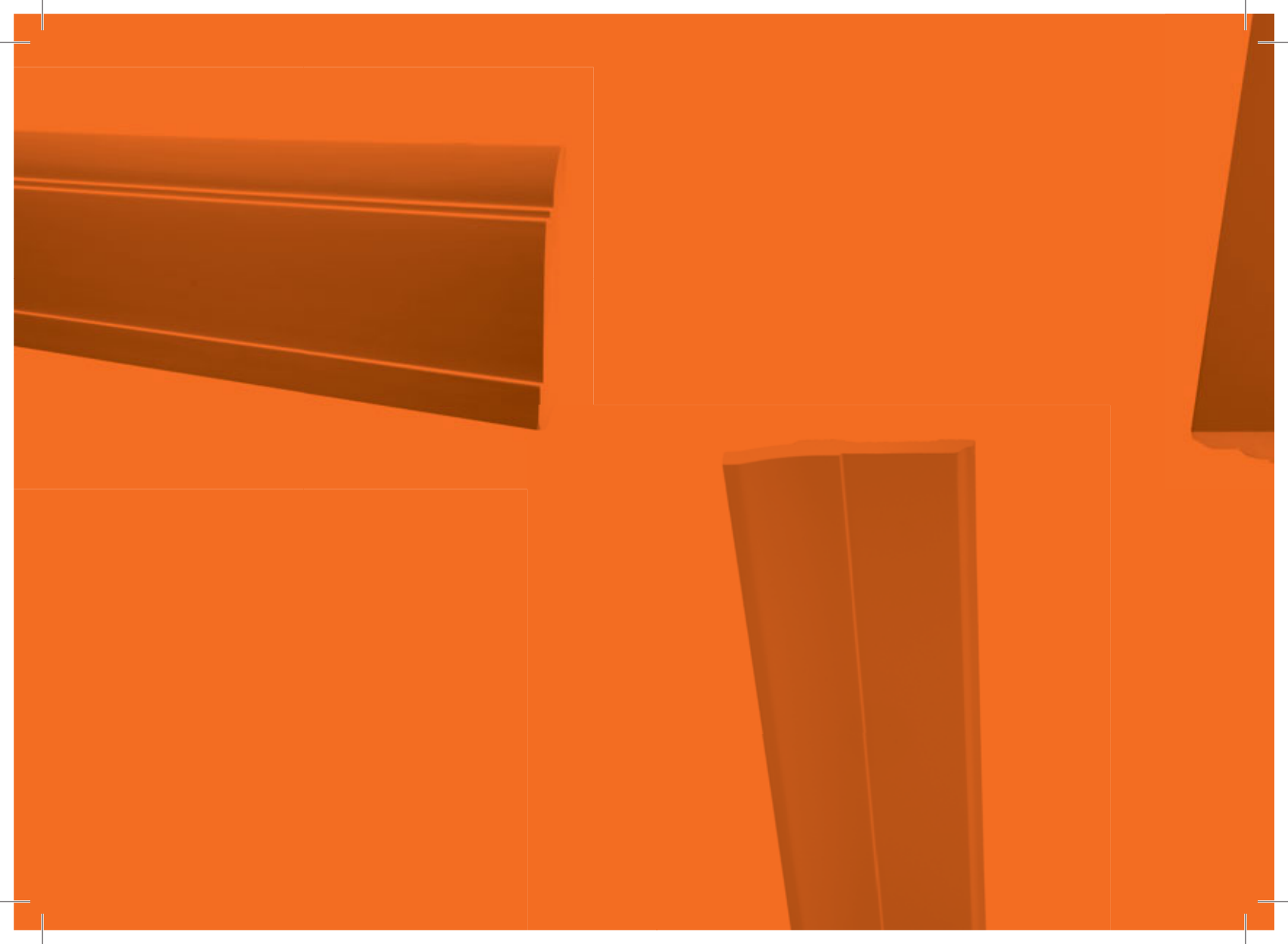
R: 550



R: 550



R: 550



# ПЛИНТУСЫ





XXmm

базовая высота  
элемента по стене

YYmm

базовая ширина  
элемента по полу

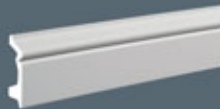
1. 53. 106



70mm

17mm

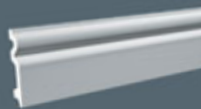
1. 53. 107



80mm

22mm

1. 53. 109



98mm

16mm

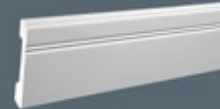
1. 53. 101



110mm

26mm

1. 53. 103



110mm

15mm

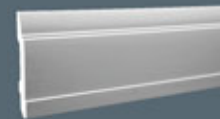
1. 53. 104



120mm

25mm

1. 53. 102



150mm

22mm

1. 53. 105

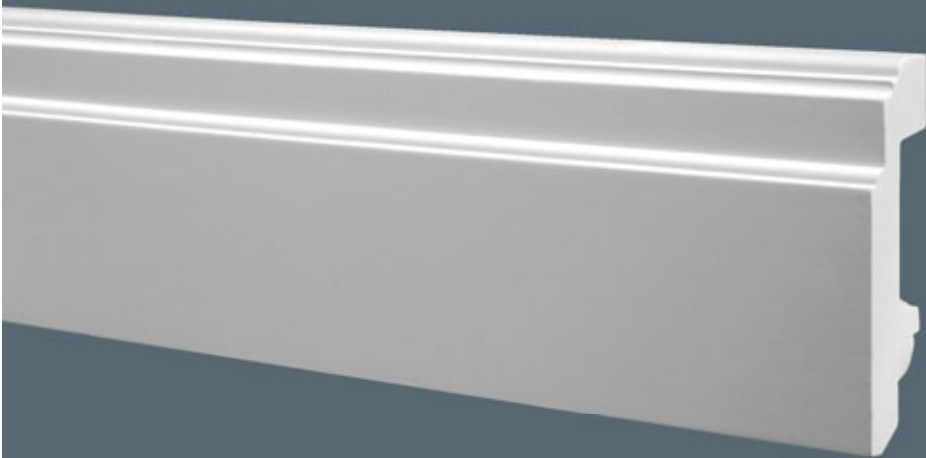


160mm

24mm



ПЛИНТУС 1.53.101



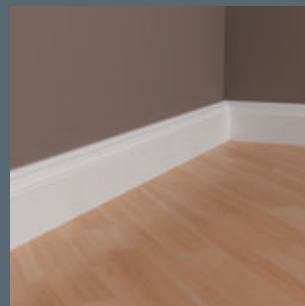
Минимальный радиус изгиба гибкого плинтуса, мм.



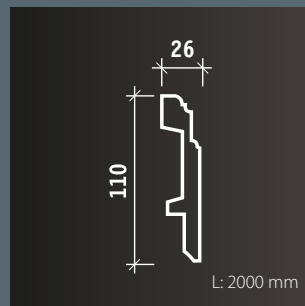
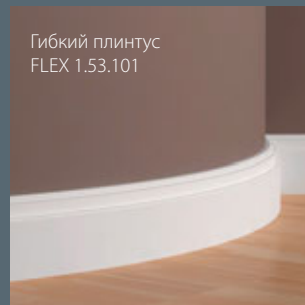
R: 550



R: 550



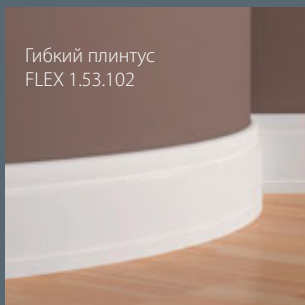
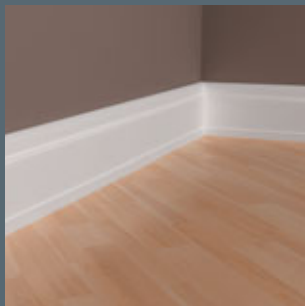
Гибкий плинтус  
FLEX 1.53.101



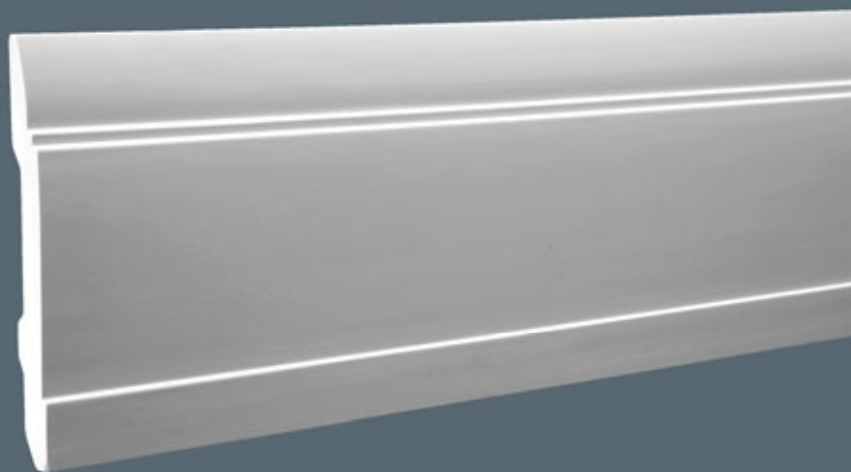
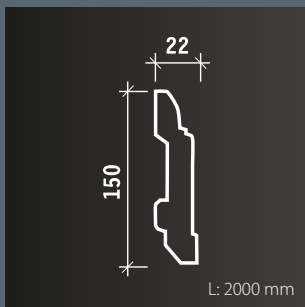
Плинтус 1.53.101



ПЛИНТУС 1.53.102



Гибкий плинтус  
FLEX 1.53.102



Минимальный радиус изгиба гибкого плинтуса, мм.



R: 550



R: 550



ПЛИНТУС 1.53.103



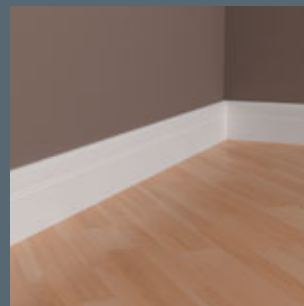
Минимальный радиус изгиба гибкого плинтуса, мм.



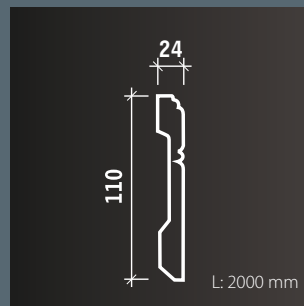
R: 550



R: 550



Гибкий плинтус  
FLEX 1.53.103

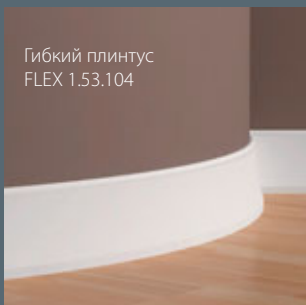
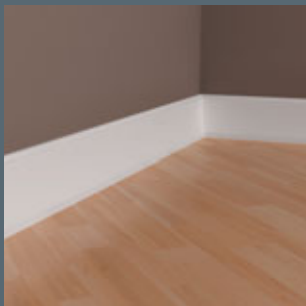


Плинтус 1.53.103

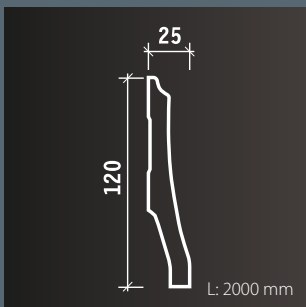


европласт®

## ПЛИНТУС 1.53.104



Гибкий плинтус  
FLEX 1.53.104



Минимальный радиус изгиба гибкого плинтуса, мм.



R: 550

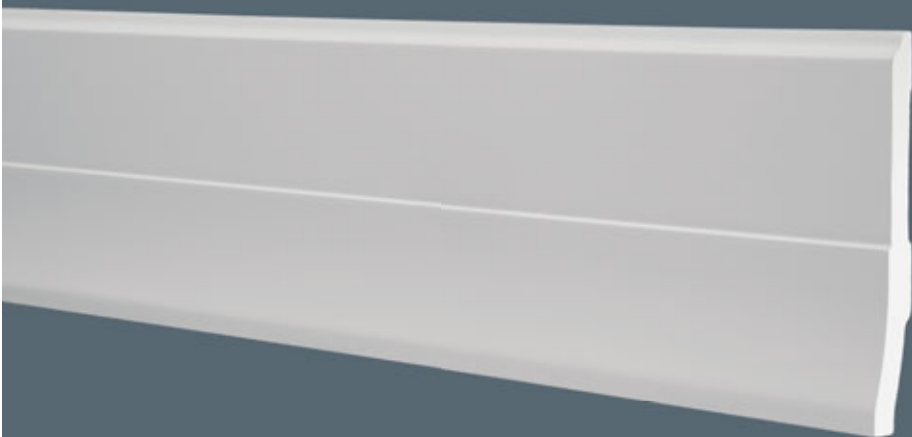


R: 550

Плинтус 1.53.104



ПЛИНТУС 1.53.105



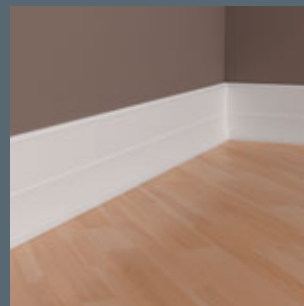
Минимальный радиус изгиба гибкого плинтуса, мм.



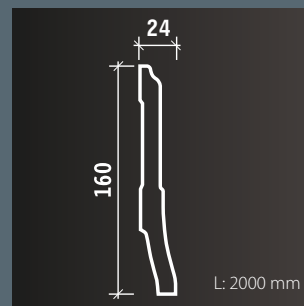
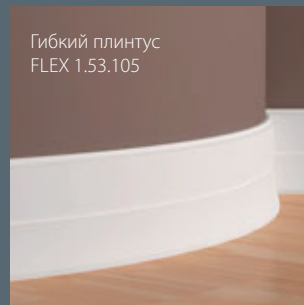
R: 550



R: 550

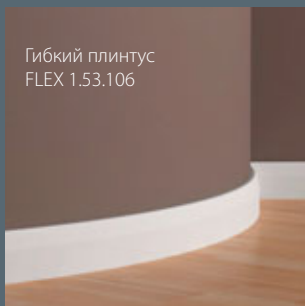
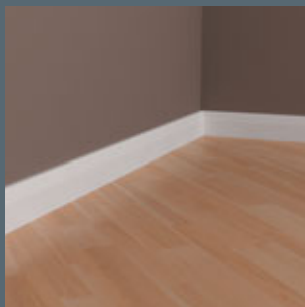


Гибкий плинтус  
FLEX 1.53.105

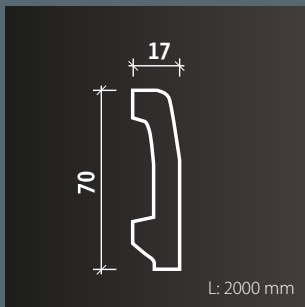


Плинтус 1.53.105

ПЛИНТУС 1.53.106



Гибкий плинтус  
FLEX 1.53.106



Минимальный радиус изгиба гибкого плинтуса, мм.



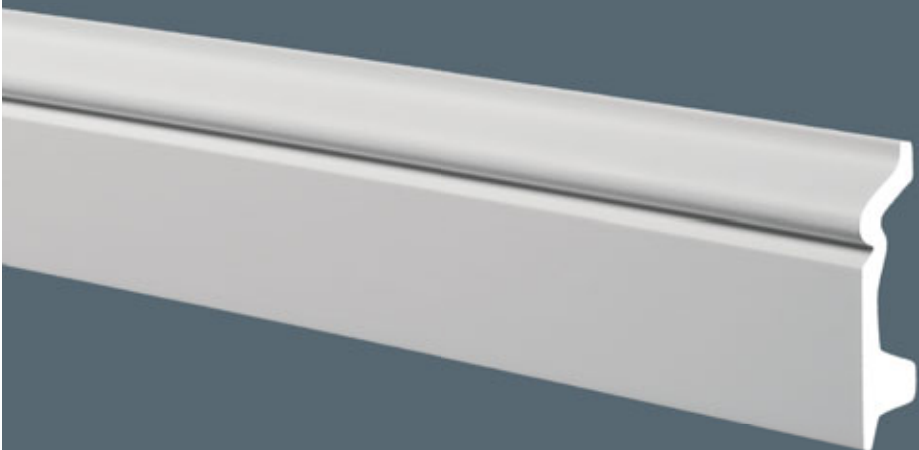
R: 550



R: 550



ПЛИНТУС 1.53.107



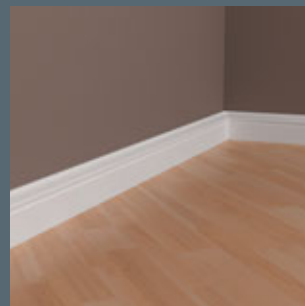
Минимальный радиус изгиба гибкого плинтуса, мм.



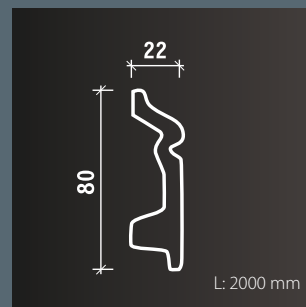
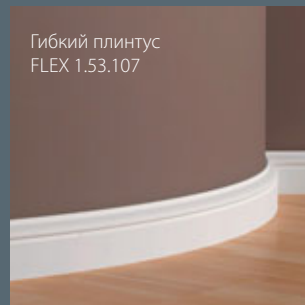
R: 550



R: 550

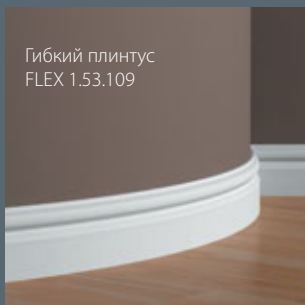
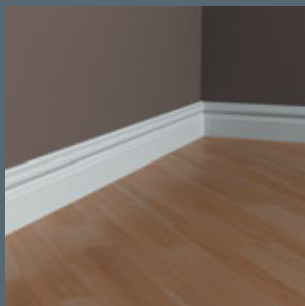


Гибкий плинтус  
FLEX 1.53.107

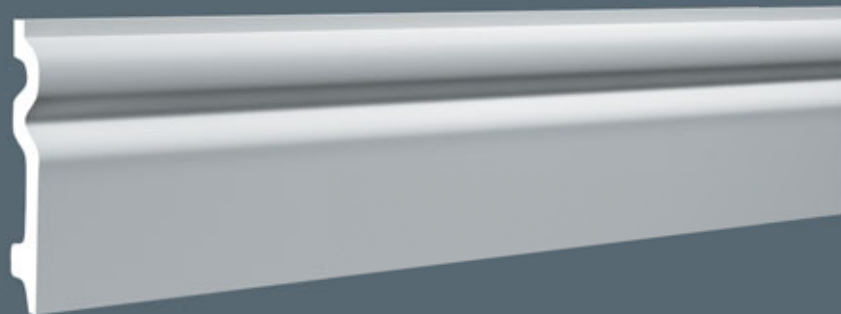


Плинтус 1.53.107

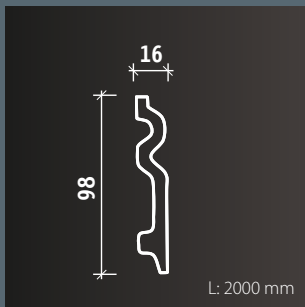
ПЛИНТУС 1.53.109



Гибкий плинтус  
FLEX 1.53.109



Плинтус 1.53.109



Минимальный радиус изгиба гибкого плинтуса, мм.



R: 550



R: 550





# УГЛОВЫЕ ЭЛЕМЕНТЫ



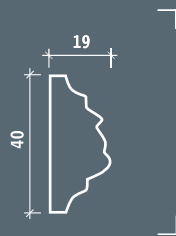
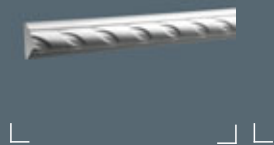
УГЛОВОЙ ЭЛЕМЕНТ 1.52.288

ВхГхШ 270х32х270



Стыкуется с молдингом

1. 51. 312



Угловой Элемент 1.52.288





УГЛОВОЙ ЭЛЕМЕНТ 1.52.289

ВхГхШ 300х20х105



Стыкуется с молдингом

1.51.308



УГЛОВОЙ ЭЛЕМЕНТ 1.52.290

ВхГхШ 395х24х215



Стыкуется с молдингом

1. 51. 301



УГЛОВОЙ ЭЛЕМЕНТ 1.52.293

ВхГхШ 395х24х215



Угловой Элемент 1.52.290, 1.52.293



УГЛОВОЙ ЭЛЕМЕНТ 1.52.291

ВхГхШ 195х22х195



УГЛОВОЙ ЭЛЕМЕНТ 1.52.295

ВхГхШ 195х22х195



Стыкуется с молдингом

1. 51. 301

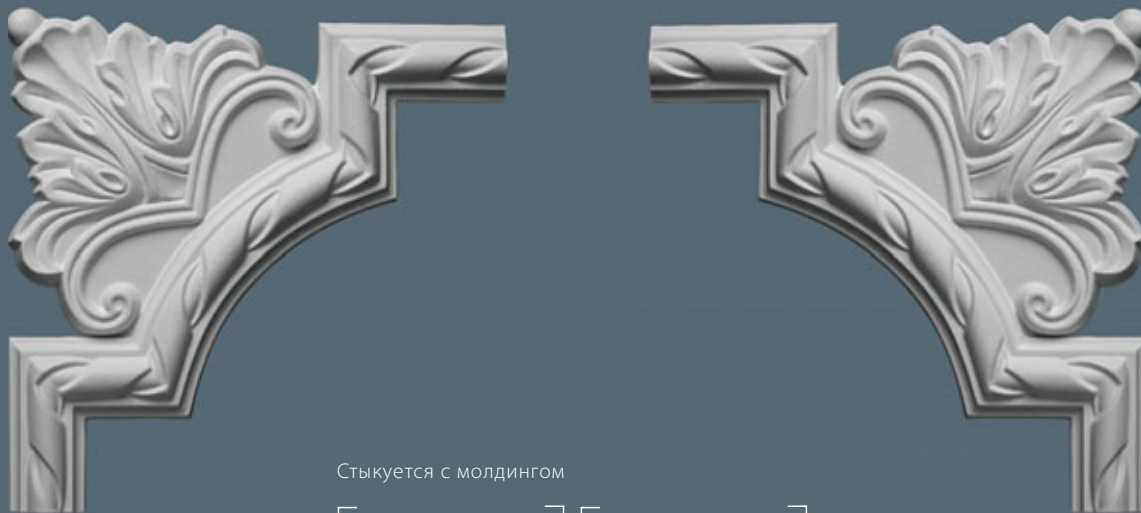


Угловой Элемент 1.52.291, 1.52.295



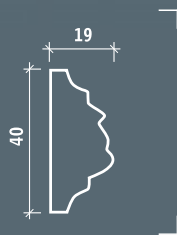
УГЛОВОЙ ЭЛЕМЕНТ 1.52.292

ВхГхШ 255х19х255



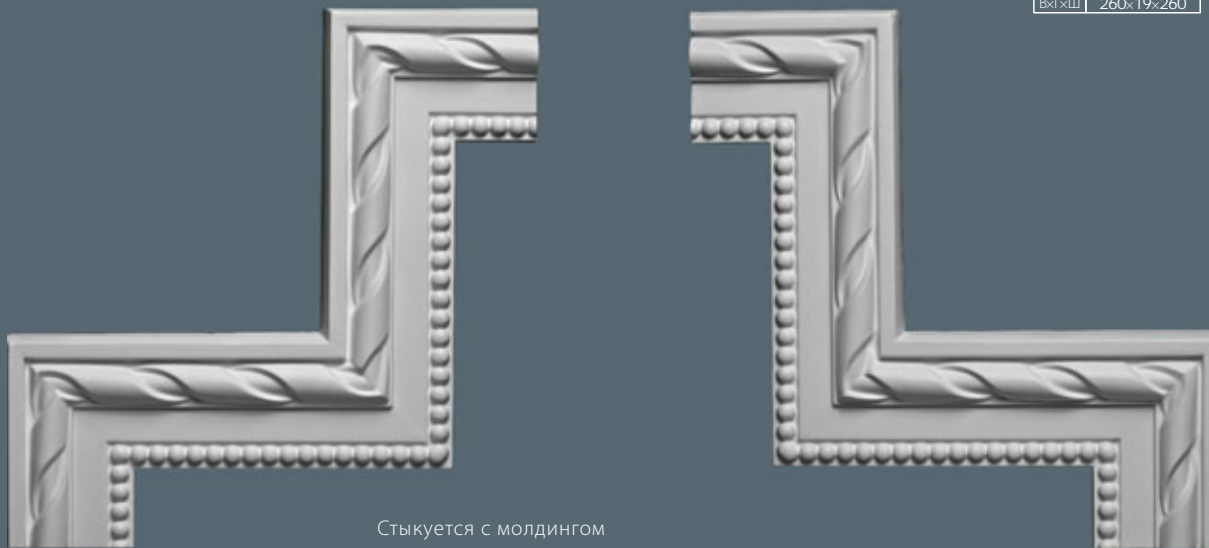
Стыкуется с молдингом

1. 51. 312



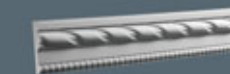
УГЛОВОЙ ЭЛЕМЕНТ 1.52.294

ВхГхШ 260х19х260



Стыкуется с молдингом

1. 51. 314



УГЛОВОЙ ЭЛЕМЕНТ 1.52.298

ВхГхШ 215х20х223



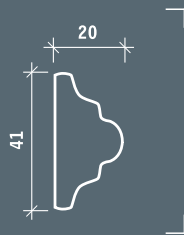
УГЛОВОЙ ЭЛЕМЕНТ 1.52.297

ВхГхШ 215х20х223



Стыкуется с молдингом

1. 51. 308

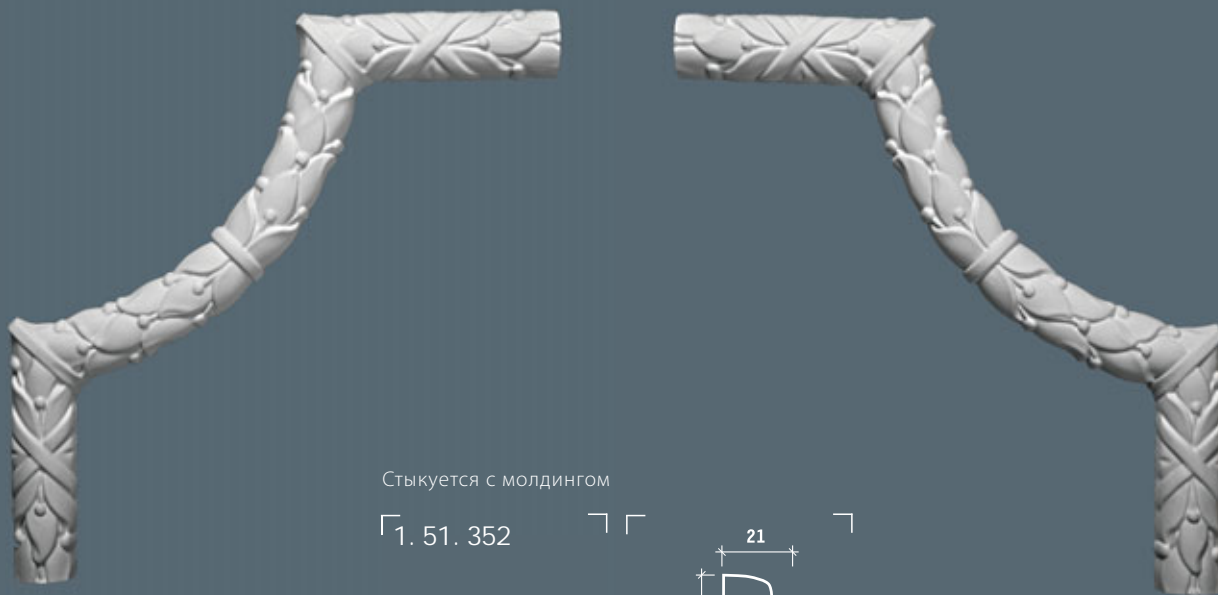


Угловой Элемент 1.52.298, 1.52.297



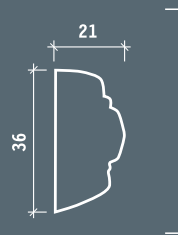
УГЛОВОЙ ЭЛЕМЕНТ 1.52.300

ВхГхШ | 292х21х292



Стыкуется с молдингом

1. 51. 352



Угловой Элемент 1.52.300



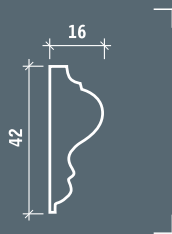
УГЛОВОЙ ЭЛЕМЕНТ 1.52.301

ВхГхШ 210х16х210



Стыкуется с молдингом

1. 51. 301



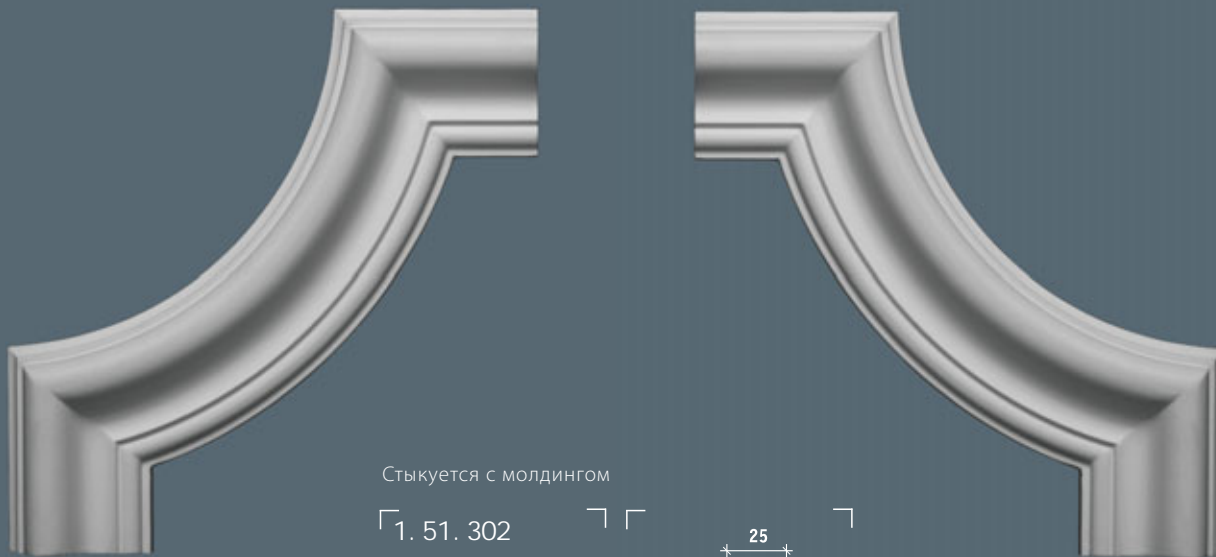
Угловой Элемент 1.52.301





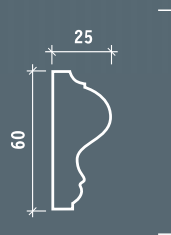
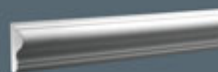
УГЛОВОЙ ЭЛЕМЕНТ 1.52.302

ВхГхШ | 215х25х215



Стыкуется с молдингом

1. 51. 302



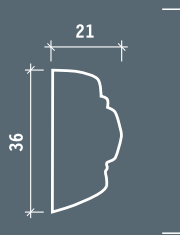
УГЛОВОЙ ЭЛЕМЕНТ 1.52.303

ВхГхШ 295х21х295



Стыкуется с молдингом

1. 51. 352

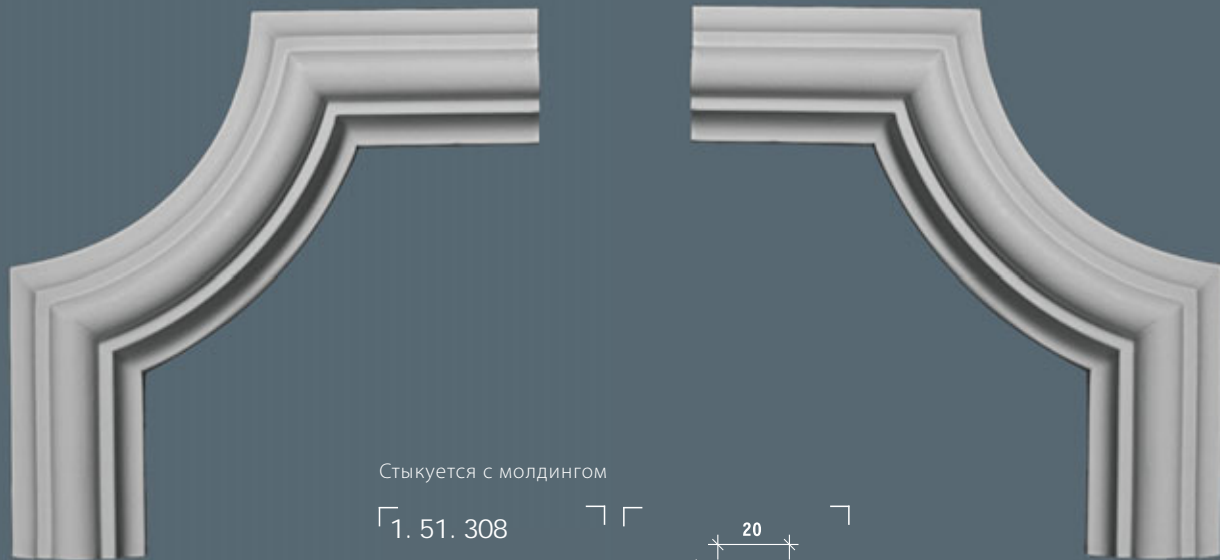


Угловой Элемент 1.52.303



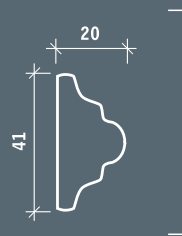
УГЛОВОЙ ЭЛЕМЕНТ 1.52.308

В×Г×Ш 160×20×160



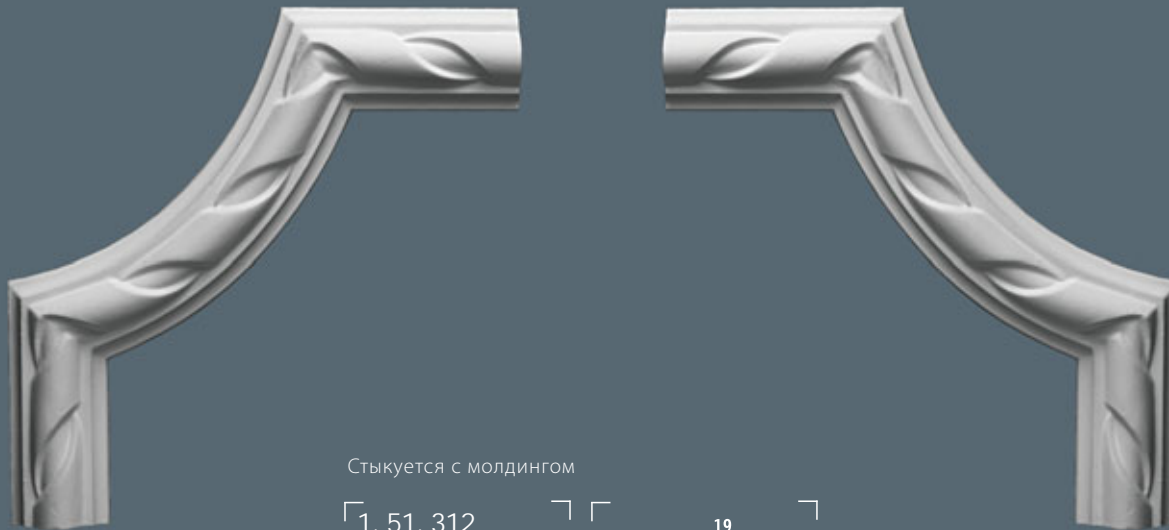
Стыкуется с молдингом

1. 51. 308



УГЛОВОЙ ЭЛЕМЕНТ 1.52.312

ВхГхШ 208х19х210



Стыкуется с молдингом

1.51.312

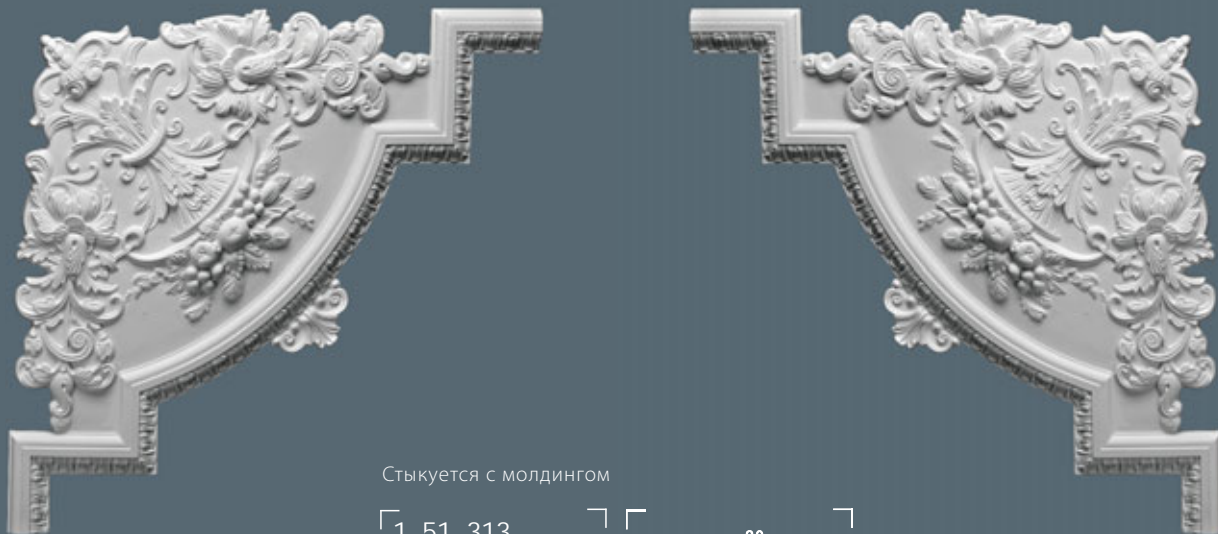


Угловой Элемент 1.52.312



УГЛОВОЙ ЭЛЕМЕНТ 1.52.313

В×Г×Ш 633×43×637



Стыкуется с молдингом

1. 51. 313



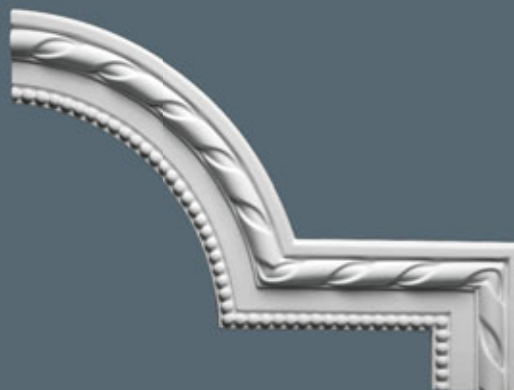
УГЛОВОЙ ЭЛЕМЕНТ 1.52.314

ВхГхШ 270х19х390



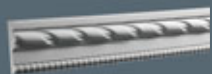
УГЛОВОЙ ЭЛЕМЕНТ 1.52.296

ВхГхШ 270х19х390



Стыкуется с молдингом

1.51.314



Угловой Элемент 1.52.314, 1.52.296



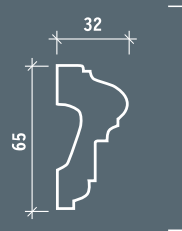
УГЛОВОЙ ЭЛЕМЕНТ 1.52.318

ВхГхШ | 175х32х175



Стыкуется с молдингом

1. 51. 318



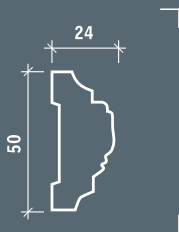
УГЛОВОЙ ЭЛЕМЕНТ 1.52.326

ВхГхШ 375х30х328



Стыкуется с молдингом

1.51.326



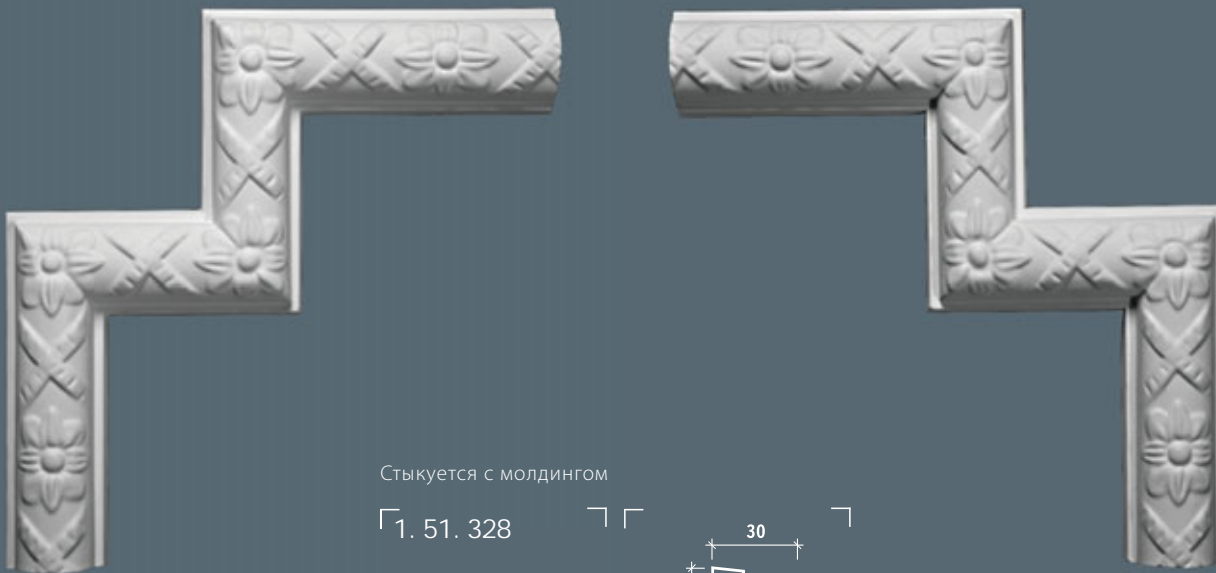
Угловой Элемент 1.52.326





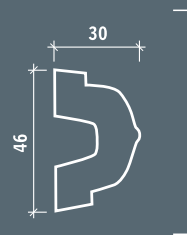
УГЛОВОЙ ЭЛЕМЕНТ 1.52.328

ВхГхШ | 250х30х250



Стыкуется с молдингом

1. 51. 328



УГЛОВОЙ ЭЛЕМЕНТ 1.52.361

ВхГхШ 290х30х290



Стыкуется с молдингом

1.51.361



Угловой Элемент 1.52.361



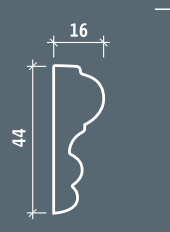
УГЛОВОЙ ЭЛЕМЕНТ 1.52.400

ВхГхШ 293х26х293



Стыкуется с молдингом

1.51.400



Угловой Элемент 1.52.400





# РОЗЕТКИ



1. 56. 010 ∅ 193mm 1. 56. 011 ∅ 198mm 1. 56. 042 ∅ 203mm 1. 56. 013 ∅ 260mm 1. 56. 009 ∅ 293mm



1. 56. 032 ∅ 320mm 1. 56. 006 ∅ 330mm 1. 56. 037 ∅ 330mm 1. 56. 014 ∅ 340mm 1. 56. 027 ∅ 383mm



1. 56. 030 ∅ 395mm 1. 56. 007 ∅ 400mm 1. 56. 038 ∅ 400mm 1. 56. 004 ∅ 435mm 1. 56. 017 ∅ 450mm



∅ XXmm базовый диаметр изделия

1. 56. 033 ∅ 460mm 1. 56. 020 ∅ 470mm 1. 56. 016 ∅ 480mm 1. 56. 035 ∅ 485mm 1. 56. 021 ∅ 490mm



1. 56. 024 ∅ 496mm 1. 56. 019 ∅ 510mm 1. 56. 034 ∅ 512mm 1. 56. 002 ∅ 520mm 1. 56. 003 ∅ 520mm



1. 56. 022 ∅ 525mm 1. 56. 012 ∅ 533mm 1. 56. 015 ∅ 555mm 1. 56. 023 ∅ 590mm 1. 56. 031 ∅ 620mm



∅ XXmm базовый диаметр изделия

1. 56. 005 ∅ 656mm 1. 56. 039 ∅ 659mm 1. 56. 028 ∅ 670mm 1. 56. 001 ∅ 695mm 1. 56. 018 ∅ 745mm



1. 56. 029 ∅ 765mm 1. 56. 026 ∅ 770mm 1. 56. 025 ∅ 825mm 1. 56. 036 ∅ 890mm



1. 57. 001 1. 57. 002 1. 57. 003 1. 57. 004 1. 58. 001



ВхГхШ 600×69×600

ВхГхШ 600×65×600

ВхГхШ 600×70×600

ВхГхШ 702×85×702

ВхГхШ 895×112×895





РОЗЕТКА 1.56.001

Ø 695 мм Г 60 мм



Розетка 1.56.001

Европласт®

РОЗЕТКА 1.56.002

Ø 520 мм Г 35 мм



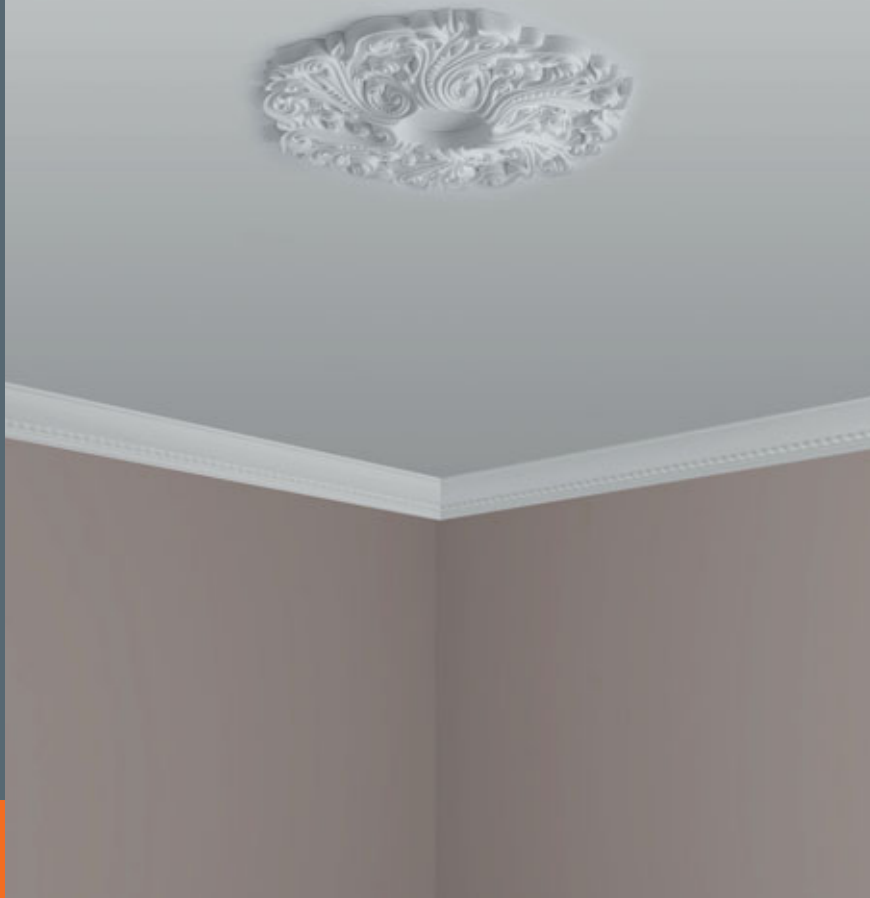
Розетка 1.56.002



Европласт®

РОЗЕТКА 1.56.003

Ø 520 мм Г 35 мм



Розетка 1.56.003



Европласт®

РОЗЕТКА 1.56.004

Ø 435 мм Г 32 мм



Розетка 1.56.004



РОЗЕТКА 1.56.005

Ø 655 мм Г 48 мм



Розетка 1.56.005

Европласт®

РОЗЕТКА 1.56.006

Ø 330 мм Г 25 мм



Розетка 1.56.006



Европласт®

РОЗЕТКА 1.56.007

Ø 400 мм Г 60 мм



Розетка 1.56.007







Европласт®

РОЗЕТКА 1.56.009

Ø 293 мм Г 31 мм



Розетка 1.56.009

Европласт®

РОЗЕТКА 1.56.010

Ø 193 мм Г 34 мм



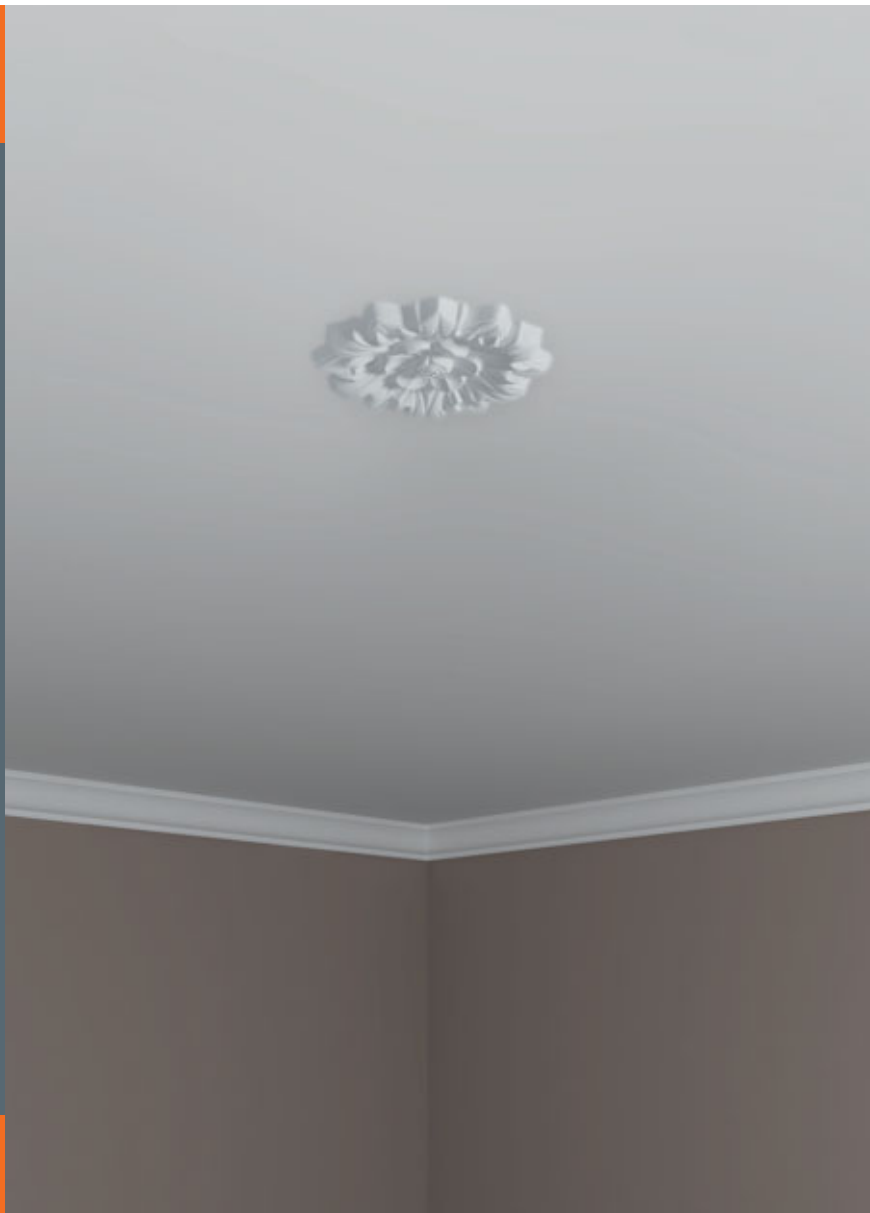
Розетка 1.56.010



Европласт®

РОЗЕТКА 1.56.011

Ø 198 мм | Г 21 мм



Розетка 1.56.011

Европласт®

РОЗЕТКА 1.56.012

Ø 533 мм | Г 45 мм



Розетка 1.56.012



Европласт®

РОЗЕТКА 1.56.013

Ø 260 мм Г 32 мм



Розетка 1.56.013

Европласт®

РОЗЕТКА 1.56.014

Ø 340 мм Г 55 мм



Розетка 1.56.014



Европласт®

РОЗЕТКА 1.56.015

Ø 555 мм Г 62 мм



Розетка 1.56.015



Европласт®

РОЗЕТКА 1.56.016

Ø 480 мм Г 43 мм



Розетка 1.56.016



Европласт®

РОЗЕТКА 1.56.017

Ø 450 мм | Г 47 мм



Розетка 1.56.017

Европласт®

РОЗЕТКА 1.56.018

Ø 745 мм Г 40 мм



Розетка 1.56.018



РОЗЕТКИ 275

Европласт®

РОЗЕТКА 1.56.019

Ø 510 мм Г 32 мм



Розетка 1.56.019

Европласт®

РОЗЕТКА 1.56.020

Ø 470 мм Г 41 мм



Розетка 1.56.020



Европласт®

РОЗЕТКА 1.56.021

Ø 490 мм Г 55 мм



Розетка 1.56.021



Европласт®

РОЗЕТКА 1.56.022

Ø 525 мм | Г 50 мм



Розетка 1.56.022



Европласт®

РОЗЕТКА 1.56.023

Ø 590 мм Г 52 мм



Розетка 1.56.023





Европласт®

РОЗЕТКА 1.56.024

Ø 496 мм Г 37 мм



Розетка 1.56.024



РОЗЕТКА 1.56.025

Ø 825 мм Г 67 мм



Розетка 1.56.025

Европласт®

РОЗЕТКА 1.56.026

Ø 770 мм Г 54 мм



Розетка 1.56.026



РОЗЕТКА 1.56.027

Ø 383 мм Г 29 мм



Розетка 1.56.027



Европласт®

РОЗЕТКА 1.56.028

Ø 670 мм Г 65 мм



Розетка 1.56.028



РОЗЕТКА 1.56.029

ВхГхШ 527х50х765



Розетка 1.56.029

Европласт®

РОЗЕТКА 1.56.030

Ø 395 мм Г 37 мм



Розетка 1.56.030



Европласт®

РОЗЕТКА 1.56.031

Ø 620 мм Г 50 мм



Розетка 1.56.031





Европласт®

РОЗЕТКА 1.56.032

Ø 320 мм Г 38 мм



Розетка 1.56.032



Европласт®

РОЗЕТКА 1.56.033

Ø 460 мм Г 55 мм



Розетка 1.56.033



Европласт®

РОЗЕТКА 1.56.034

Ø 512 мм Г 49 мм



Розетка 1.56.034



Европласт®

РОЗЕТКА 1.56.035

Ø 485 мм Г 40 мм



Розетка 1.56.035



Европласт®

РОЗЕТКА 1.56.036

Ø 890 мм Г 65 мм



Розетка 1.56.036



Европласт®

РОЗЕТКА 1.56.037

Ø 330 мм Г. 34 мм



Розетка 1.56.037



Европласт®

РОЗЕТКА 1.56.038

Ø 400 мм F 32 мм



Розетка 1.56.038



РОЗЕТКА 1.56.039

Ø 659 мм Г 68 мм



Розетка 1.56.039





Европласт®

РОЗЕТКА 1.56.042

Ø 203 мм | Г 32 мм



Розетка 1.56.042



КЕССОН 1.57.001

ВхГхШ 600х69х600



Кессон 1.57.001

КЕССОН 1.57.002

В×Г×Ш | 600×65×600



Кессон 1.57.002





КЕССОН 1.57.003

В×Г×Ш | 600×70×600



Кессон 1.57.003



КЕССОН 1.57.004

ВхГхШ 702х85х702



Кессон 1.57.004

Европласт®

КУПОЛ 1.58.001

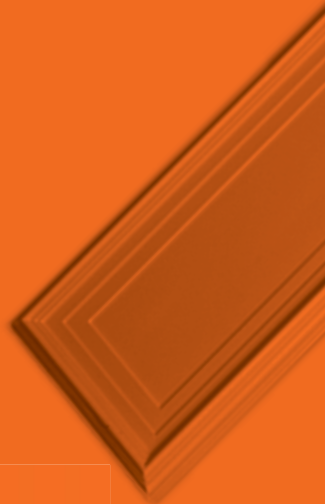
Ø: 895 мм Г: 112 мм



Купол 1.58.001

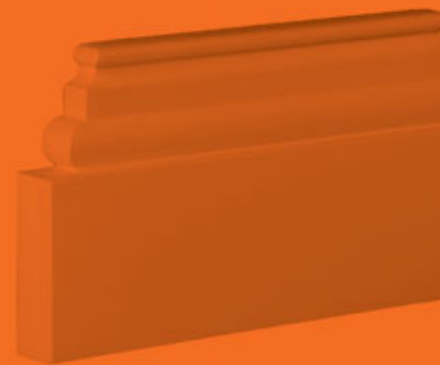


КУПОЛ 303





# ПИЛЯСТРЫ



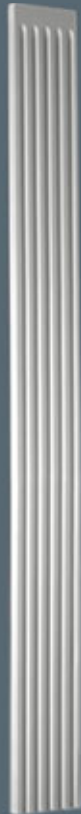
КАПИТЕЛЬ

1.21.001



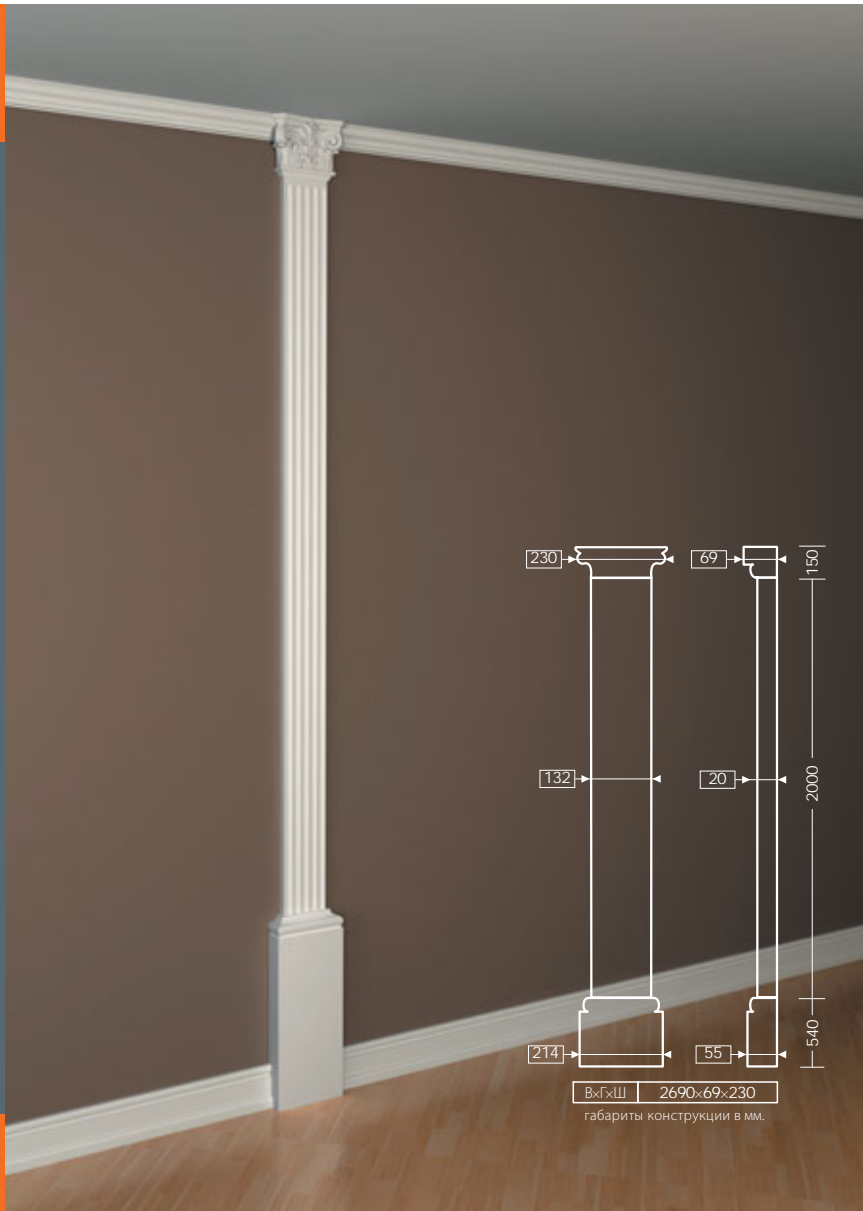
СТВОЛ

1.22.010

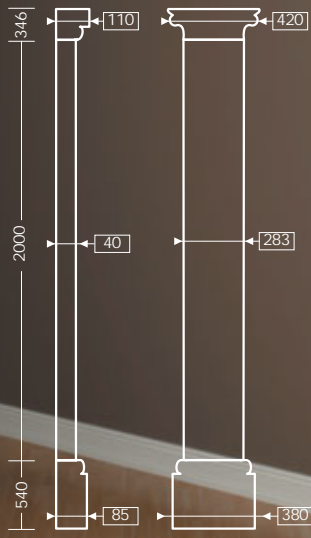
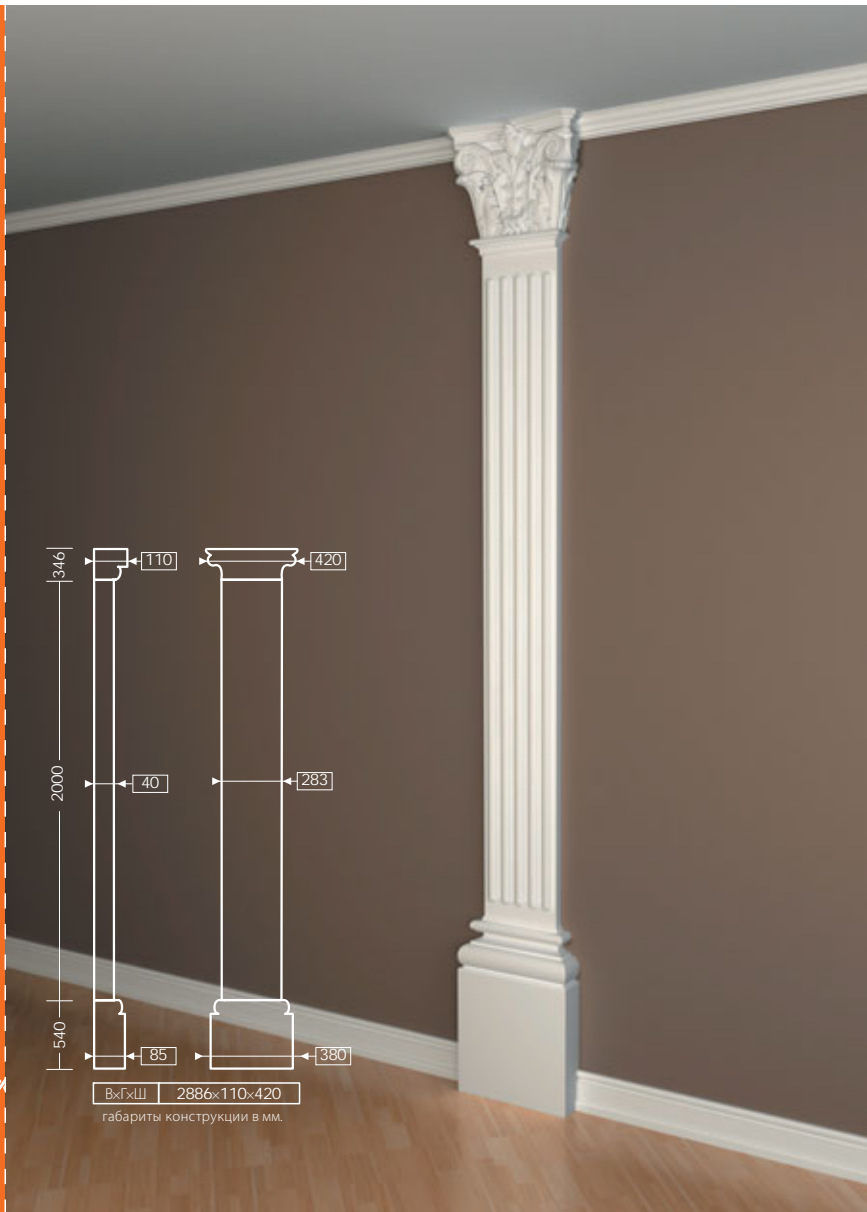


БАЗА

1.23.100



Пилыстра



ВхГхШ 2886×110×420  
габариты конструкции в мм.

Европласт®

**СТВОЛ**  
1.22.020



**КАПИТЕЛЬ**  
1.21.002



**БАЗА**  
1.23.200



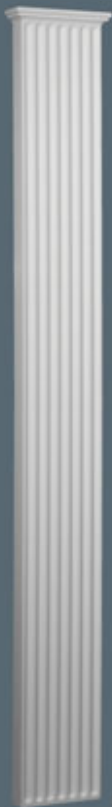
КАПИТЕЛЬ

4.21.301



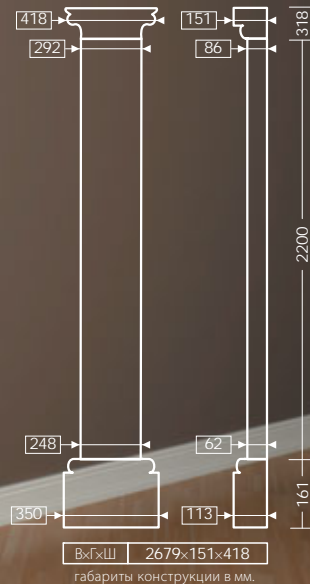
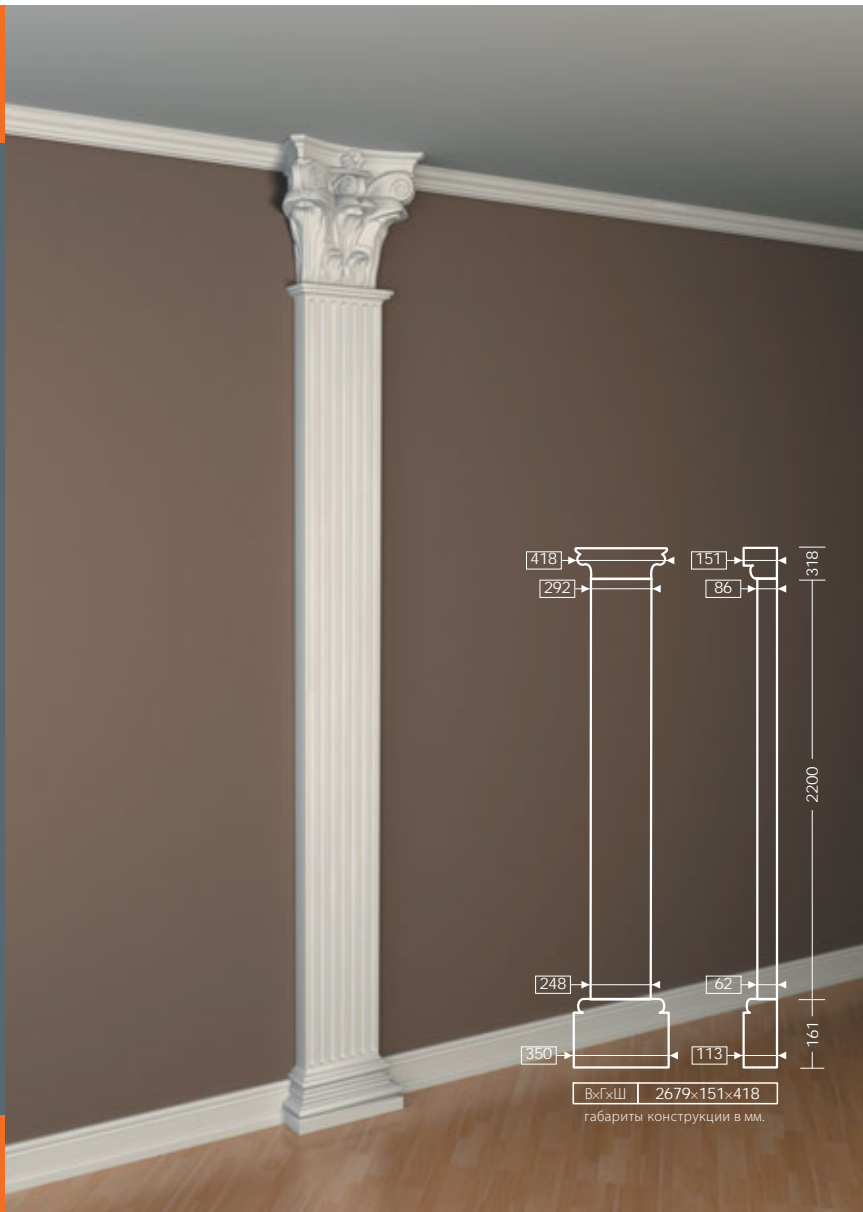
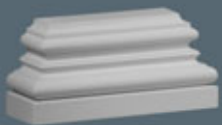
СТВОЛ

4.22.301

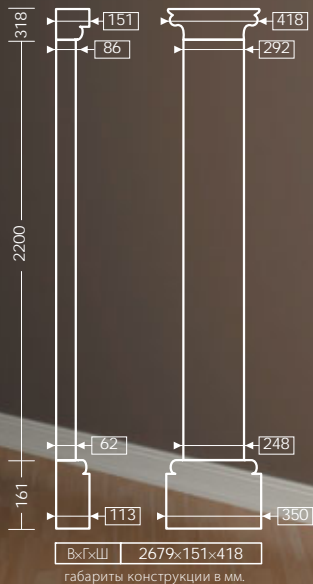


БАЗА

4.23.301



Пилыстра



Европласт®

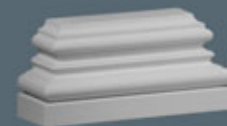
**СТВОЛ**  
4.22.302



**КАПИТЕЛЬ**  
4.21.301



**БАЗА**  
4.23.301



КАПИТЕЛЬ

1.21.002



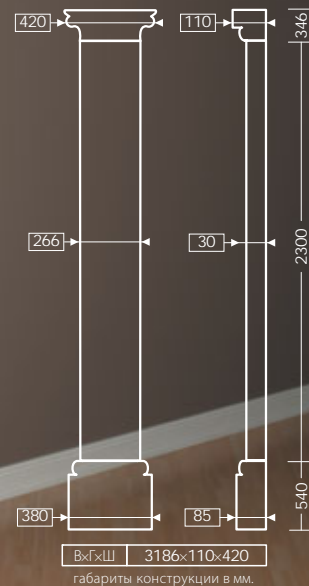
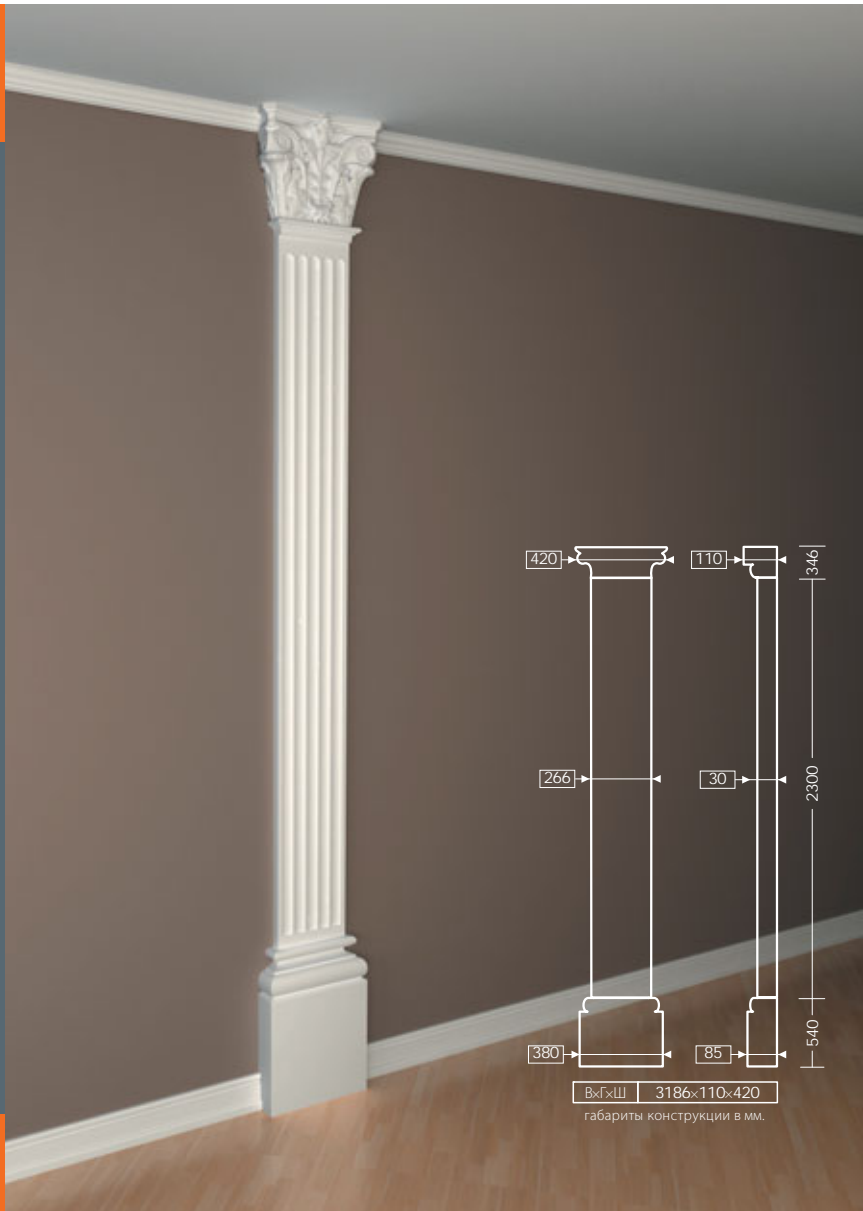
СТВОЛ

1.22.200

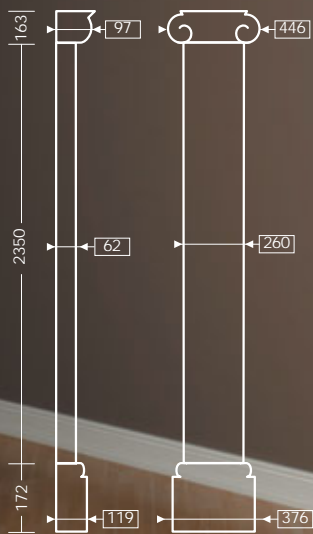
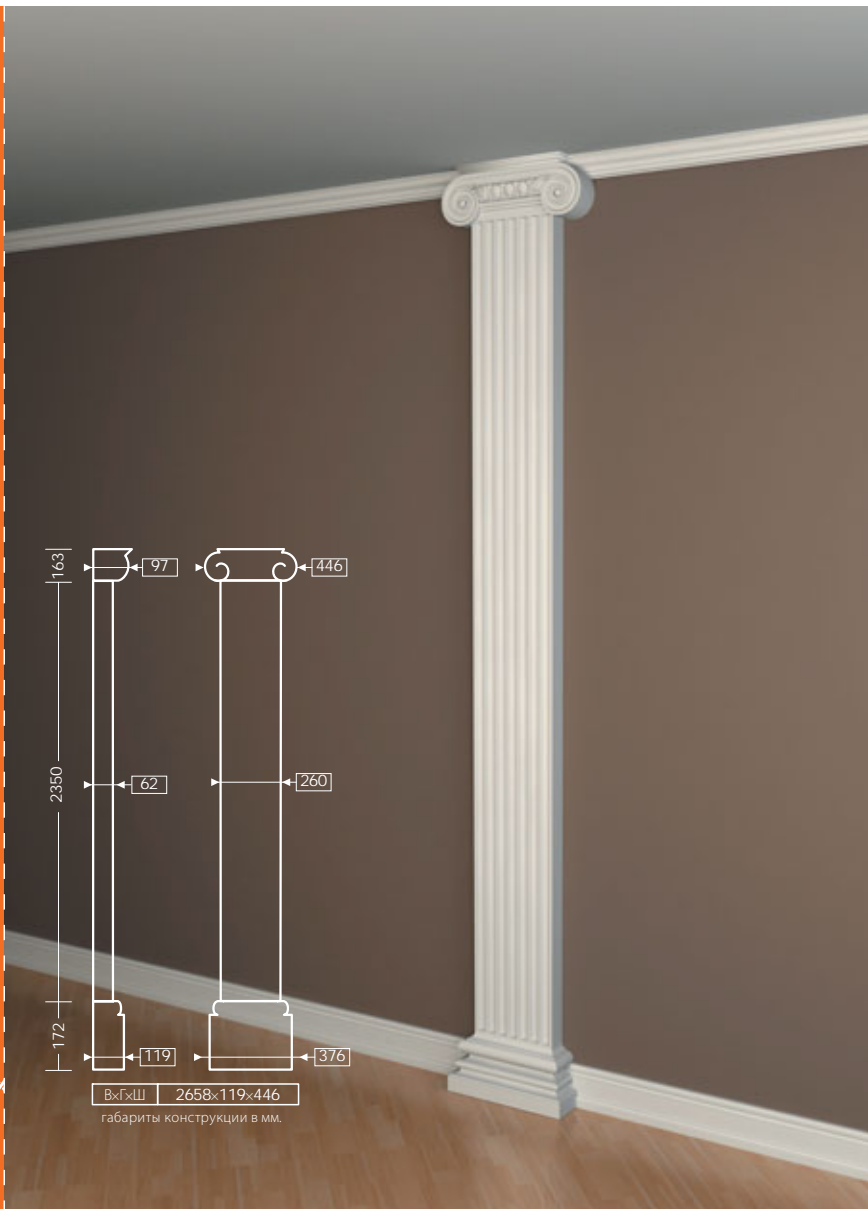


БАЗА

1.23.200



Пилыстра



ВхГхШ 2658х119х446  
габариты конструкции в мм.

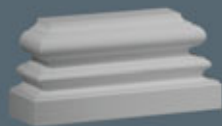
**СТВОЛ**  
4.22.201



**КАПИТЕЛЬ**  
4.21.201



**БАЗА**  
4.23.201



КАПИТЕЛЬ

4.21.201



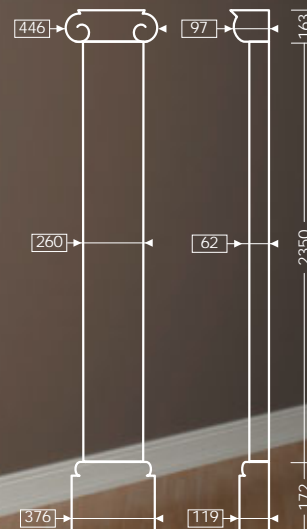
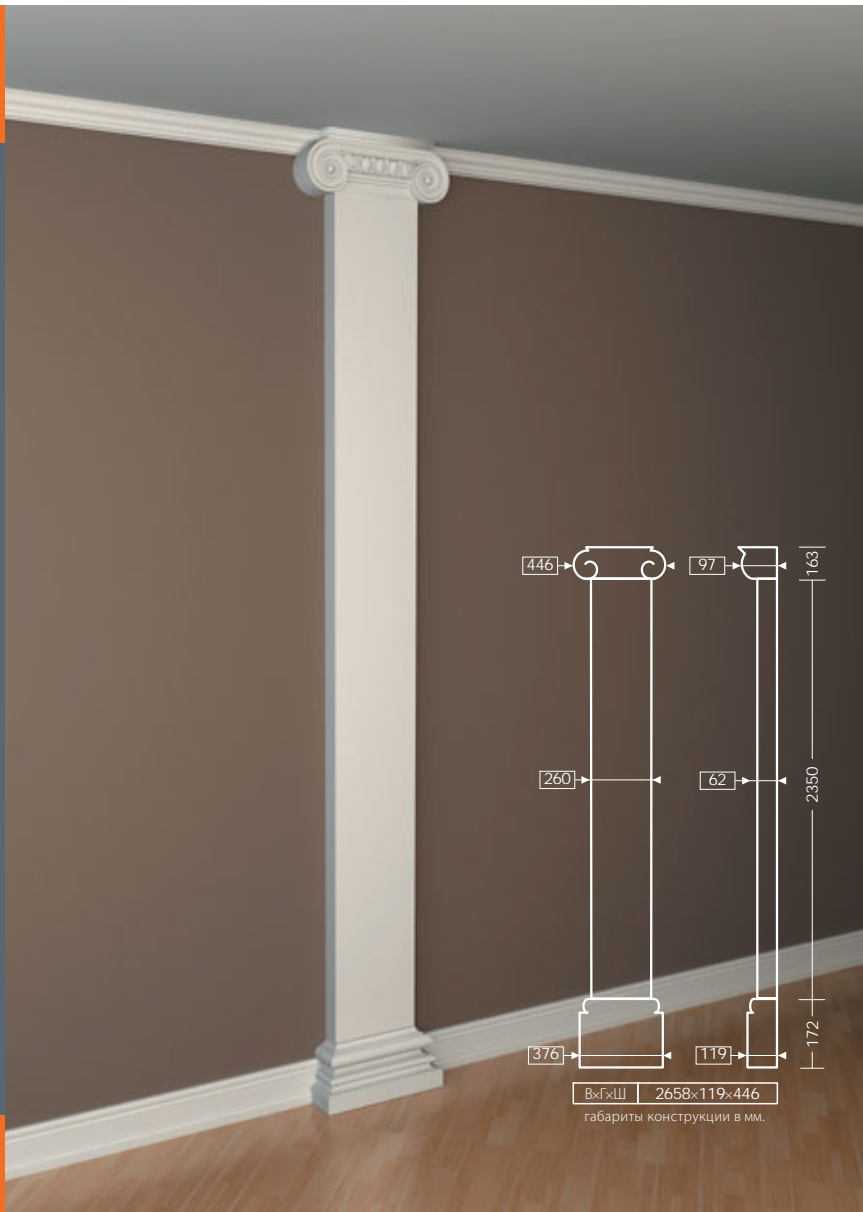
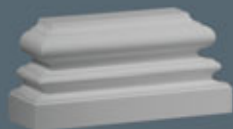
СТВОЛ

4.22.202



БАЗА

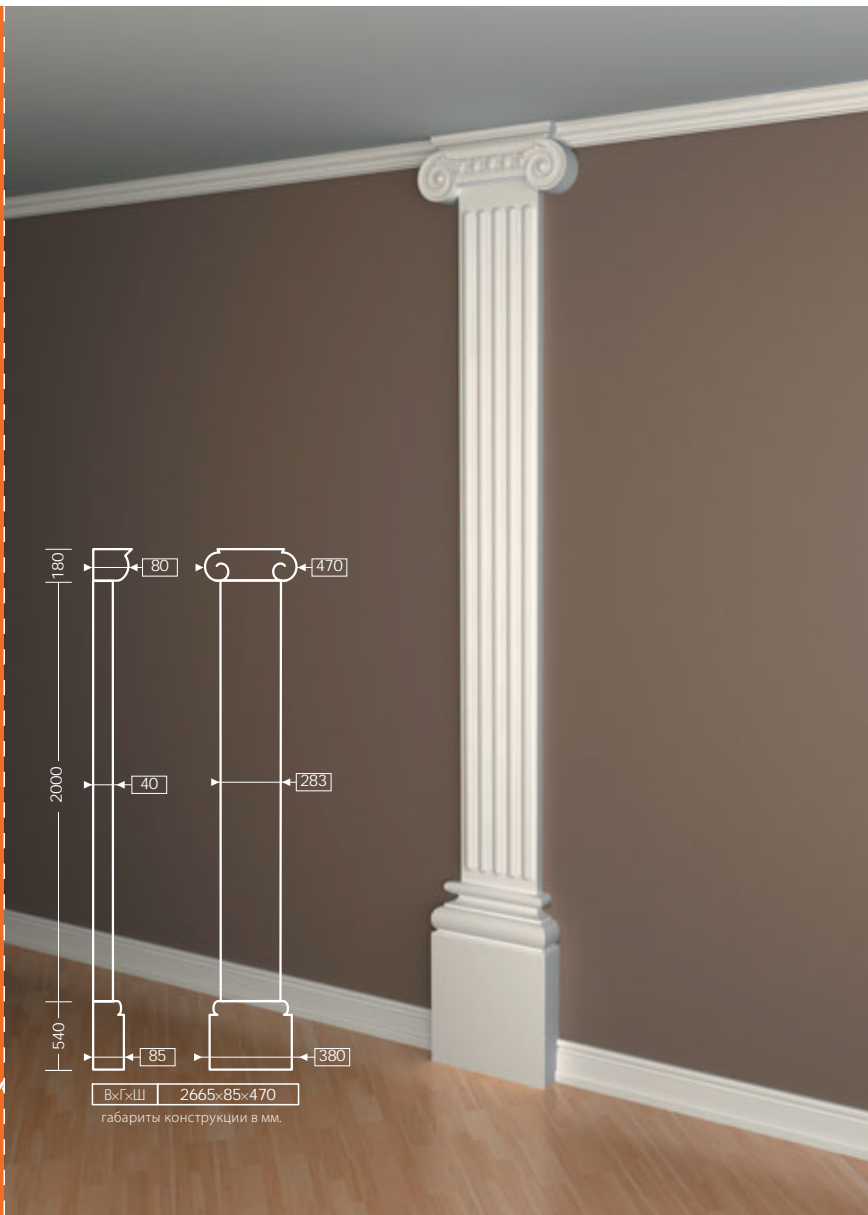
4.23.201



ВхГхШ 2658х119х446  
габариты конструкции в мм.

Пилыстра





ВхГхШ 2665×85×470  
габариты конструкции в мм.

**СТВОЛ**  
1.22.020



**КАПИТЕЛЬ**  
1.21.006



**БАЗА**  
1.23.200



КАПИТЕЛЬ

1.21.006



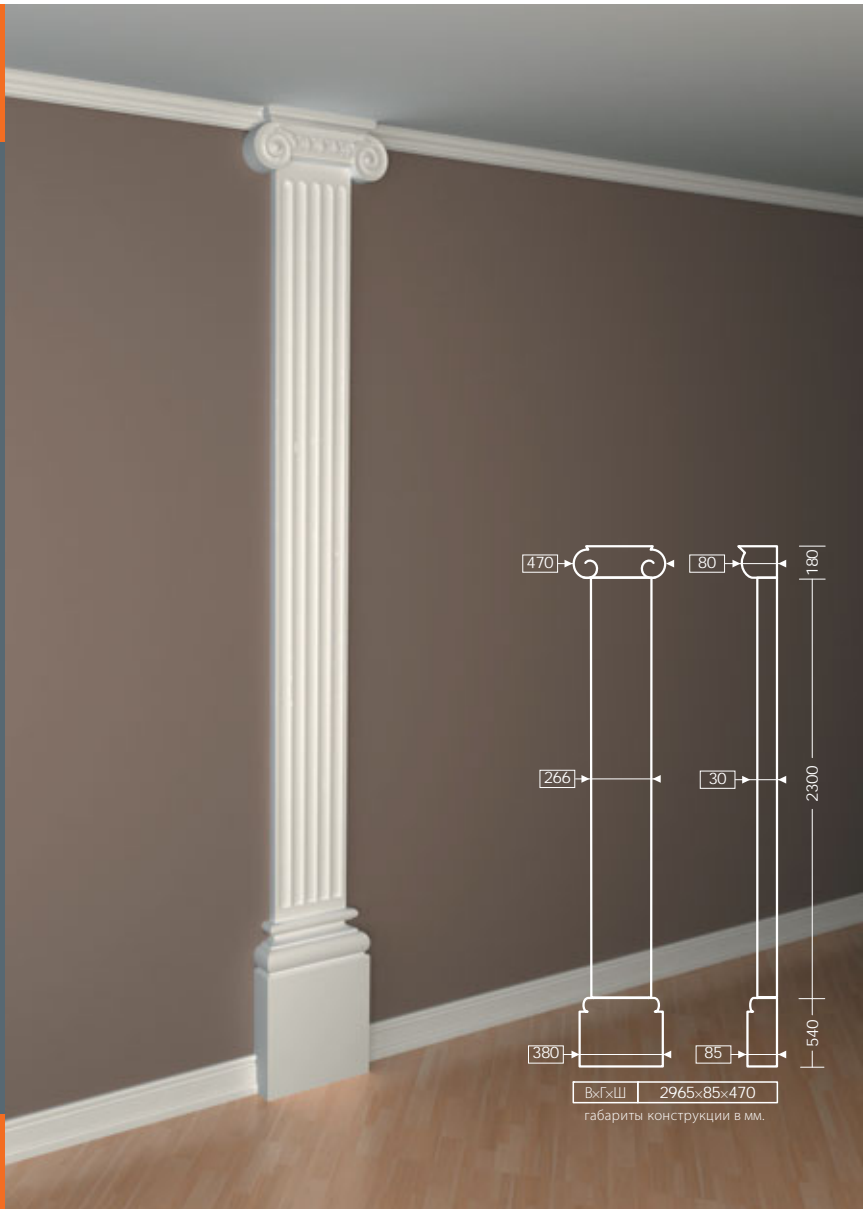
СТВОЛ

1.22.200

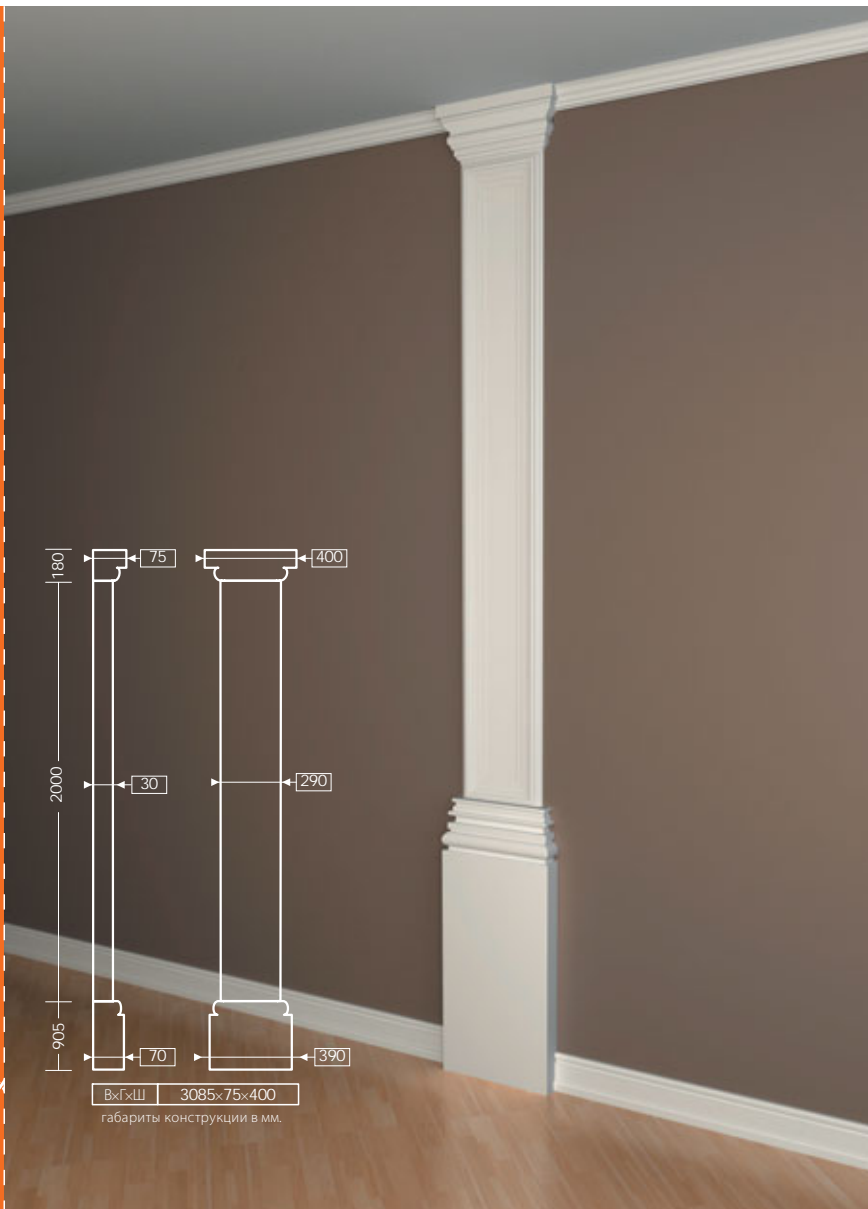


БАЗА

1.23.200



Пилястра

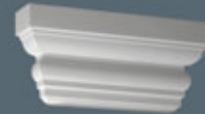


ВхГхШ 3085×75×400  
габариты конструкции в мм.

**СТВОЛ**  
1.22.040



**КАПИТЕЛЬ**  
1.21.004



**БАЗА**  
1.23.400



КАПИТЕЛЬ

1.21.005



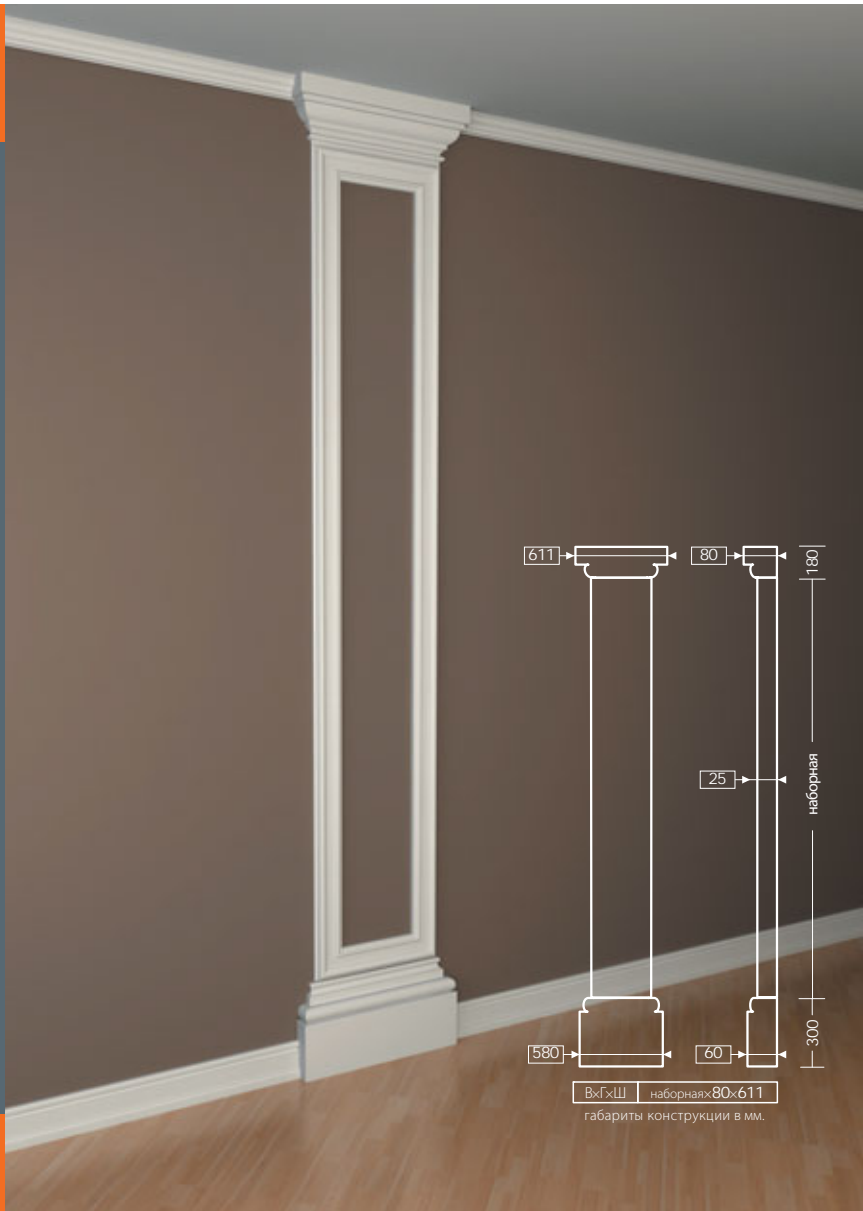
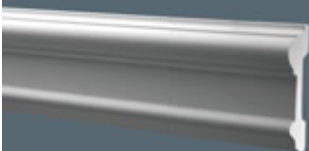
БАЗА

1.23.500

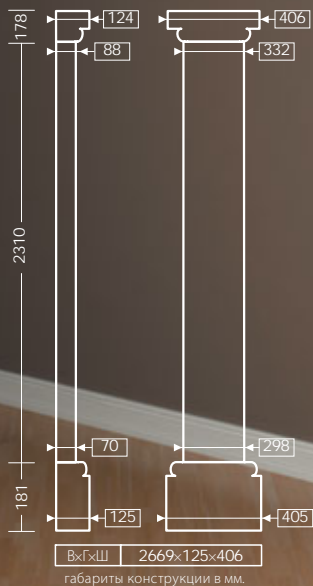
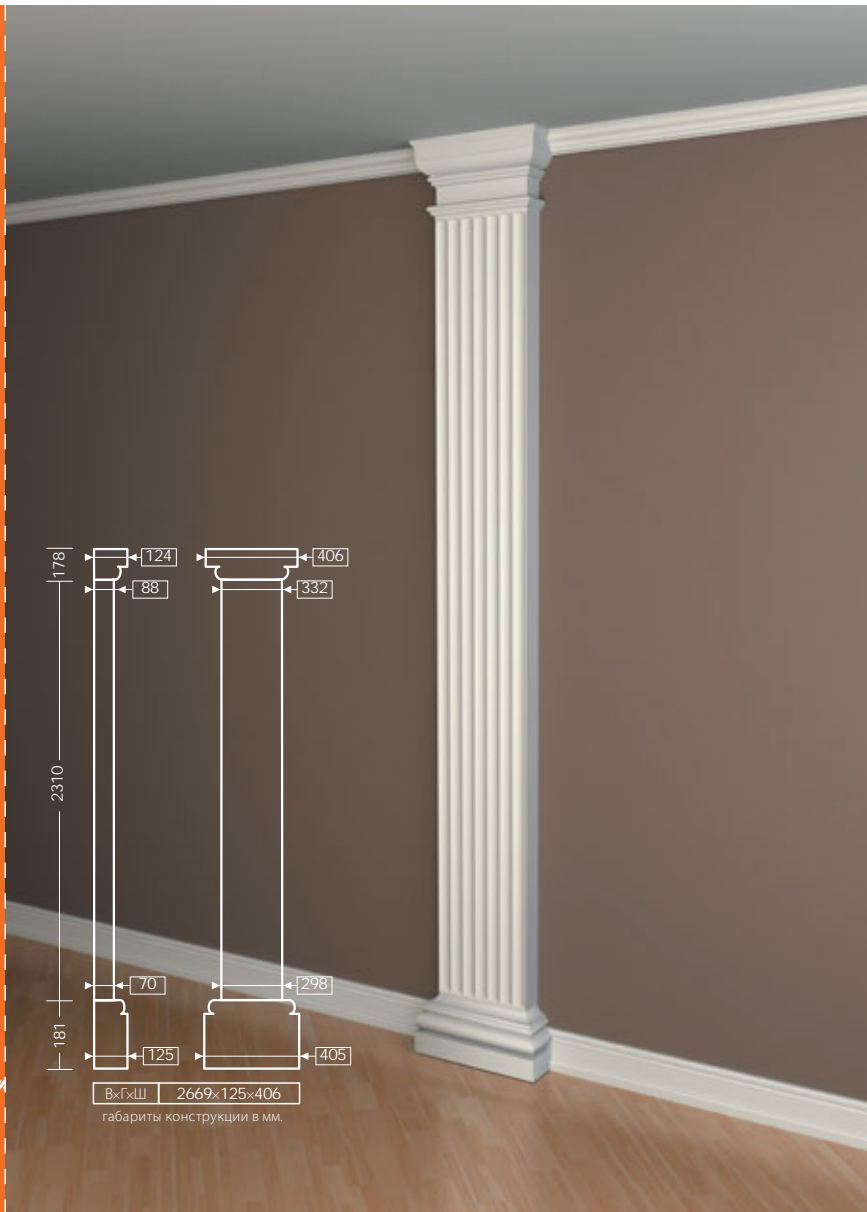


МОЛДИНГ

1.51.307



Пилястра



Европласт®

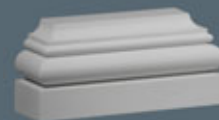
**СТВОЛ**  
4.22.101



**КАПИТЕЛЬ**  
4.21.101



**БАЗА**  
4.23.101



КАПИТЕЛЬ

4.21.101



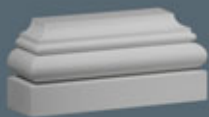
СТВОЛ

4.22.102

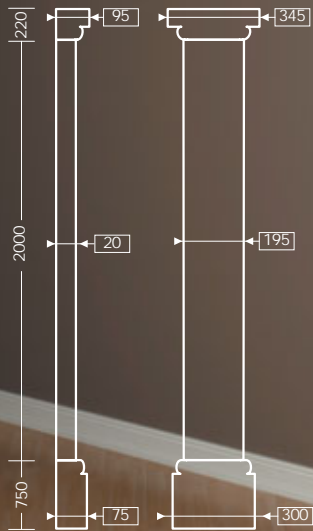
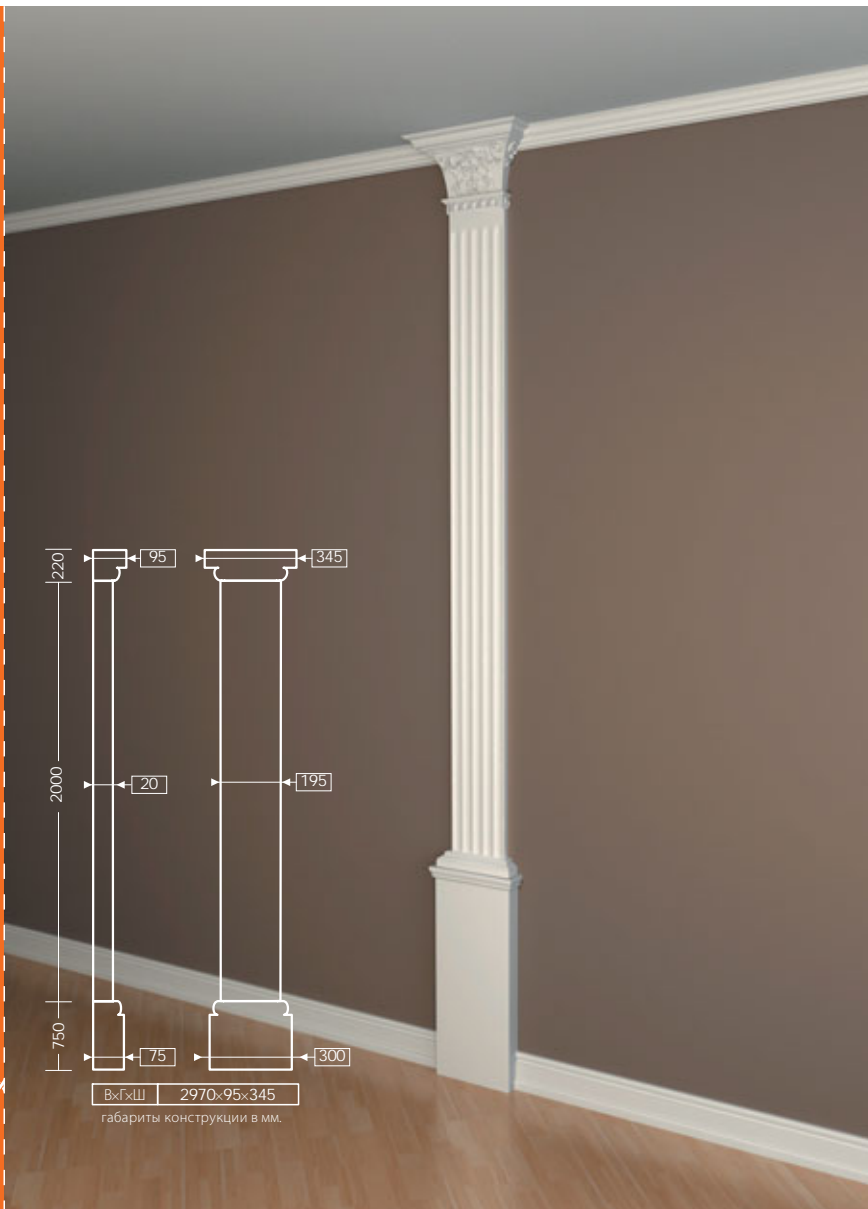


БАЗА

4.23.101



Пилыстра



ВхГхШ 2970×95×345  
габариты конструкции в мм.

Европласт®

**СТВОЛ**  
1.22.030



**КАПИТЕЛЬ**  
1.21.007



**БАЗА**  
1.23.300



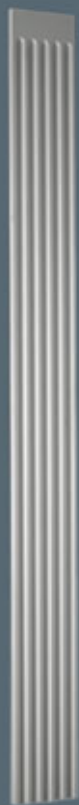
КАПИТЕЛЬ

1.21.003



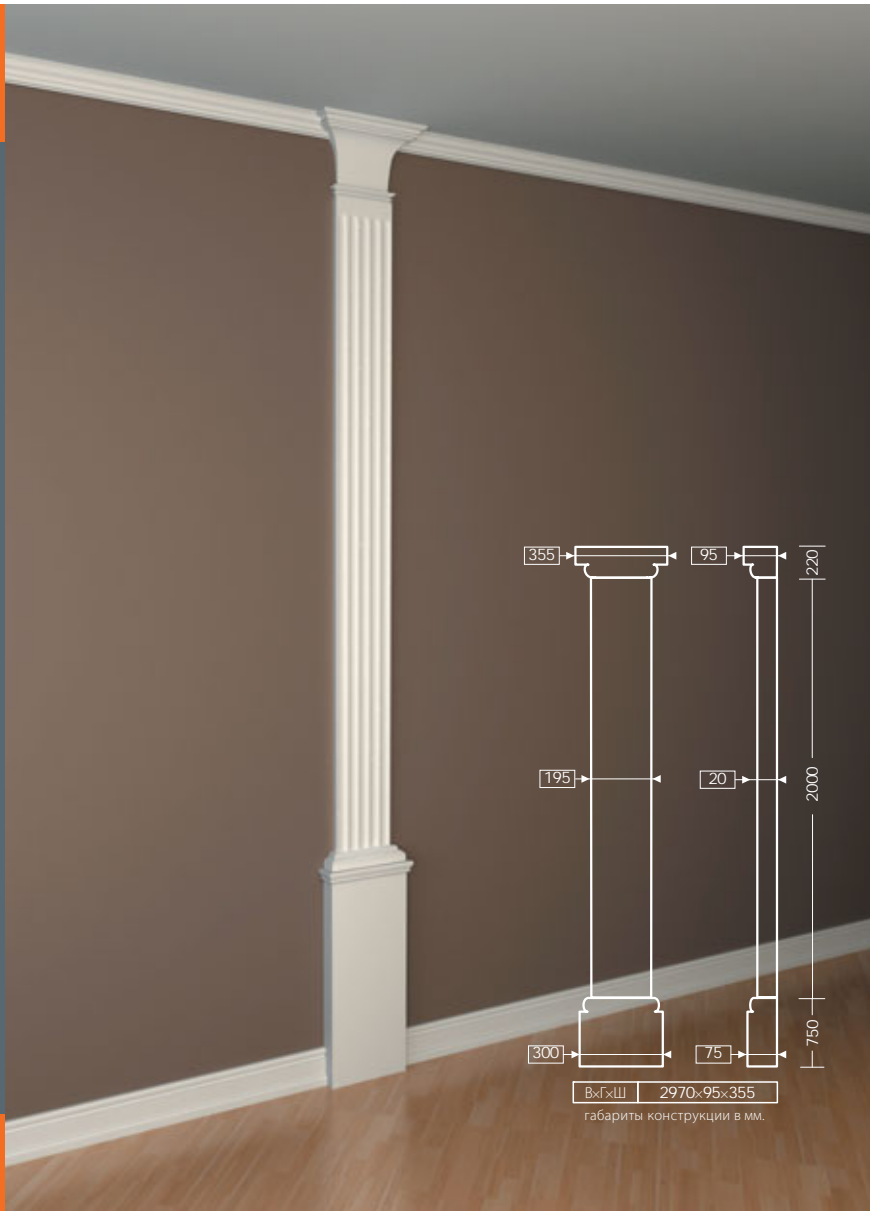
СТВОЛ

1.22.030



БАЗА

1.23.300



ВхГхШ 2970х95х355  
габариты конструкции в мм.

Пилыстра









# ПОЛУКОЛОННЫ



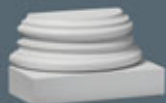
КАПИТЕЛЬ

1.15.010



БАЗА

1.17.900



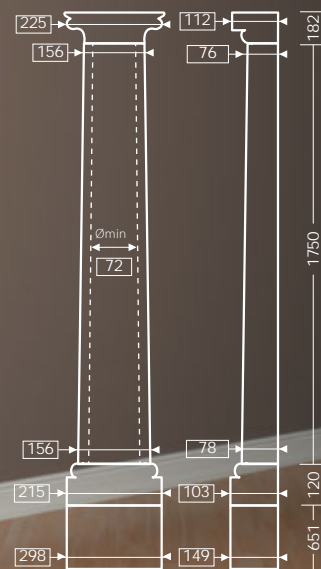
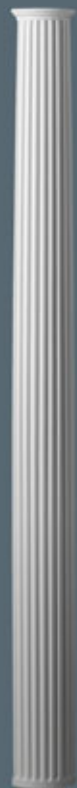
ПЬЕДЕСТАЛ

1.18.003



СТВОЛ

1.16.080

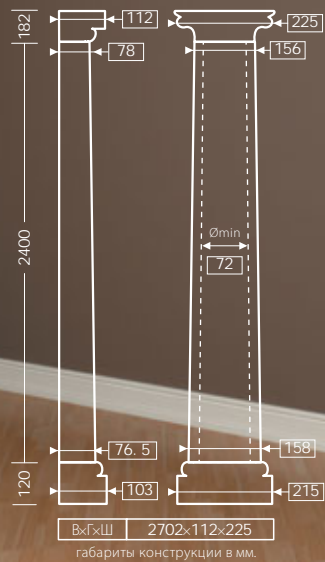


ВхГхШ 2702х149х298

габариты конструкции в мм.

Полуколонна





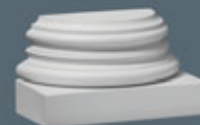
**СТВОЛ**  
1.16.081



**КАПИТЕЛЬ**  
1.15.010



**БАЗА**  
1.17.900



КАПИТЕЛЬ

1.15.001



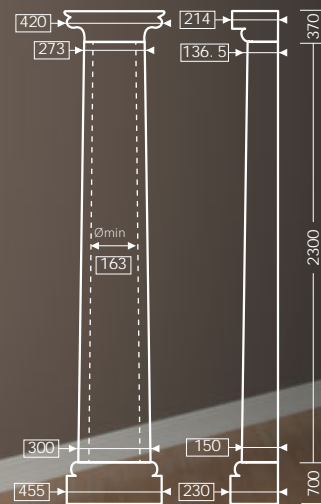
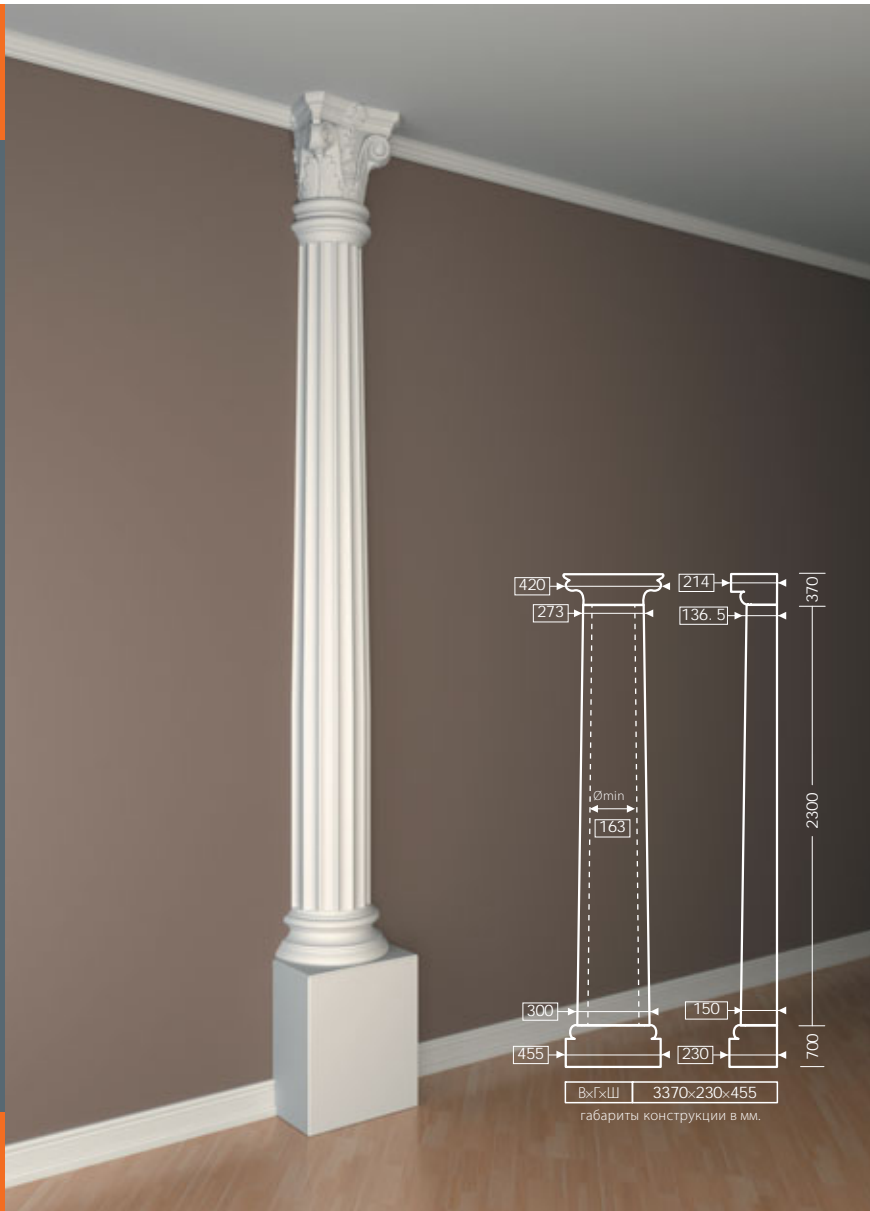
СТВОЛ

1.16.030



БАЗА

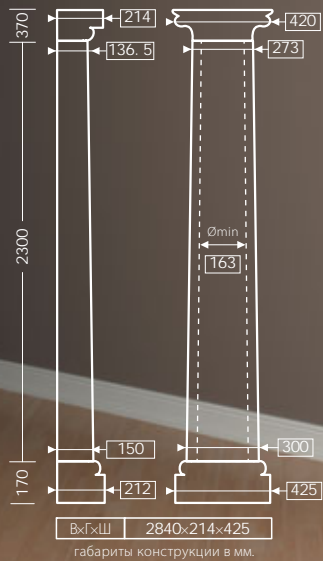
1.17.300



ВхГхШ 3370х230х455

габариты конструкции в мм.

Полуколонна



Европласт®

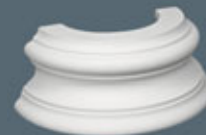
СТВОЛ  
1.16.030



КАПИТЕЛЬ  
1.15.001



БАЗА  
1.17.400



КАПИТЕЛЬ

4.15.301



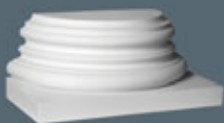
СТВОЛ

4.16.301



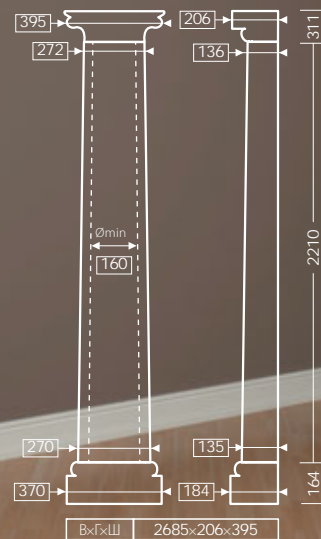
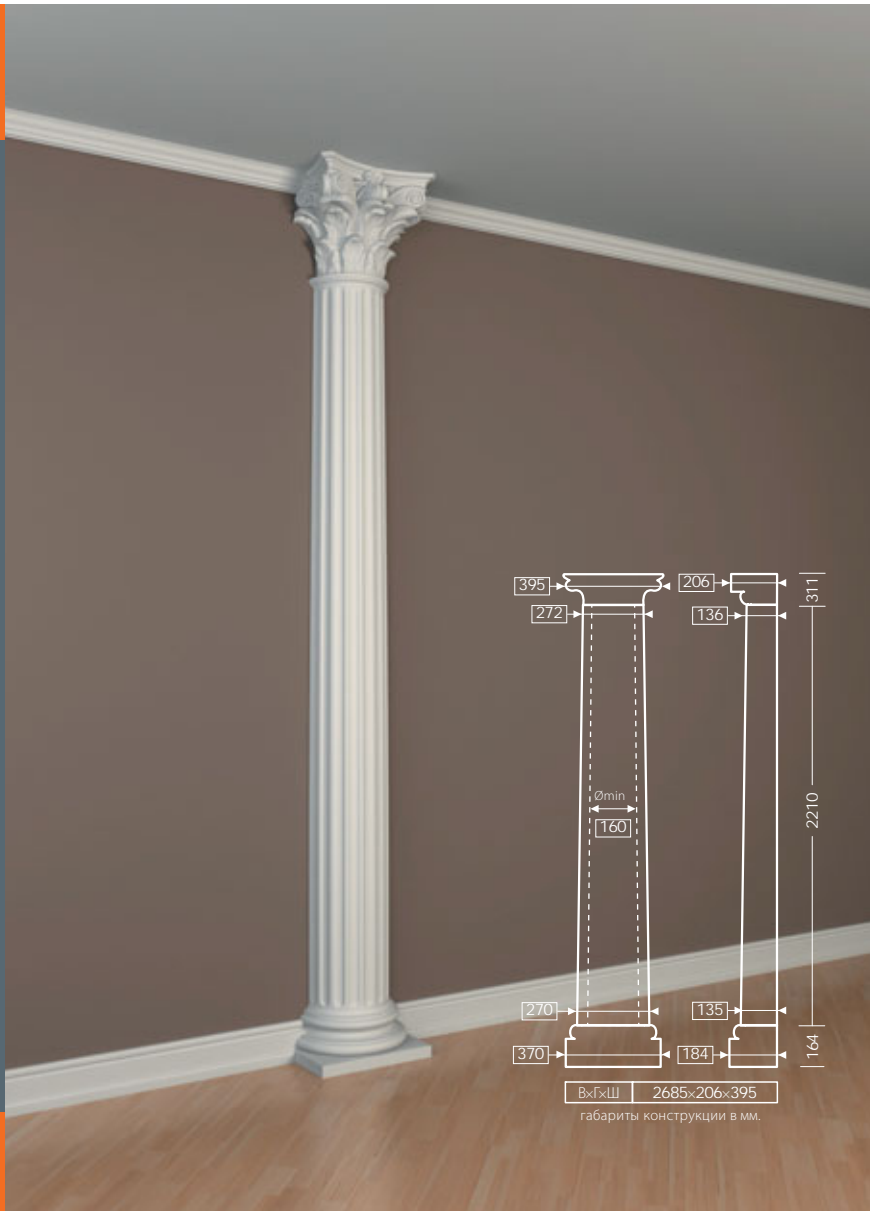
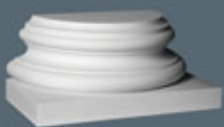
БАЗА

4.17.301



БАЗА

4.17.302



ВхГхШ 2685х206х395  
габариты конструкции в мм.

Полуколонна



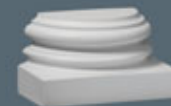
**СТВОЛ**  
1.16.070



**КАПИТЕЛЬ**  
1.15.009



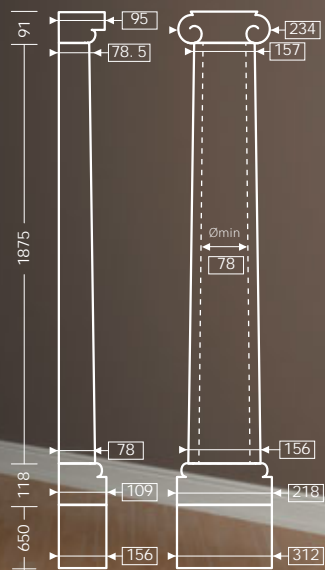
**БАЗА**  
1.17.800



**ПЬЕДЕСТАЛ**  
1.18.002



Полуколонна



ВхГхШ 2701х156х312  
габариты конструкции в мм.

КАПИТЕЛЬ

1.15.009



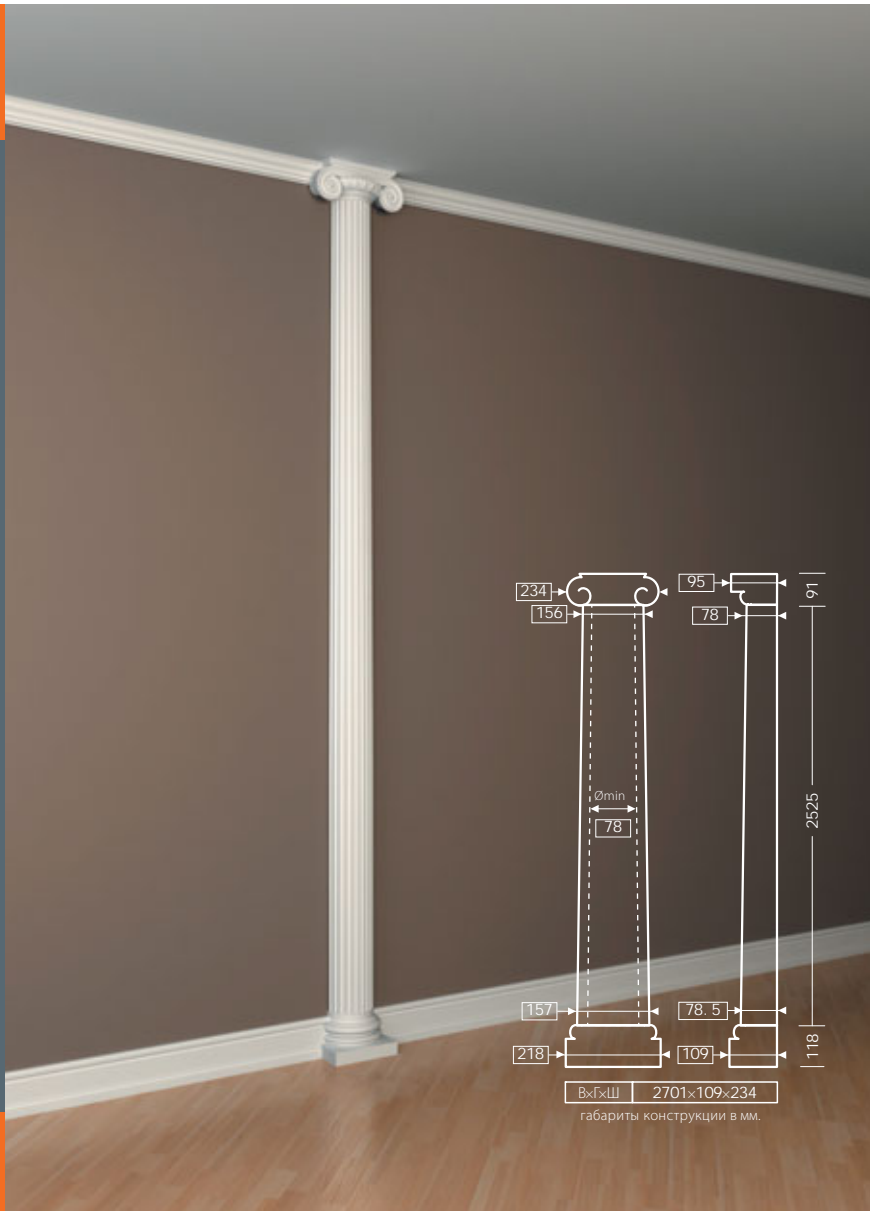
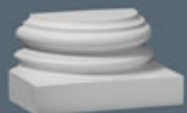
СТВОЛ

1.16.071



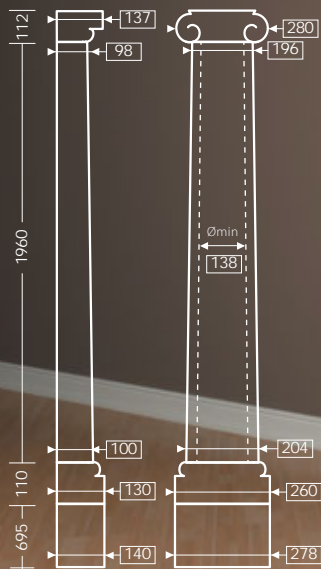
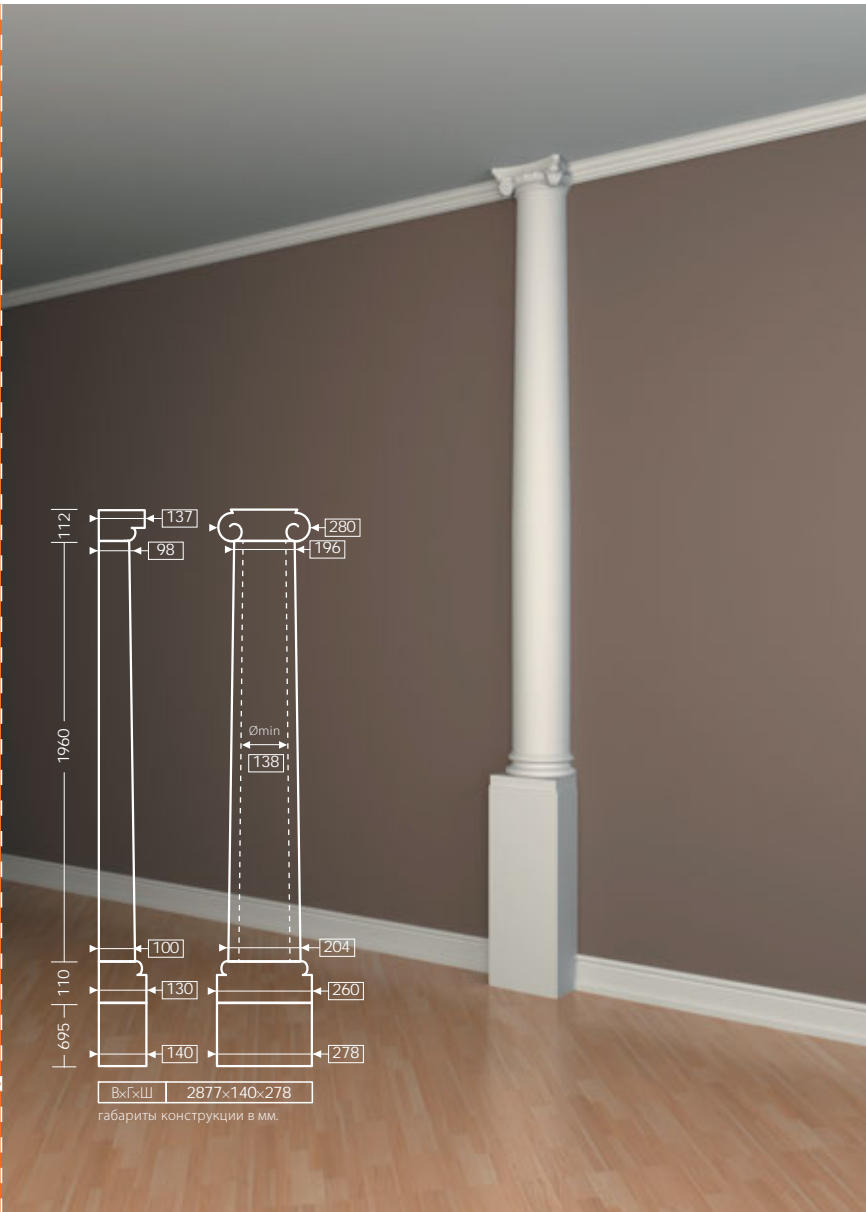
БАЗА

1.17.800



габариты конструкции в мм.

Полуколонна

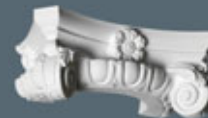


ВхГхШ 2877х140х278  
габариты конструкции в мм.

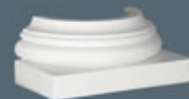
**СТВОЛ**  
1.16.050



**КАПИТЕЛЬ**  
1.15.006



**БАЗА**  
1.17.500



**БАЗА**  
1.17.600



КАПИТЕЛЬ

1.15.006



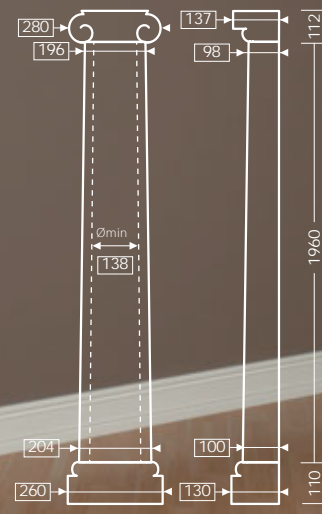
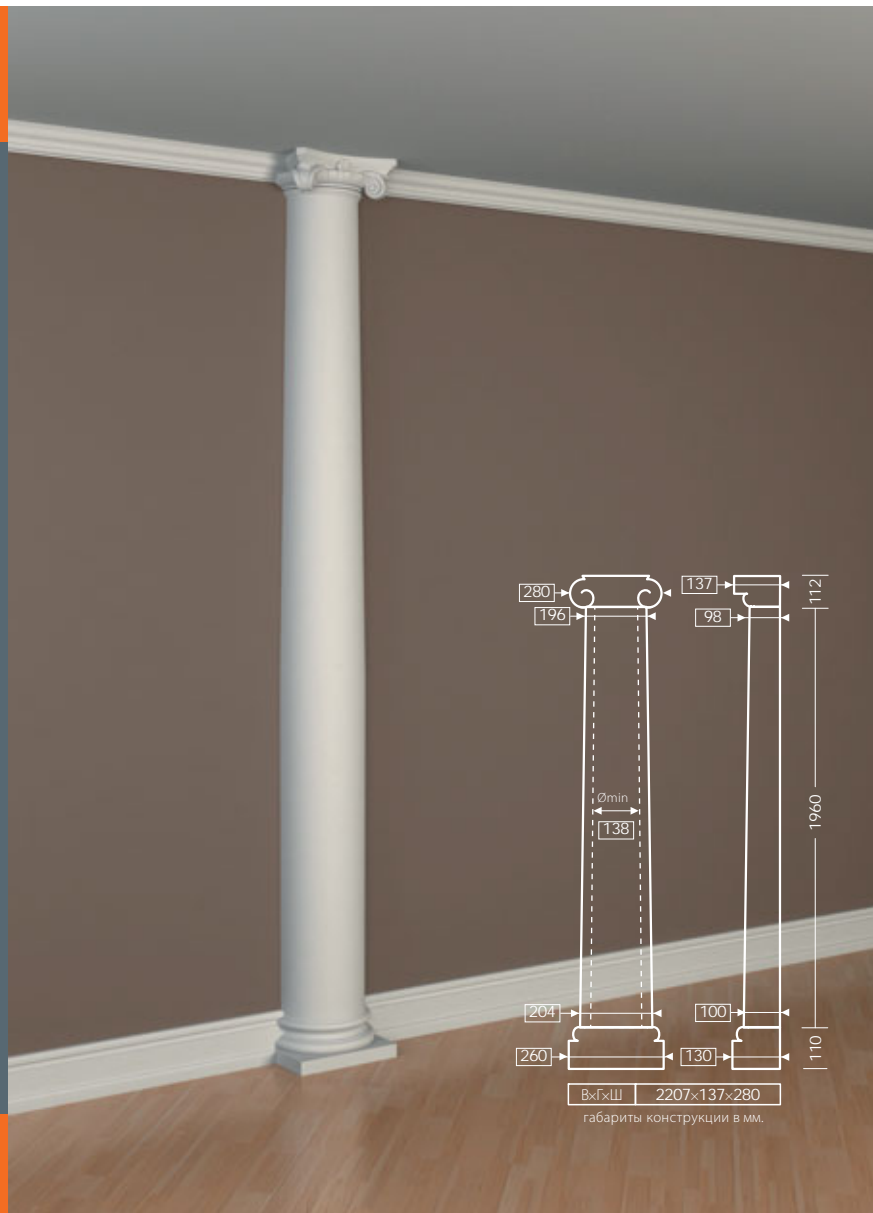
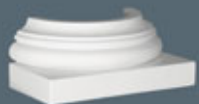
СТВОЛ

1.16.050



БАЗА

1.17.500

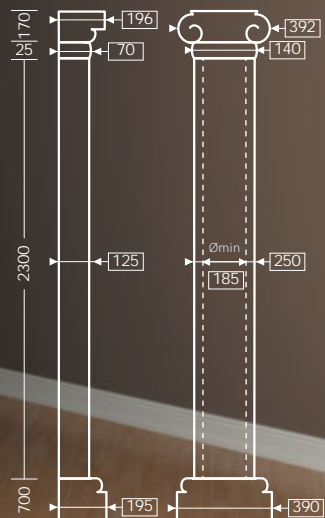


ВхГхШ 2207х137х280

габариты конструкции в мм.

Полуколонна





ВхГхШ 3190х196х392  
габариты конструкции в мм.

СТВОЛ  
1.16.010



КАПИТЕЛЬ  
1.15.003



ПОЛУКОЛЬЦО  
1.15.100



БАЗА  
1.17.100



КАПИТЕЛЬ

1.15.003



СТВОЛ

1.16.010



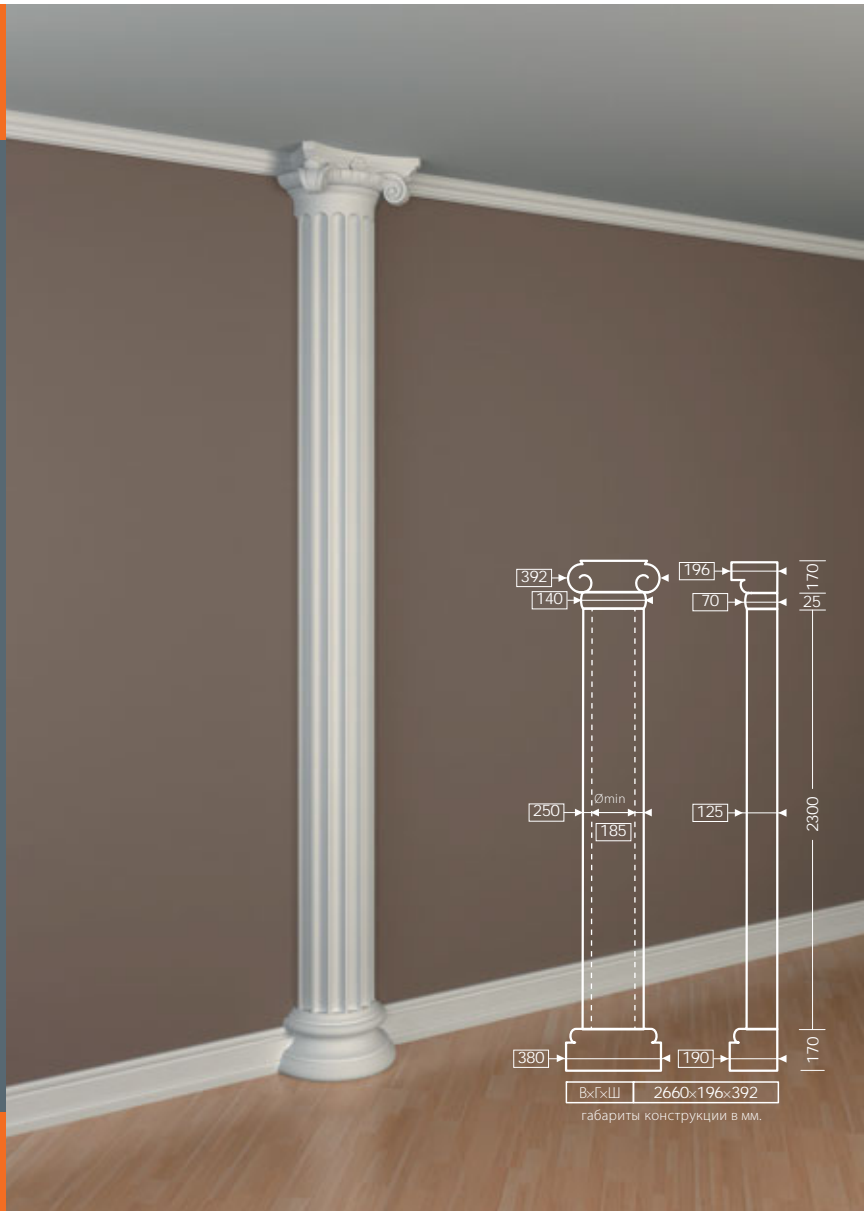
ПОЛУКОЛЬЦО

1.15.100

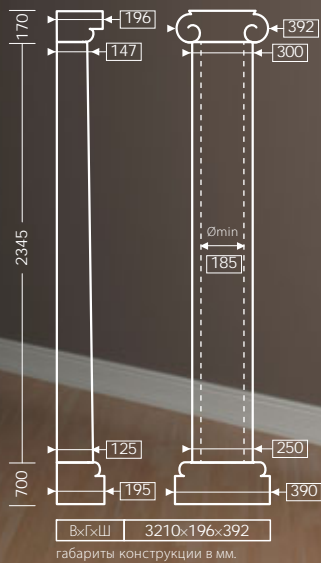
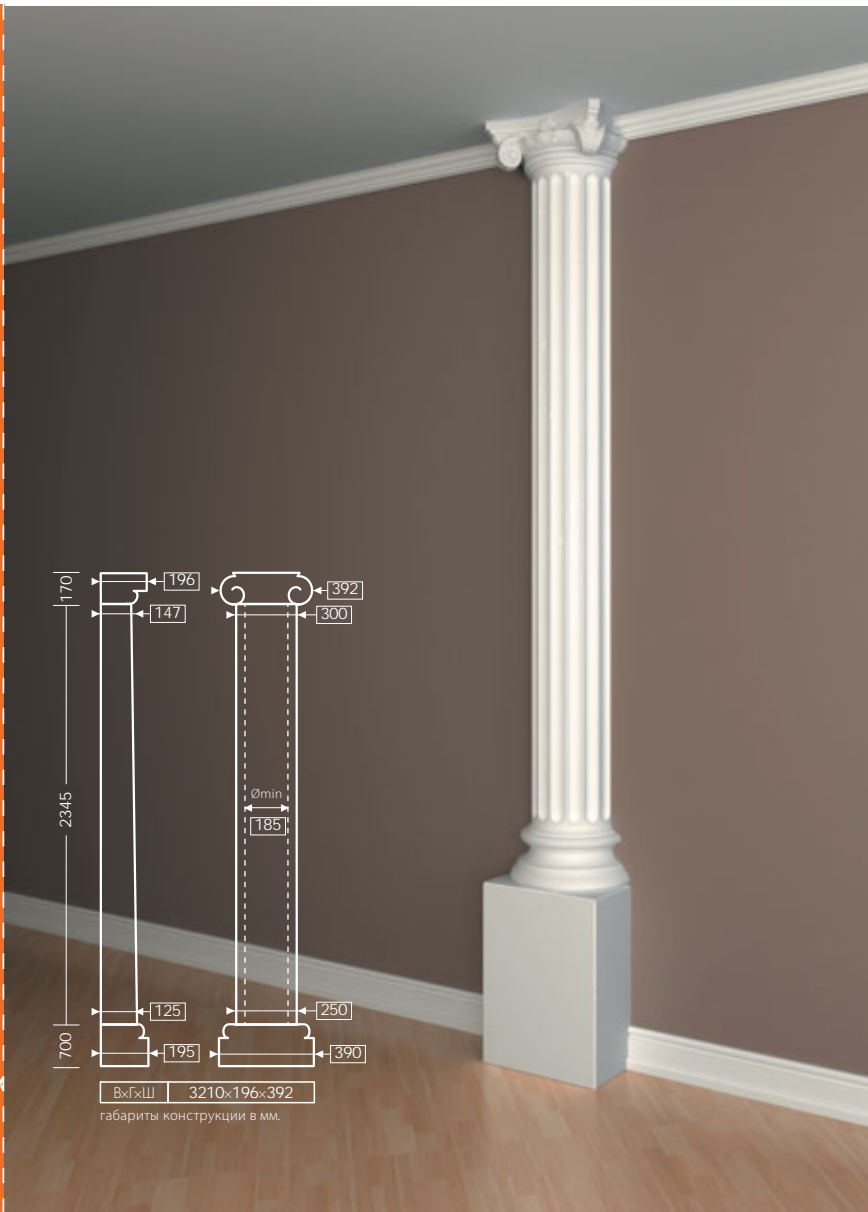


БАЗА

1.17.200



Полуколонна



Европласт®

СТВОЛ  
1.16.011



КАПИТЕЛЬ  
1.15.003



БАЗА  
1.17.100



КАПИТЕЛЬ

1.15.004



ПОЛУКОЛЬЦО

1.15.300



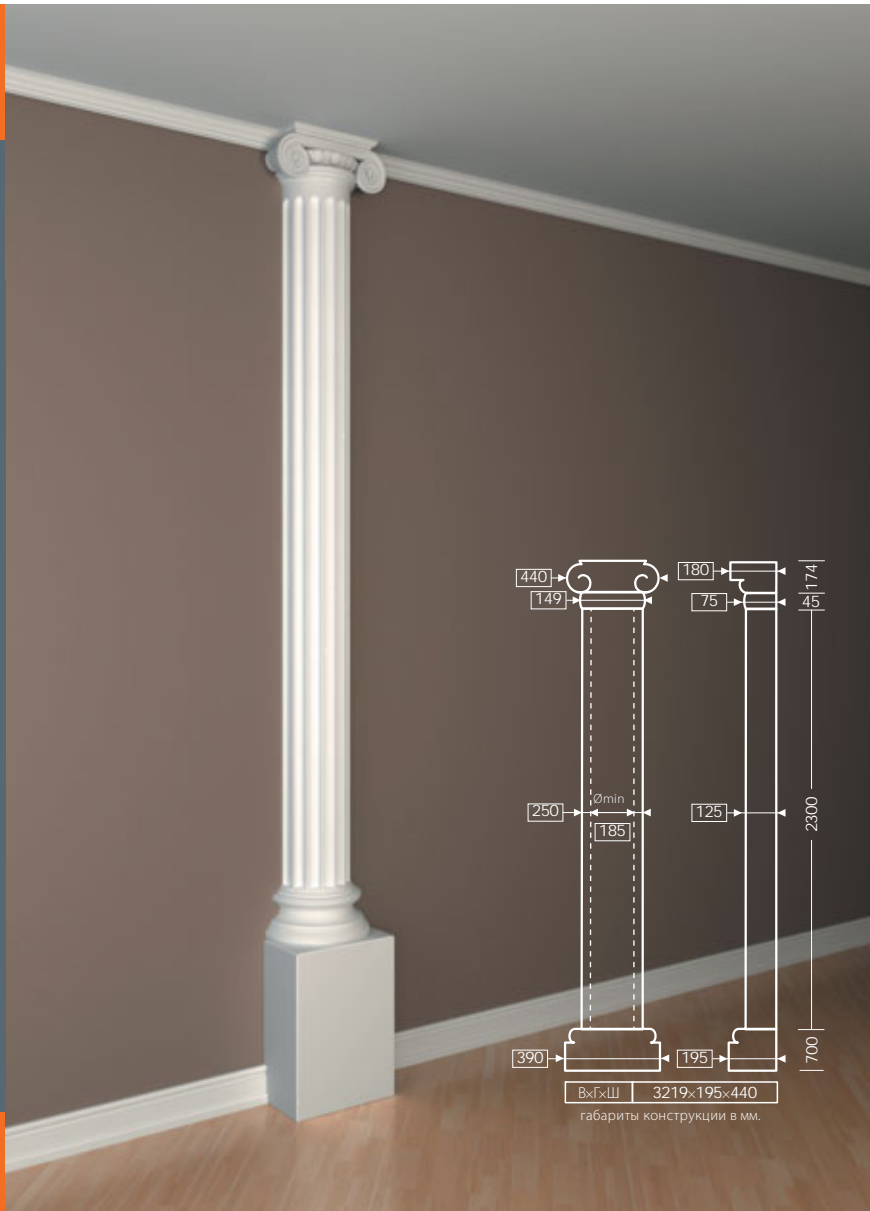
БАЗА

1.17.100



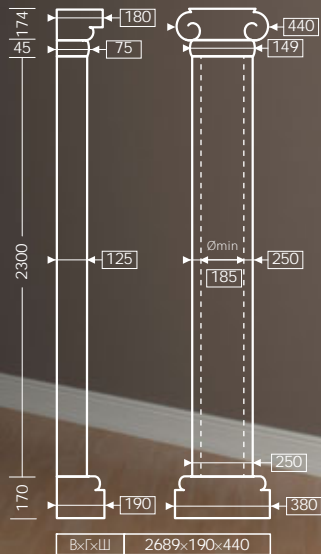
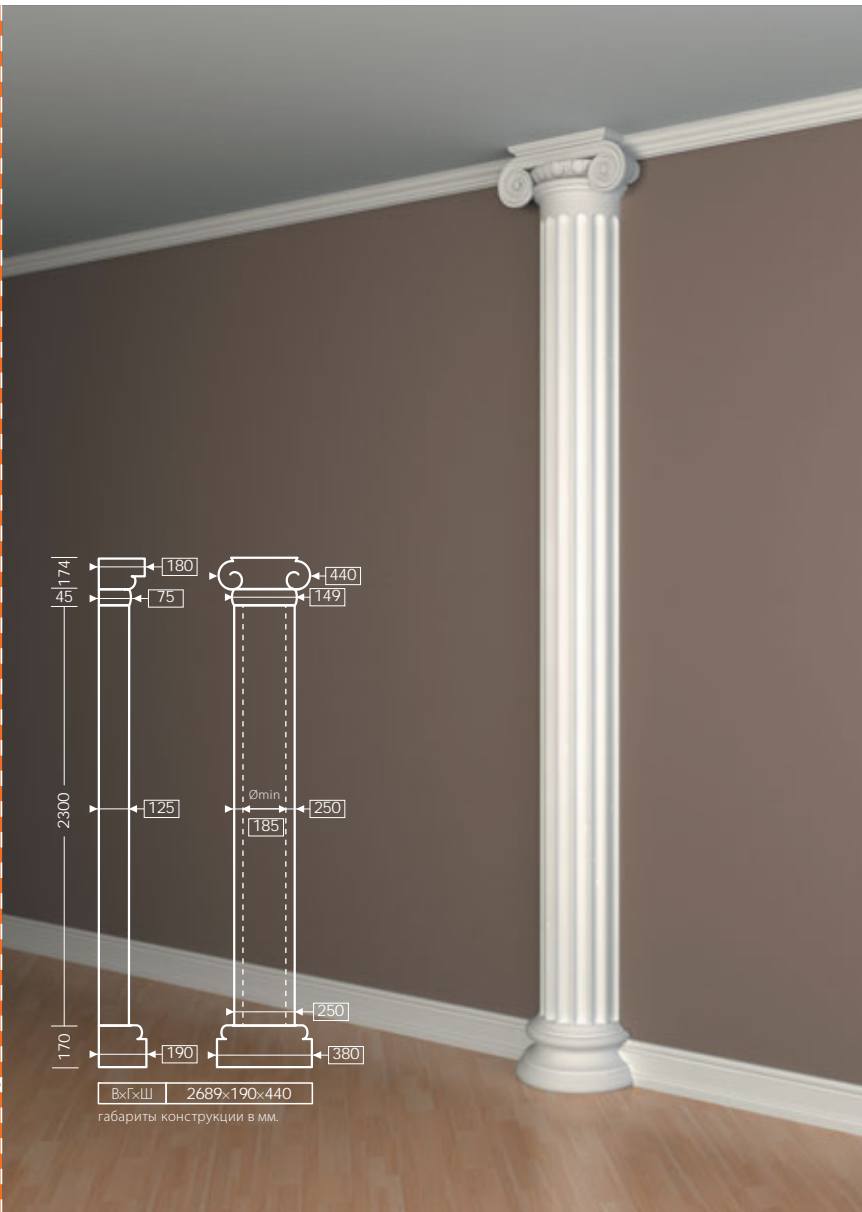
СТВОЛ

1.16.010



Полуколонна





ВхГхШ 2689х190х440  
габариты конструкции в мм.

Европласт®

**СТВОЛ**  
1.16.010



**КАПИТЕЛЬ**  
1.15.004



**ПОЛУКОЛЬЦО**  
1.15.300



**БАЗА**  
1.17.200



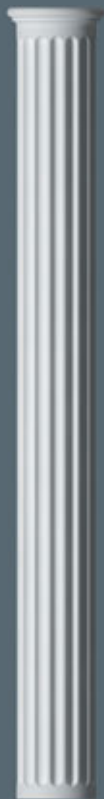
КАПИТЕЛЬ

1.15.004



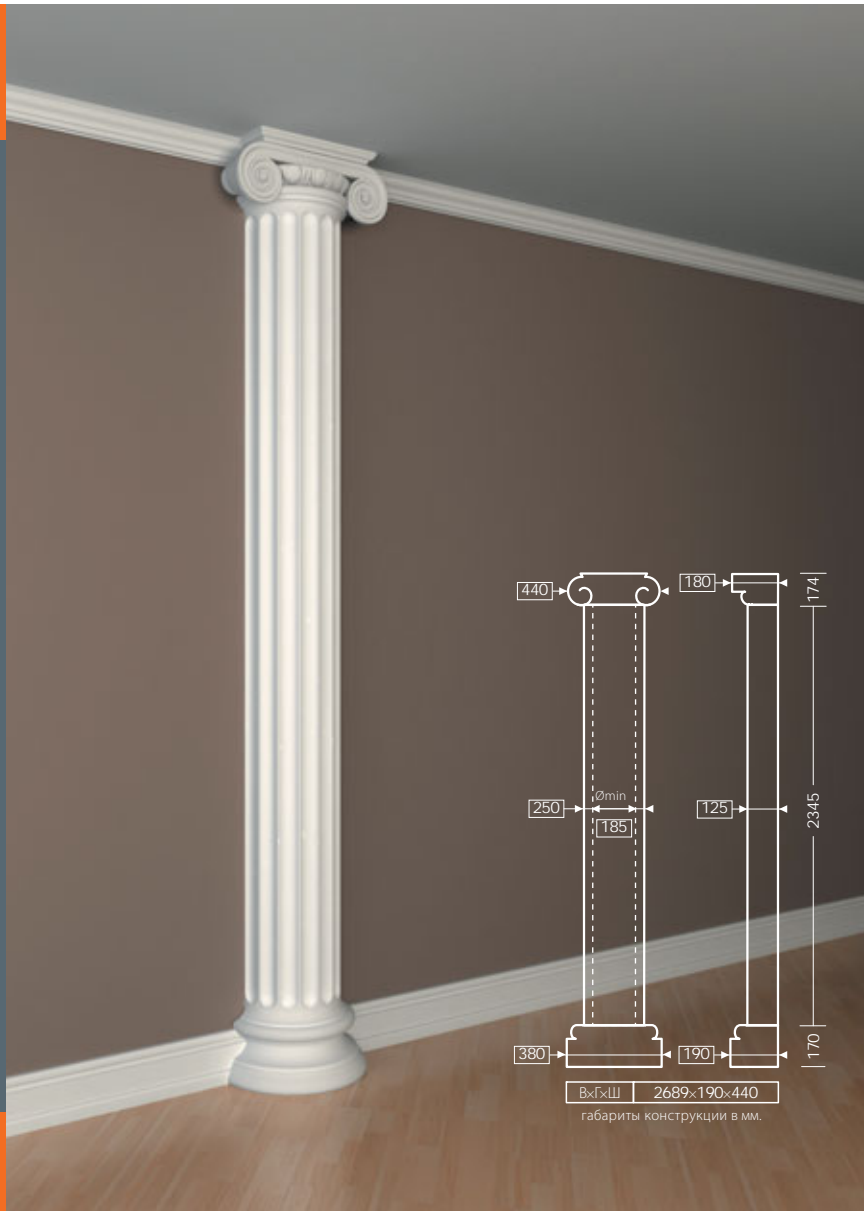
СТВОЛ

1.16.011

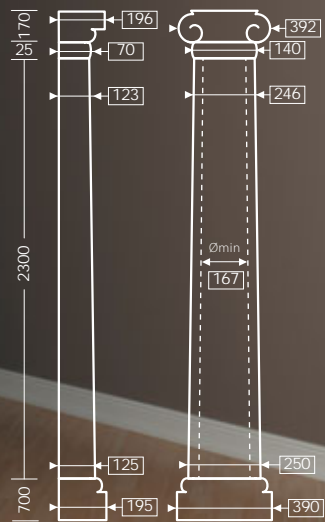


БАЗА

1.17.200



Полуколонна



ВхГхШ 3190х196х392  
габариты конструкции в мм.

**СТВОЛ**  
1.16.020



**КАПИТЕЛЬ**  
1.15.003



**ПОЛУКОЛЬЦО**  
1.15.200



**БАЗА**  
1.17.100



КАПИТЕЛЬ

1.15.003



СТВОЛ

1.16.020



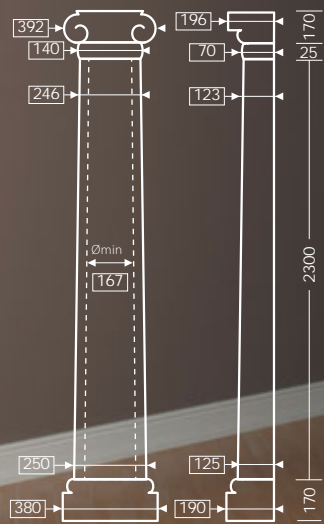
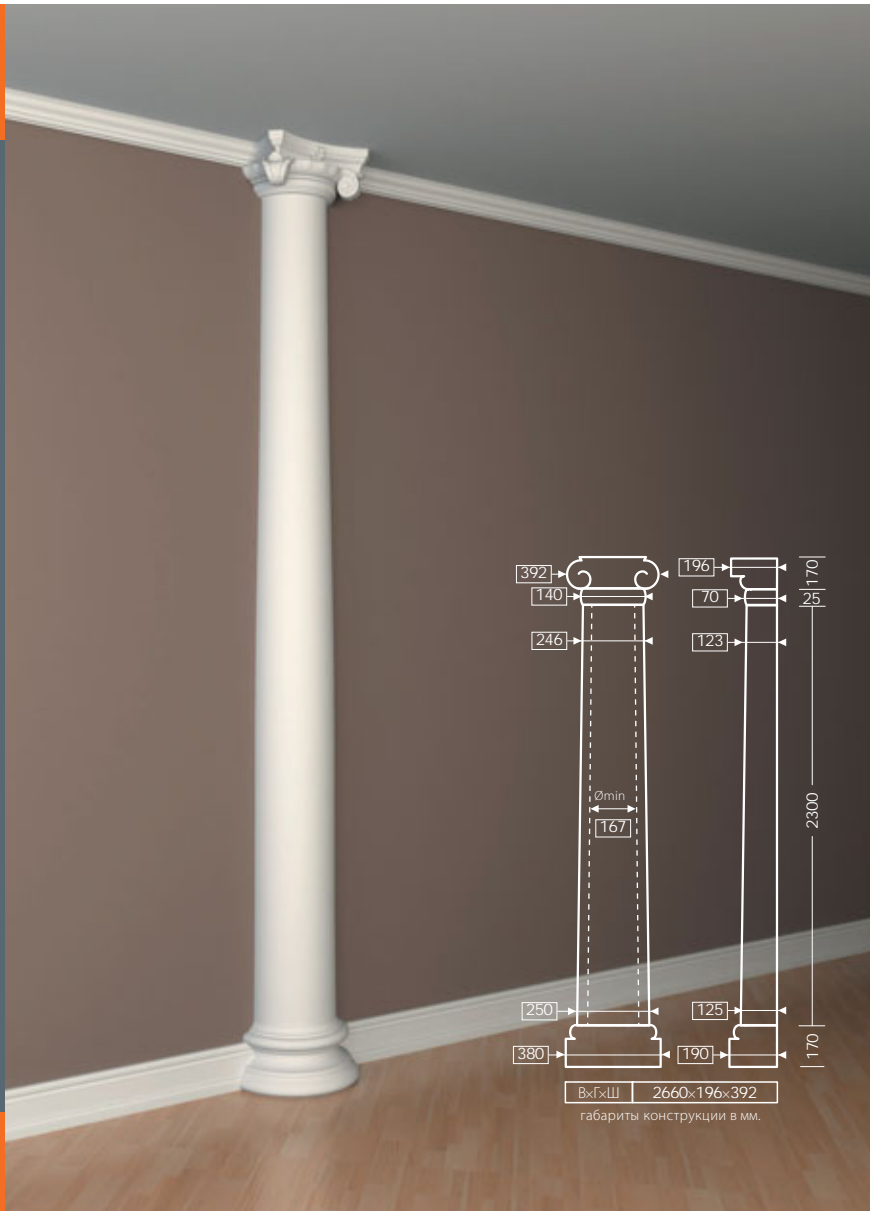
ПОЛУКОЛЬЦО

1.15.200



БАЗА

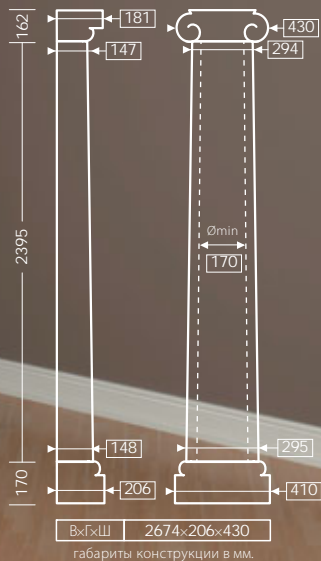
1.17.200



ВхГхШ 2660х196х392

габариты конструкции в мм.

Полуколонна



**СТВОЛ**  
4.16.201



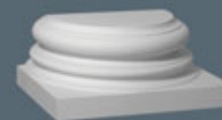
**КАПИТЕЛЬ**  
4.15.201



**БАЗА**  
4.17.201



**БАЗА**  
4.17.202



КАПИТЕЛЬ

4.15.201



СТВОЛ

4.16.202



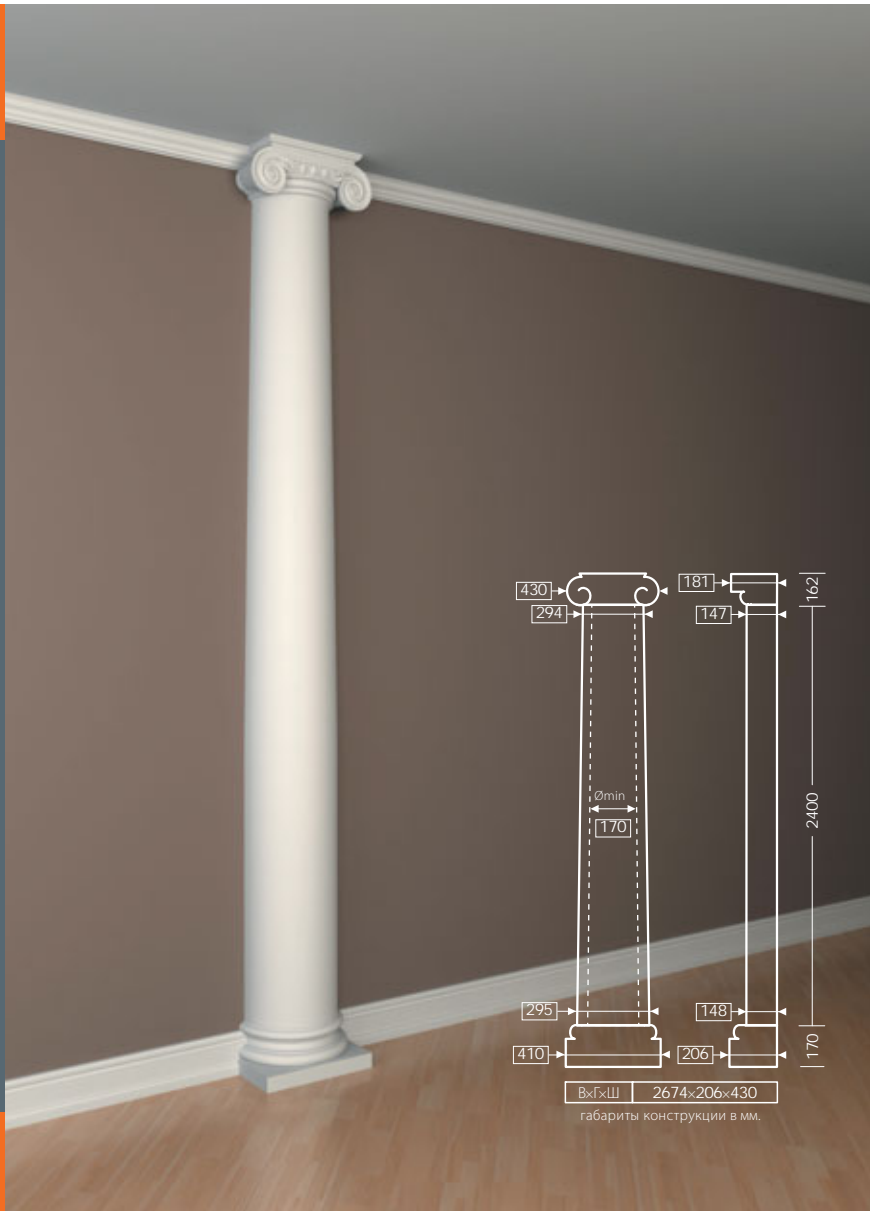
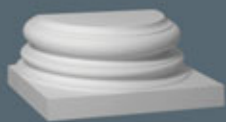
БАЗА

4.17.201



БАЗА

4.17.202



ВхГхШ 2674х206х430  
габариты конструкции в мм.

Полуколонна

СТВОЛ  
1.16.060



КАПИТЕЛЬ  
1.15.008



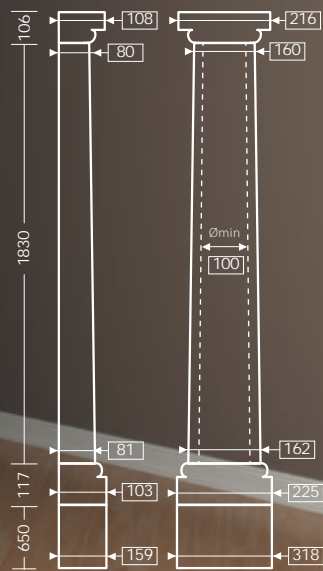
БАЗА  
1.17.700



ПЬЕДЕСТАЛ  
1.18.001



Полуколонна



ВхГхШ 2703×159×318  
габариты конструкции в мм.

КАПИТЕЛЬ

1.15.008



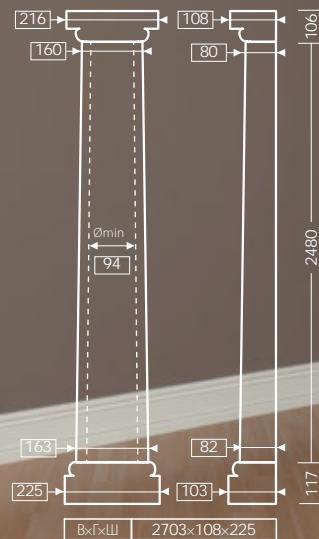
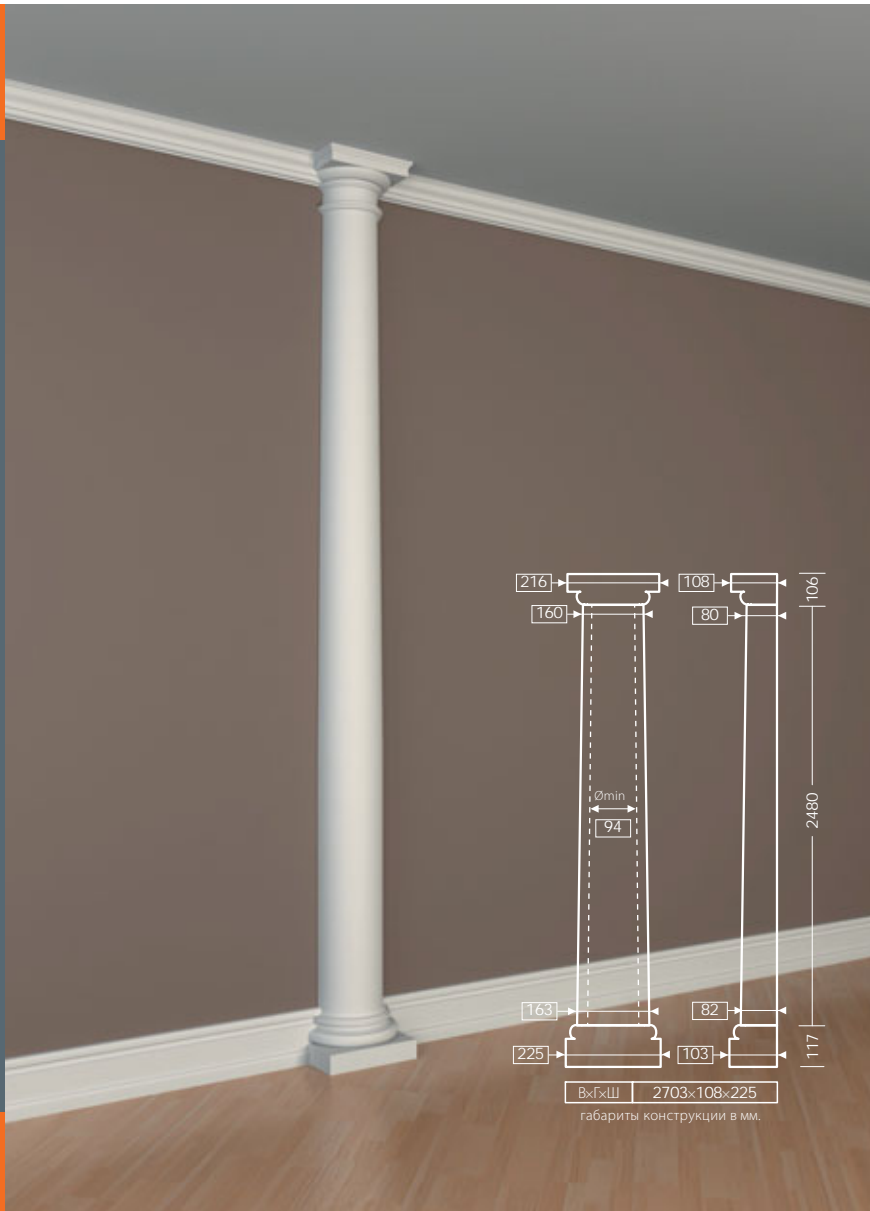
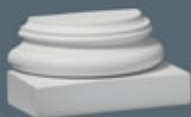
СТВОЛ

1.16.061



БАЗА

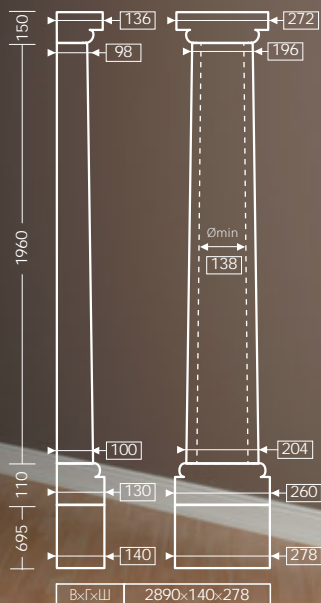
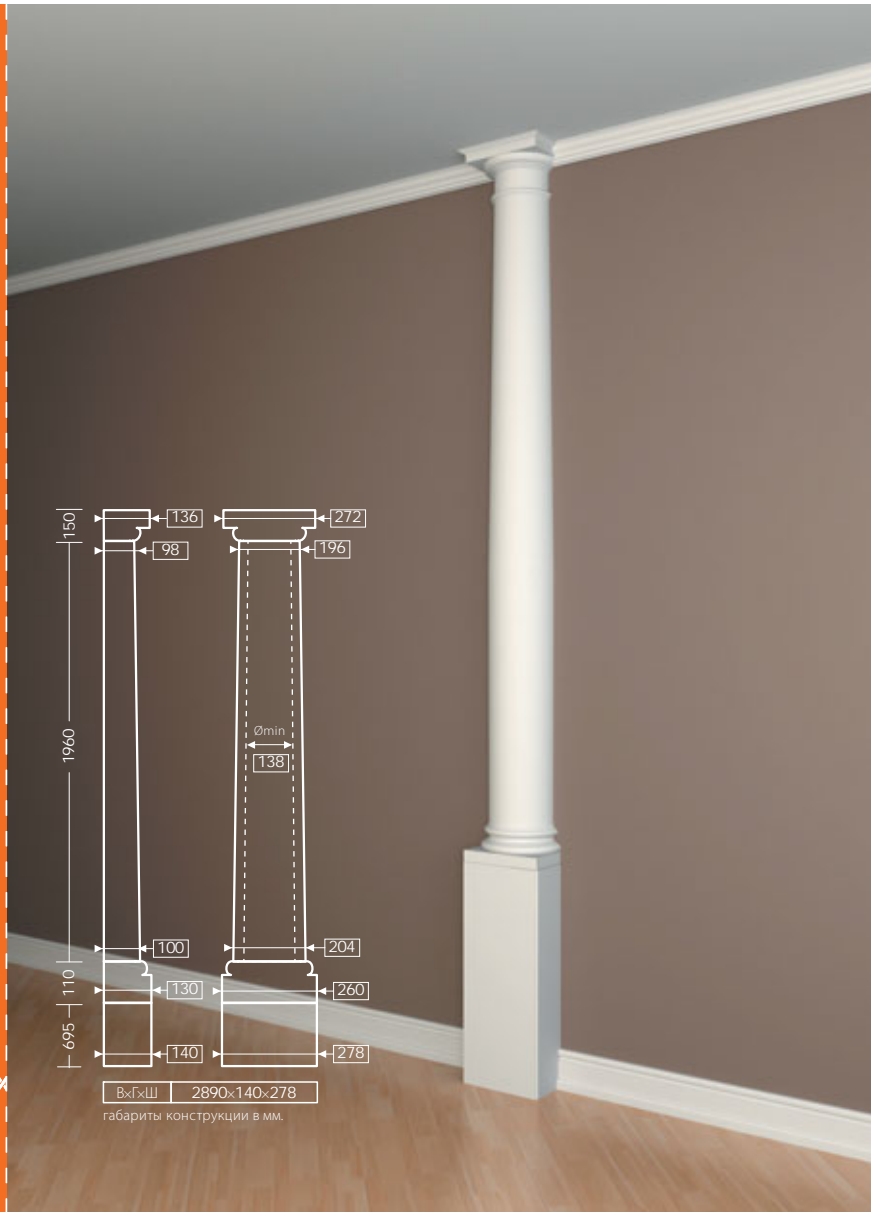
1.17.700



габариты конструкции в мм.

Полуколонна





Европласт®

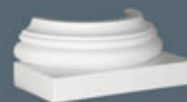
СТВОЛ  
1.16.050



КАПИТЕЛЬ  
1.15.005



БАЗА  
1.17.500



БАЗА  
1.17.600



КАПИТЕЛЬ

1.15.005



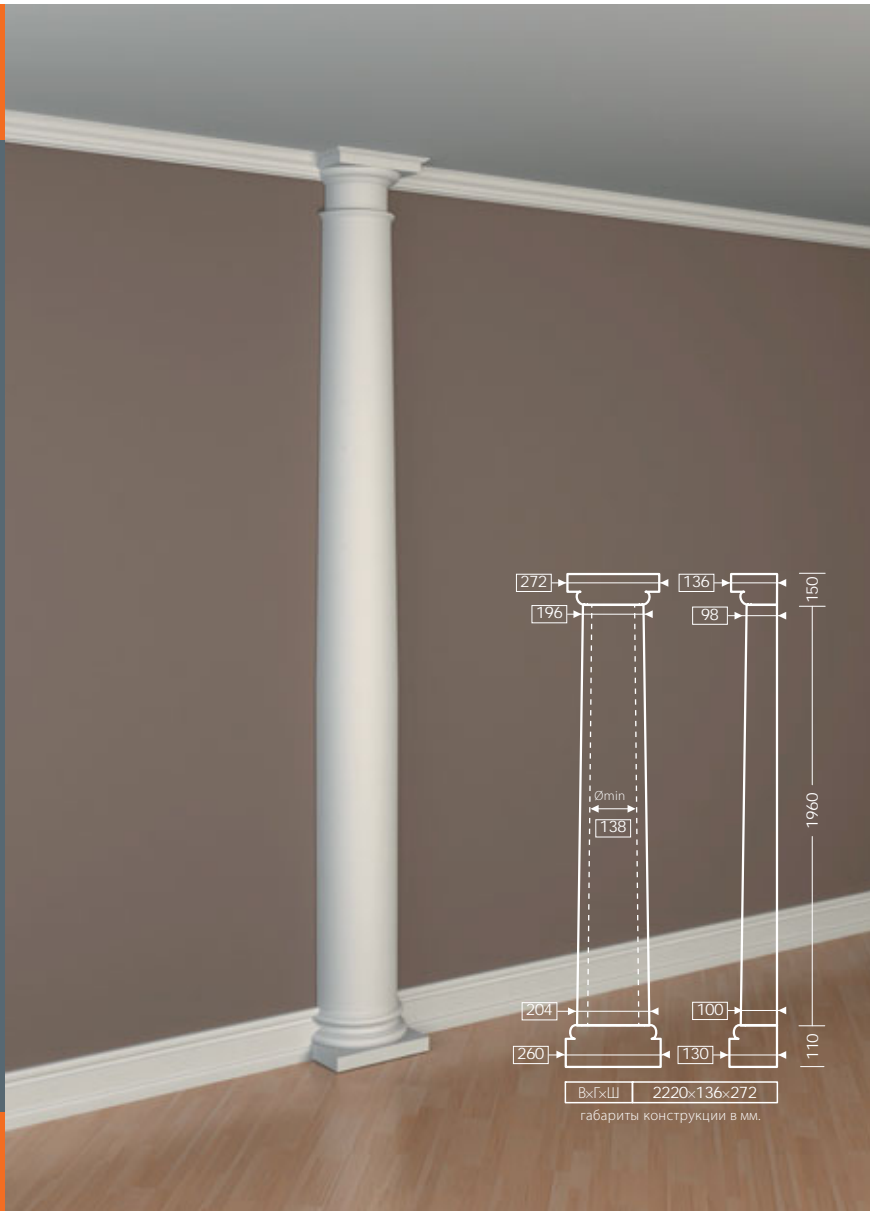
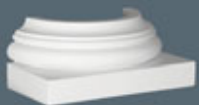
СТВОЛ

1.16.050



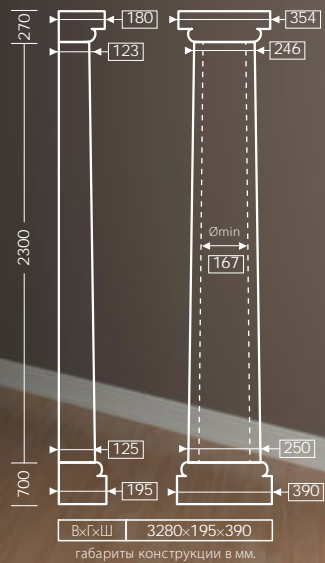
БАЗА

1.17.500



Полуколонна





Европласт®

СТВОЛ  
1.16.020



КАПИТЕЛЬ  
1.15.002



БАЗА  
1.17.100



КАПИТЕЛЬ

1.15.002



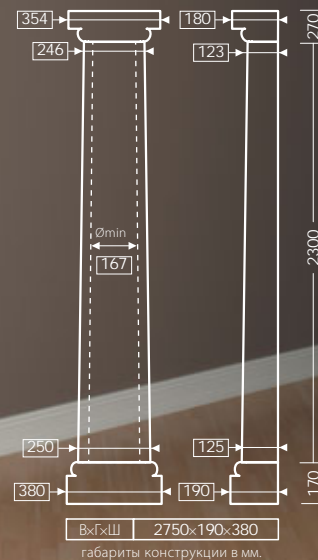
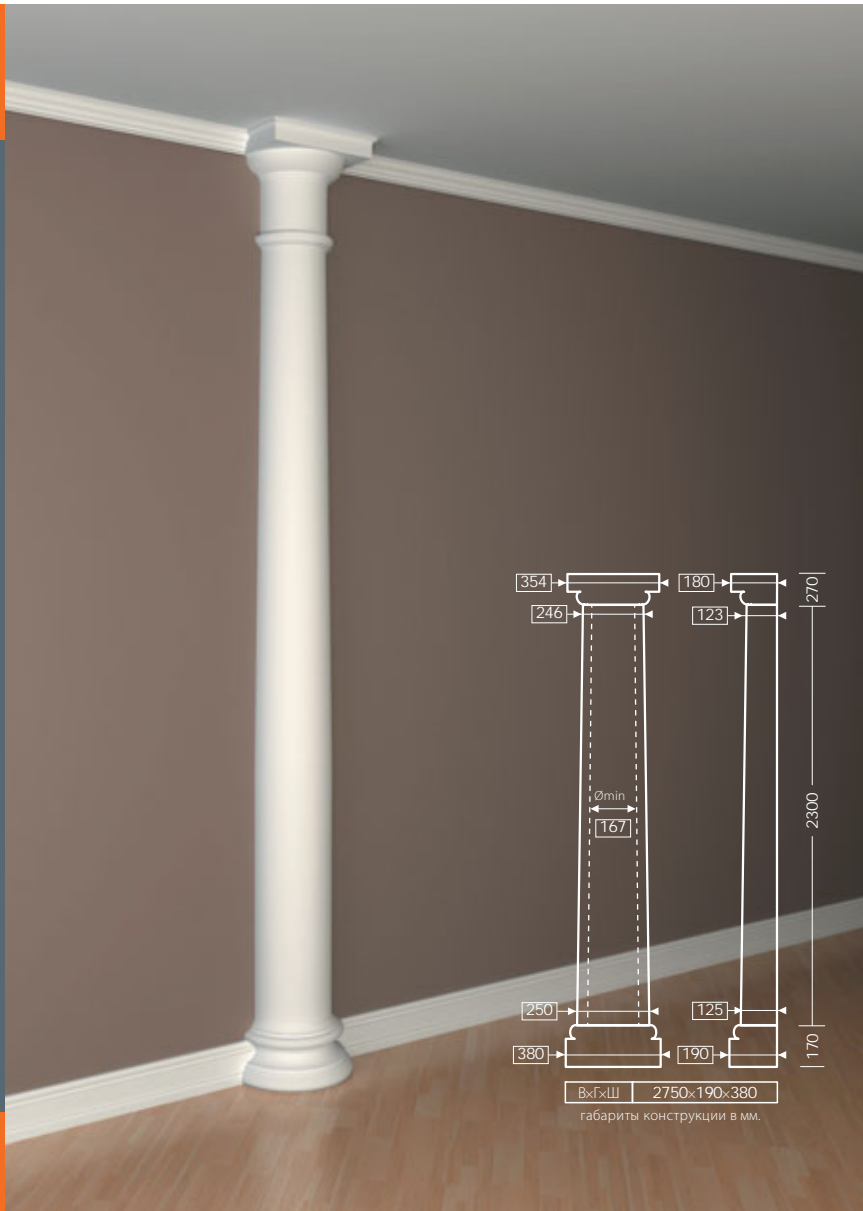
СТВОЛ

1.16.020

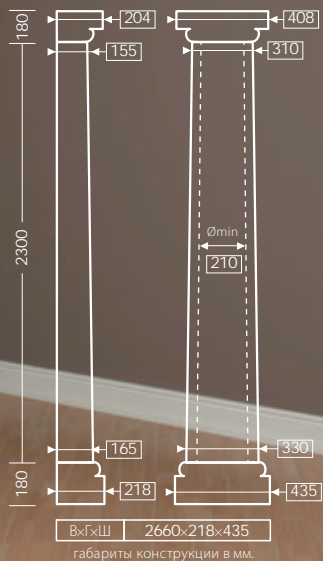
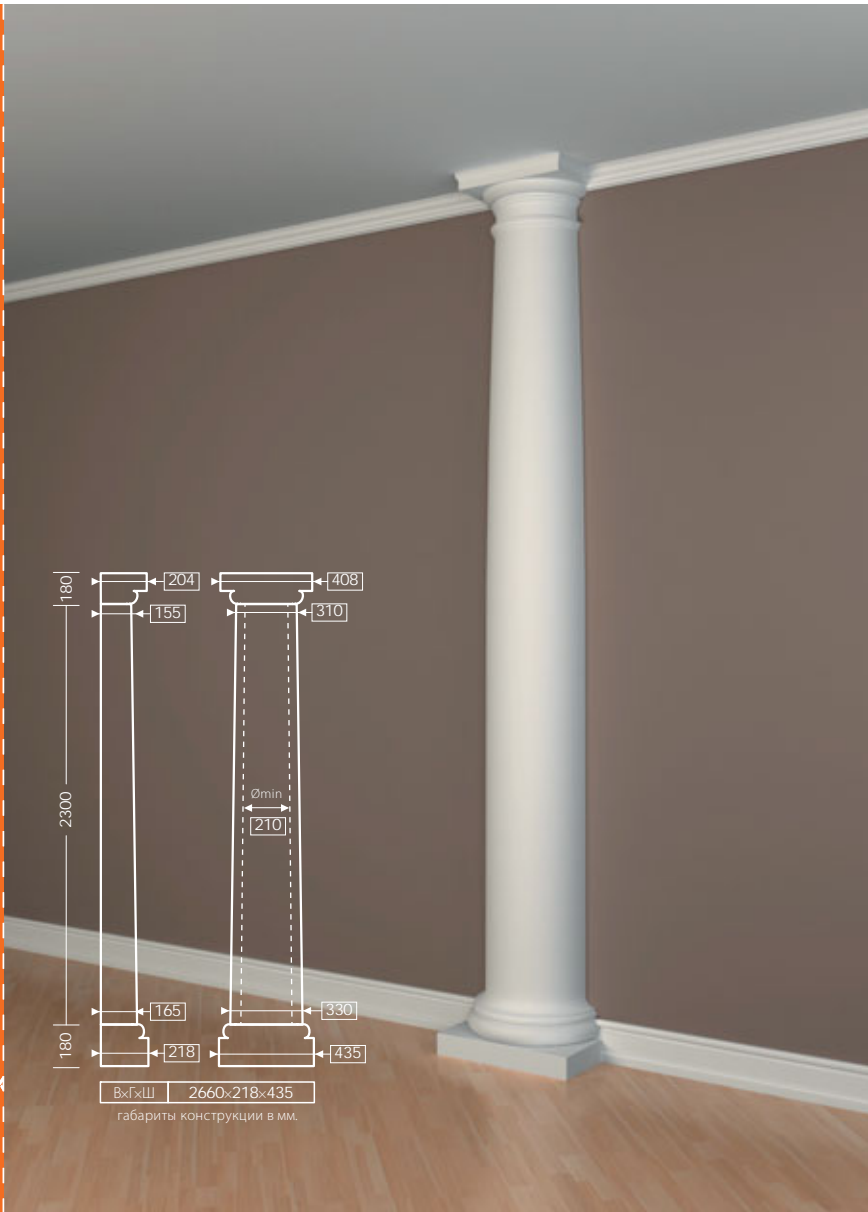


БАЗА

1.17.200



Полуколонна



Европласт®

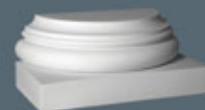
**СТВОЛ**  
4.16.101



**КАПИТЕЛЬ**  
4.15.101



**БАЗА**  
4.17.101



КАПИТЕЛЬ

4.15.101



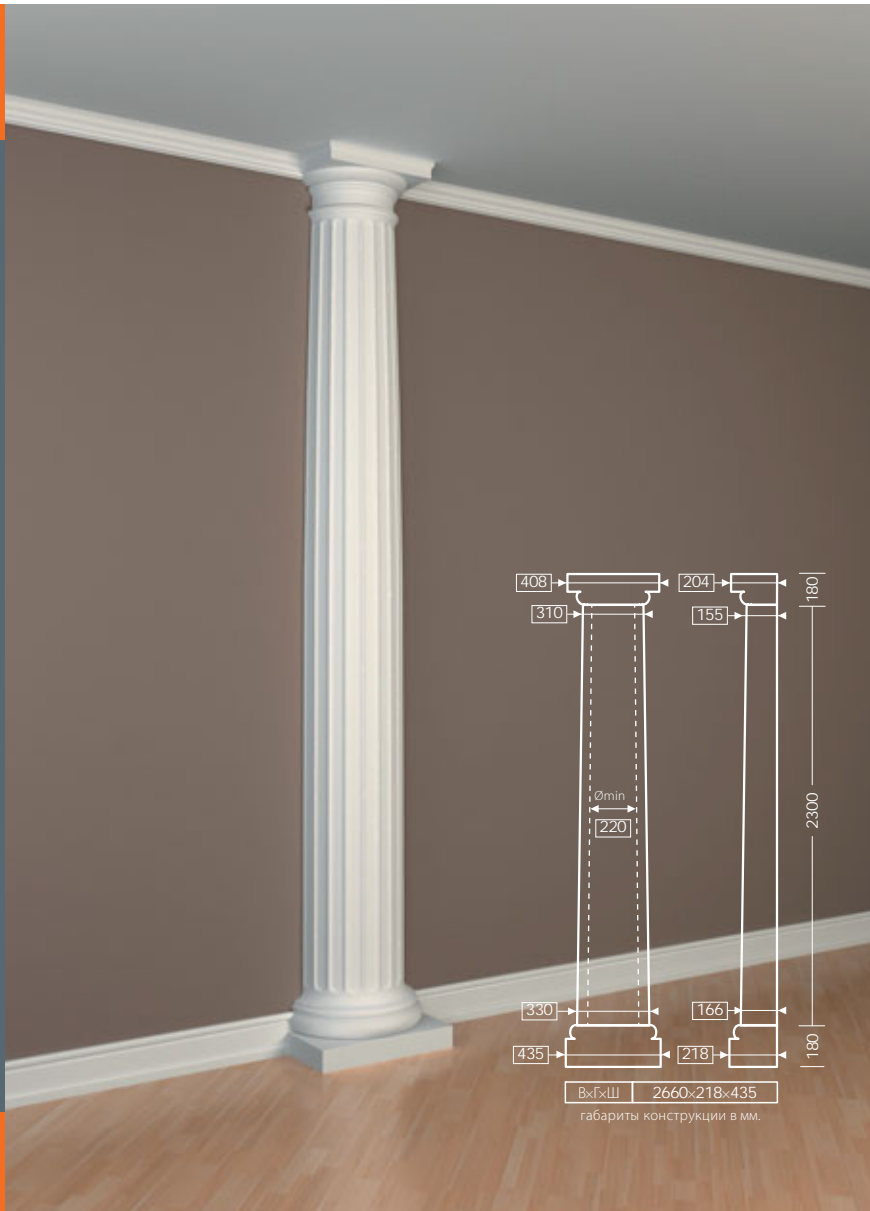
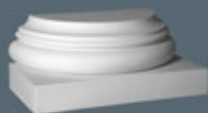
СТВОЛ

4.16.102



БАЗА

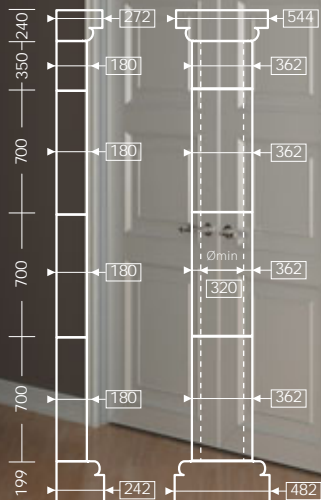
4.17.101



ВхГхШ 2660х218х435

габариты конструкции в мм.

Полуколонна



ВхГхШ наборная 272х544  
габариты конструкции в мм.

европласт®

**СТВОЛ**  
4.16.001



**КАПИТЕЛЬ**  
4.15.102



**СТВОЛ**  
4.16.002



**БАЗА**  
4.17.001







# КОЛОННЫ

The background is a solid orange color. In the top-left corner, there are several parallel, slightly curved lines that create a sense of depth and movement. In the bottom-right corner, there is a large, three-dimensional ring or torus shape, also rendered in shades of orange, giving it a metallic or solid appearance. The overall design is minimalist and modern.

КАПИТЕЛЬ

1.11.010



БАЗА

1.13.900



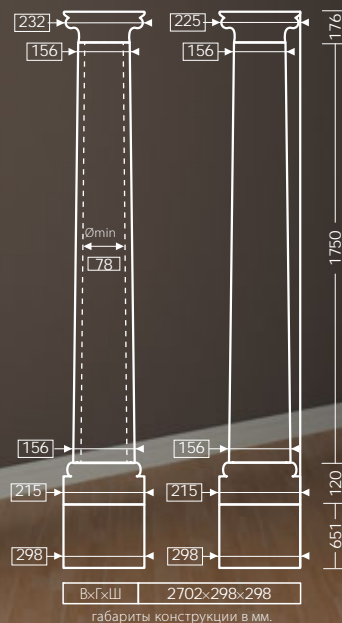
ПЬЕДЕСТАЛ

1.14.003

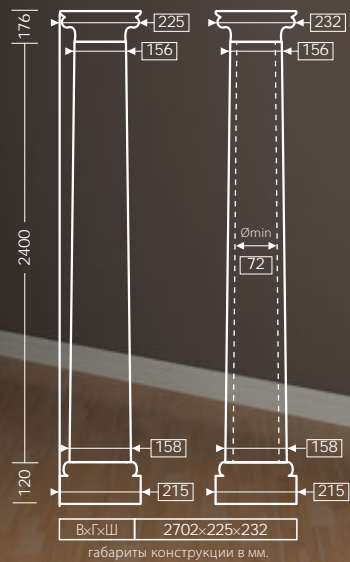


СТВОЛ

1.12.080



Колонна



Европласт®

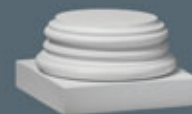
**СТВОЛ**  
1.12.081



**КАПИТЕЛЬ**  
1.11.010



**БАЗА**  
1.13.900



КАПИТЕЛЬ

1.11.001



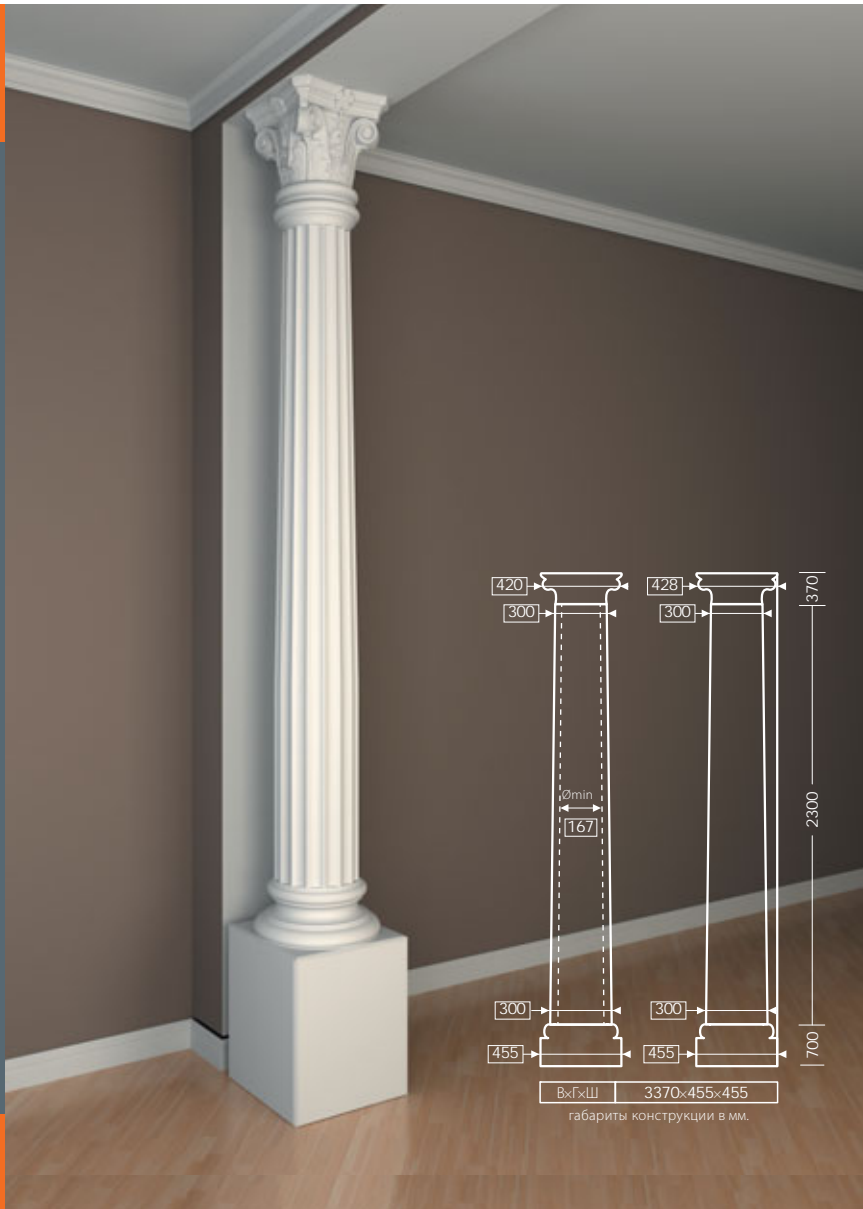
СТВОЛ

1.12.030



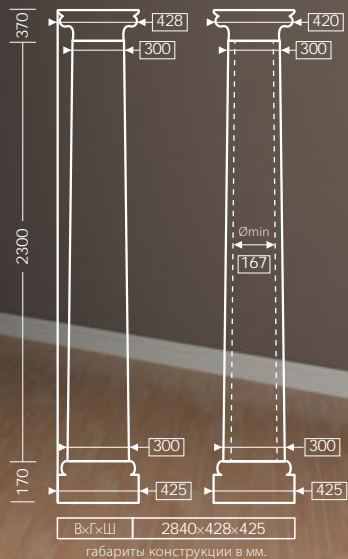
БАЗА

1.13.300



ВхГхШ 3370х455х455  
габариты конструкции в мм.

Колонна



Европласт®

**СТВОЛ**  
1.12.030

**КАПИТЕЛЬ**  
1.11.001



**БАЗА**  
1.13.400



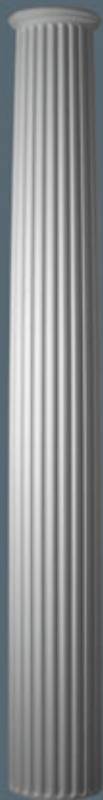
КАПИТЕЛЬ

4.11.301



СТВОЛ

4.12.301



БАЗА

4.13.302



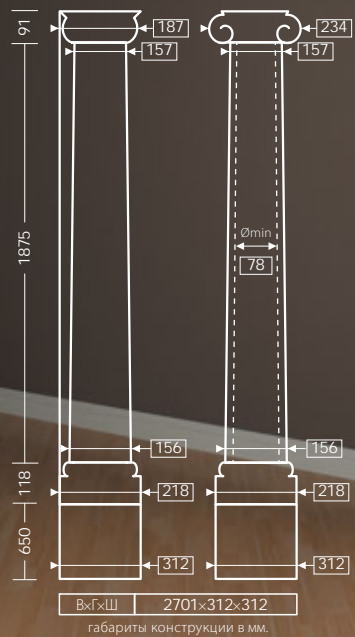
БАЗА

4.13.301



ВхГхШ 2685×409×395  
габариты конструкции в мм.

Колонна



Европласт®

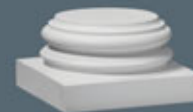
**СТВОЛ**  
1.12.070



**КАПИТЕЛЬ**  
1.11.009



**БАЗА**  
1.13.800



**ПЬЕДЕСТАЛ**  
1.14.002



КАПИТЕЛЬ

1.11.009



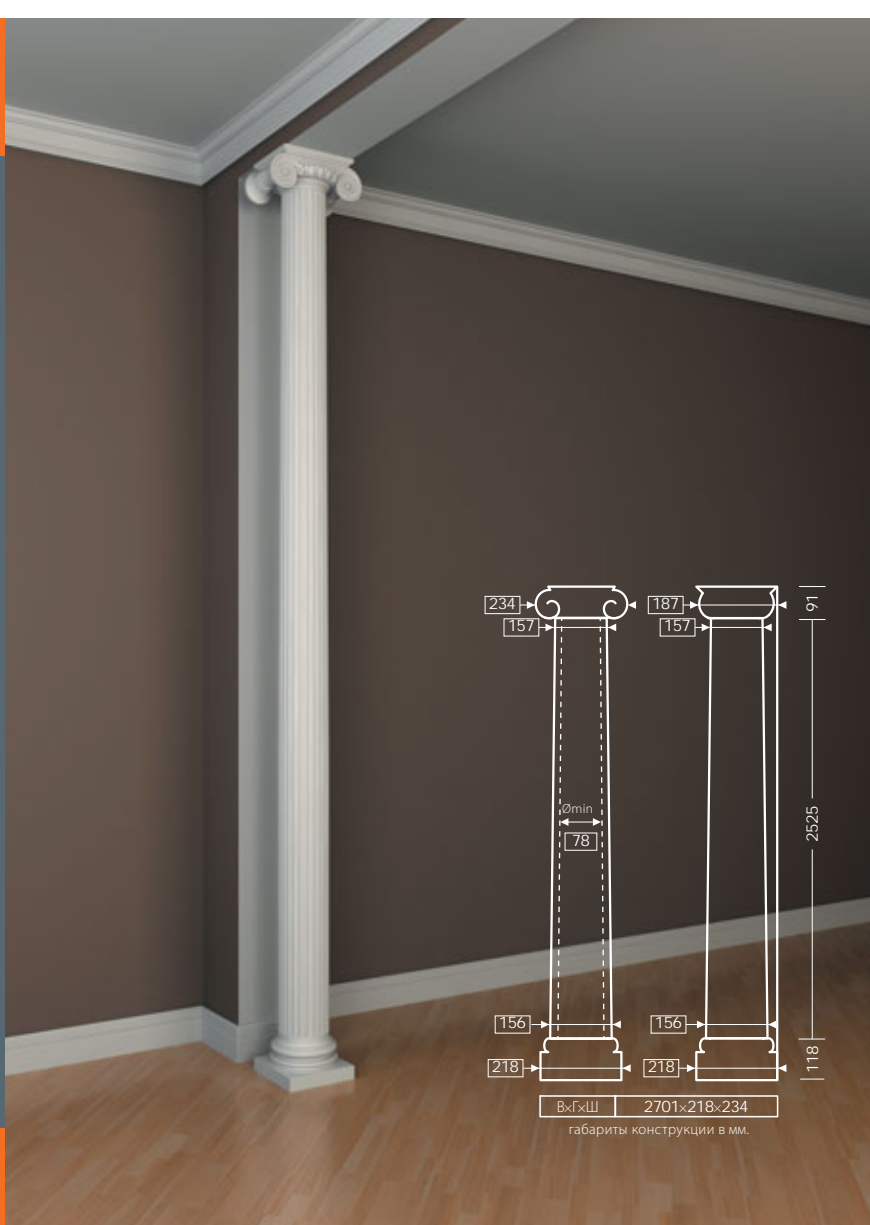
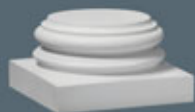
СТВОЛ

1.12.071



БАЗА

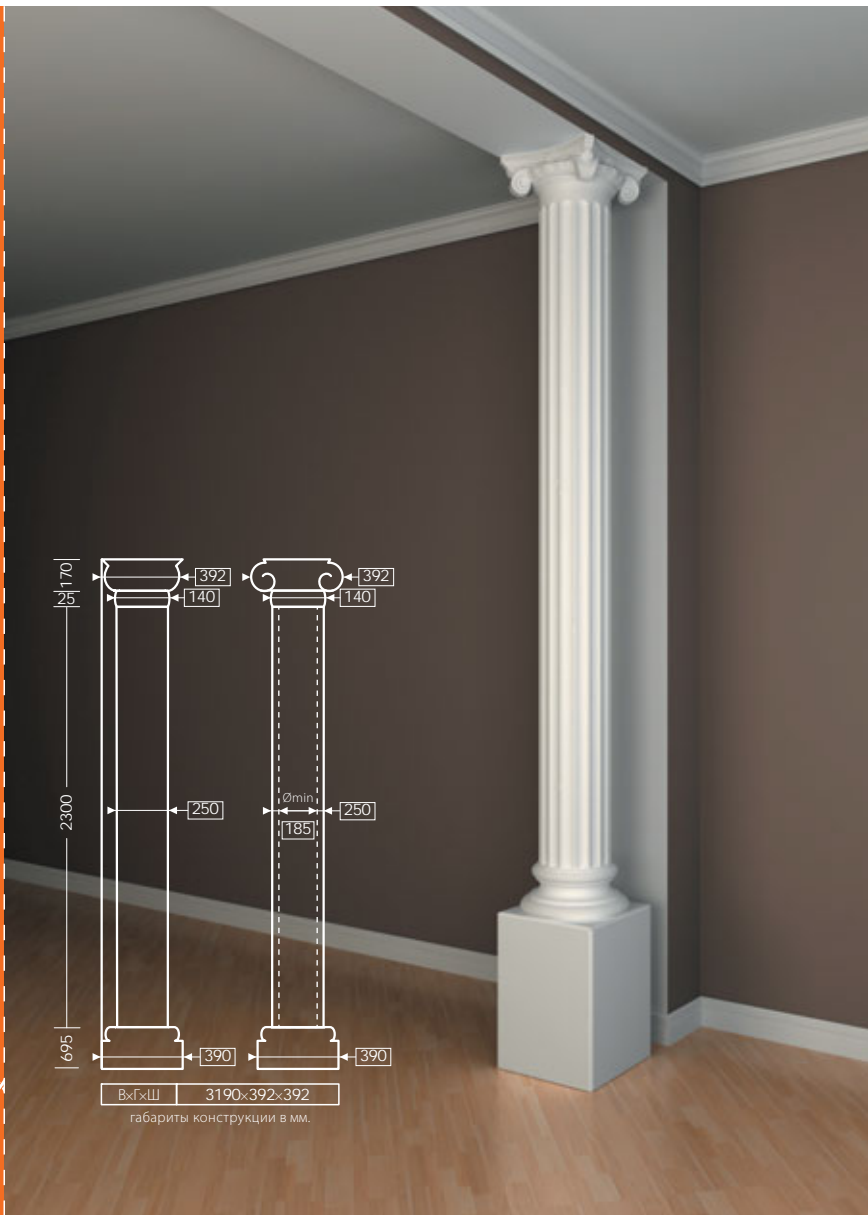
1.13.800



ВхГхШ 2701×218×234  
габариты конструкции в мм.

Колонна





габариты конструкции в мм.

Европласт®

**СТВОЛ**  
1.12.010



**КАПИТЕЛЬ**  
1.11.003



**КОЛЬЦО**  
1.11.100



**БАЗА**  
1.13.100



КАПИТЕЛЬ

1.11.003



СТВОЛ

1.12.010



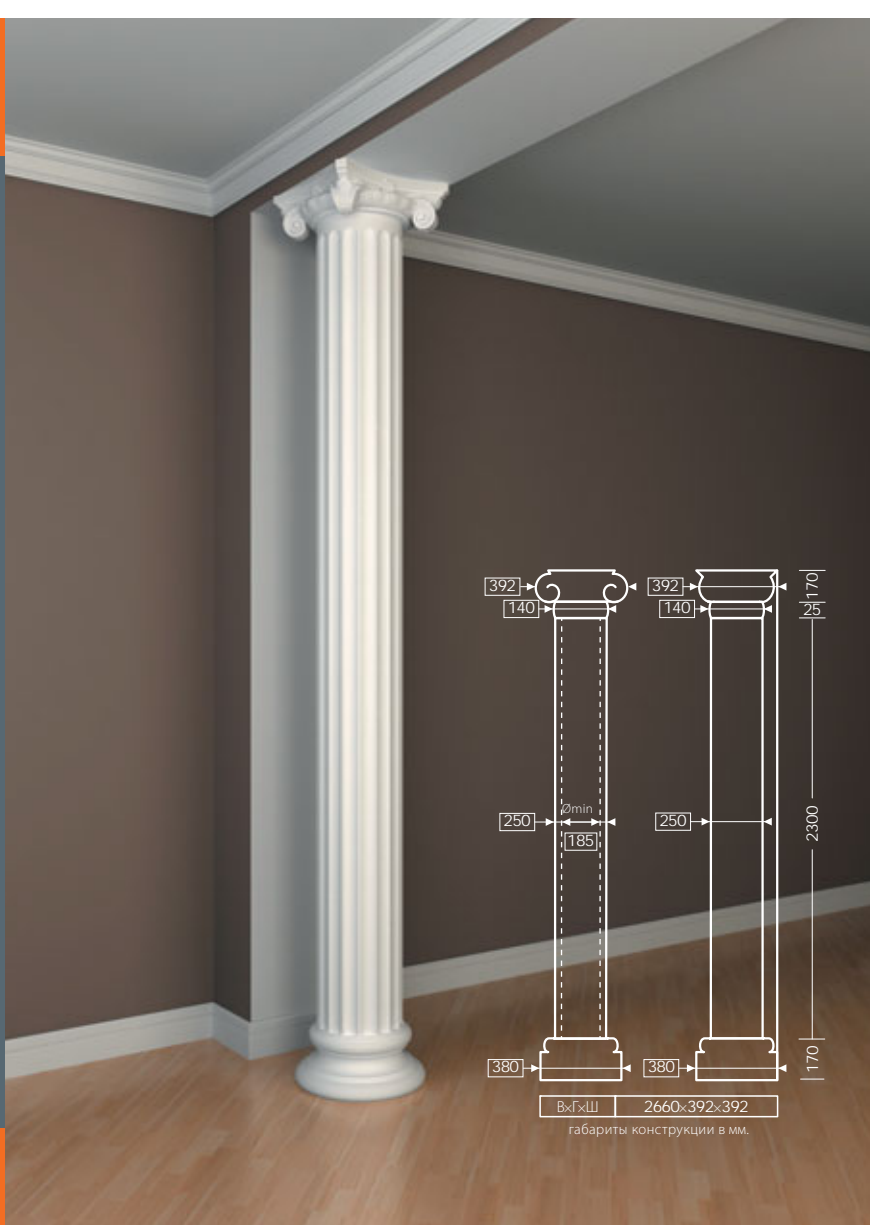
КОЛЬЦО

1.11.100



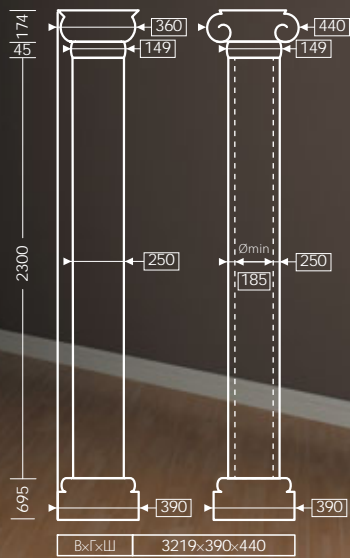
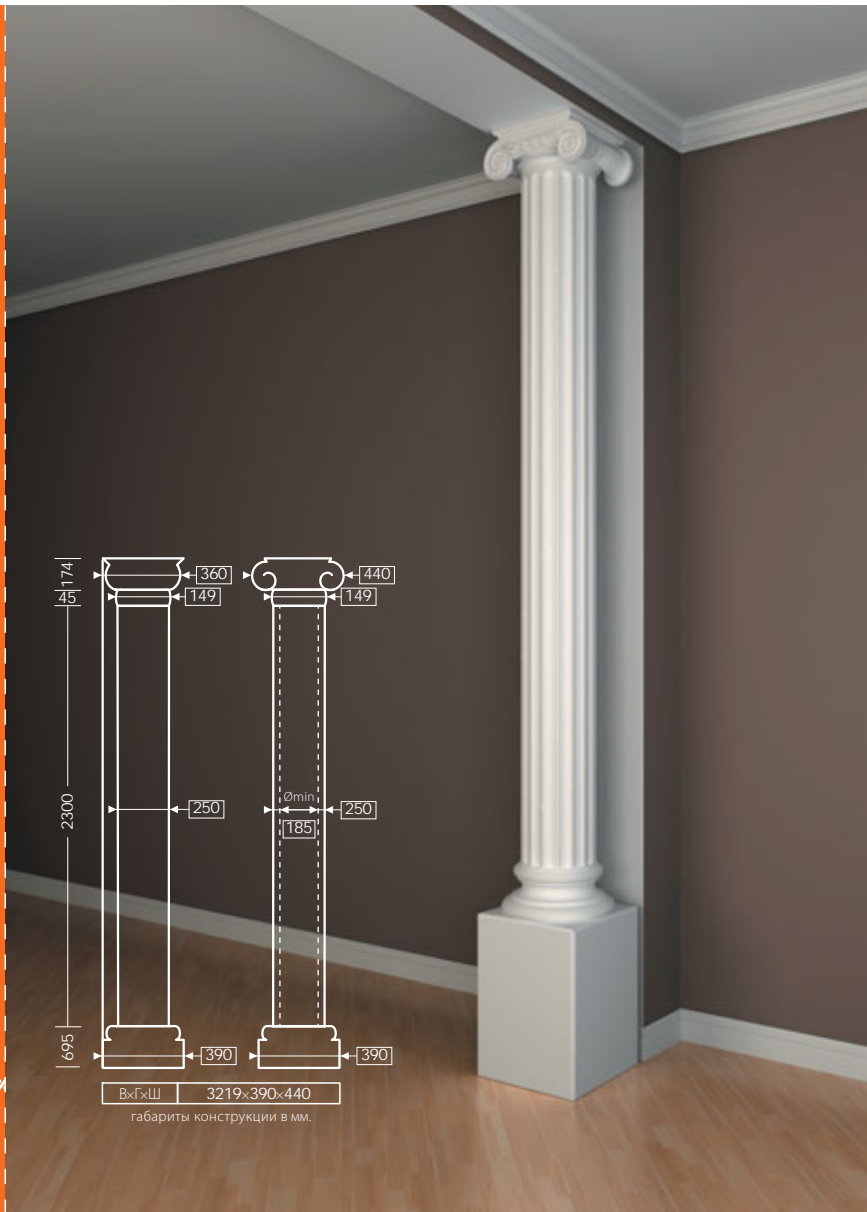
БАЗА

1.13.200



ВхГхШ 2660х392х392  
габариты конструкции в мм.

Колонна



габариты конструкции в мм.

Европласт®

**СТВОЛ**  
1.12.010



**КАПИТЕЛЬ**  
1.11.004



**КОЛЬЦО**  
1.11.300



**БАЗА**  
1.13.100



КАПИТЕЛЬ

1.11.004



КОЛЬЦО

1.11.300



БАЗА

1.13.200



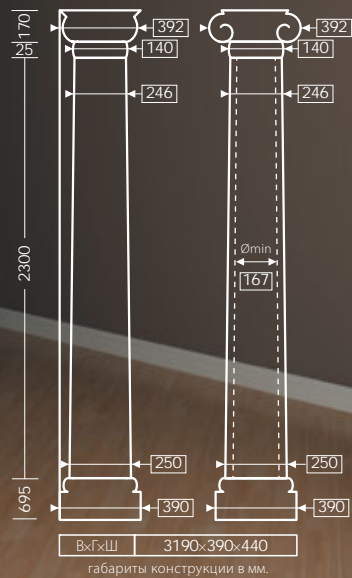
СТВОЛ

1.12.010



ВхГхШ 2689х390х440  
габариты конструкции в мм.

Колонна



Европласт®

**СТВОЛ**  
1.12.020



**КАПИТЕЛЬ**  
1.11.003



**КОЛЬЦО**  
1.11.200



**БАЗА**  
1.13.100



КАПИТЕЛЬ

1.11.003



СТВОЛ

1.12.020



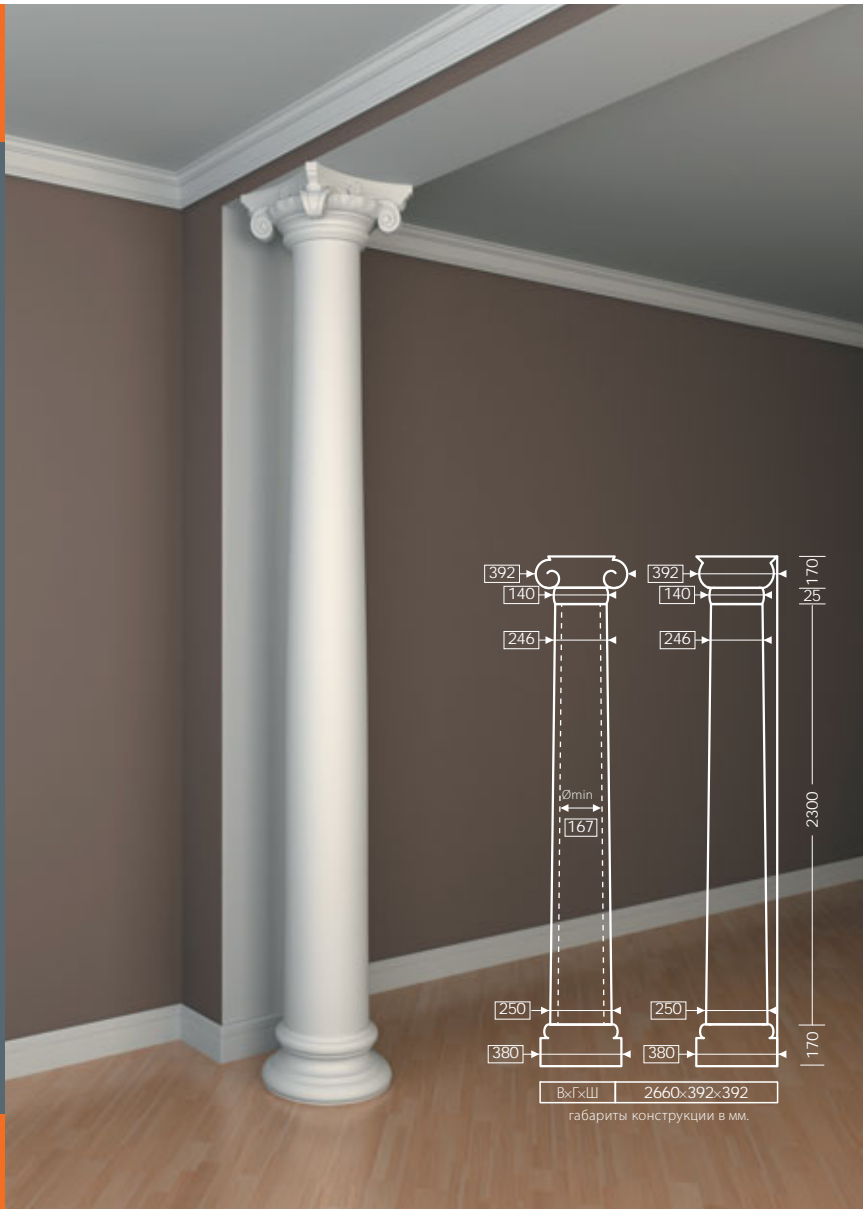
КОЛЬЦО

1.11.200



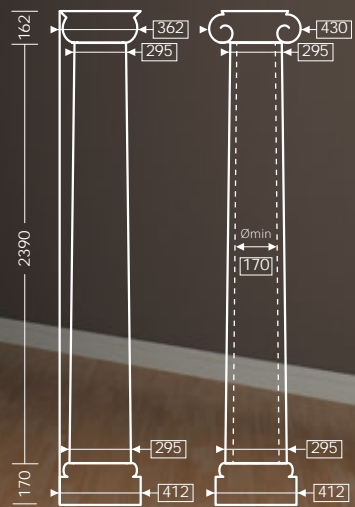
ПЬЕДЕСТАЛ

1.13.200



ВхГхШ 2660х392х392  
габариты конструкции в мм.

Колонна



ВхГхШ 2674х362х430  
габариты конструкции в мм.

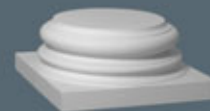
**СТВОЛ**  
4.12.201



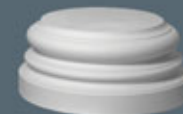
**КАПИТЕЛЬ**  
4.11.201



**БАЗА**  
4.13.202



**БАЗА**  
4.13.201



**КАПИТЕЛЬ**

4.11.201



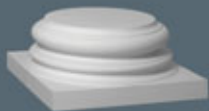
**СТВОЛ**

4.12.202



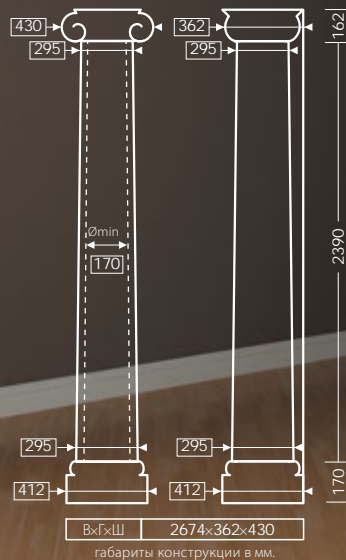
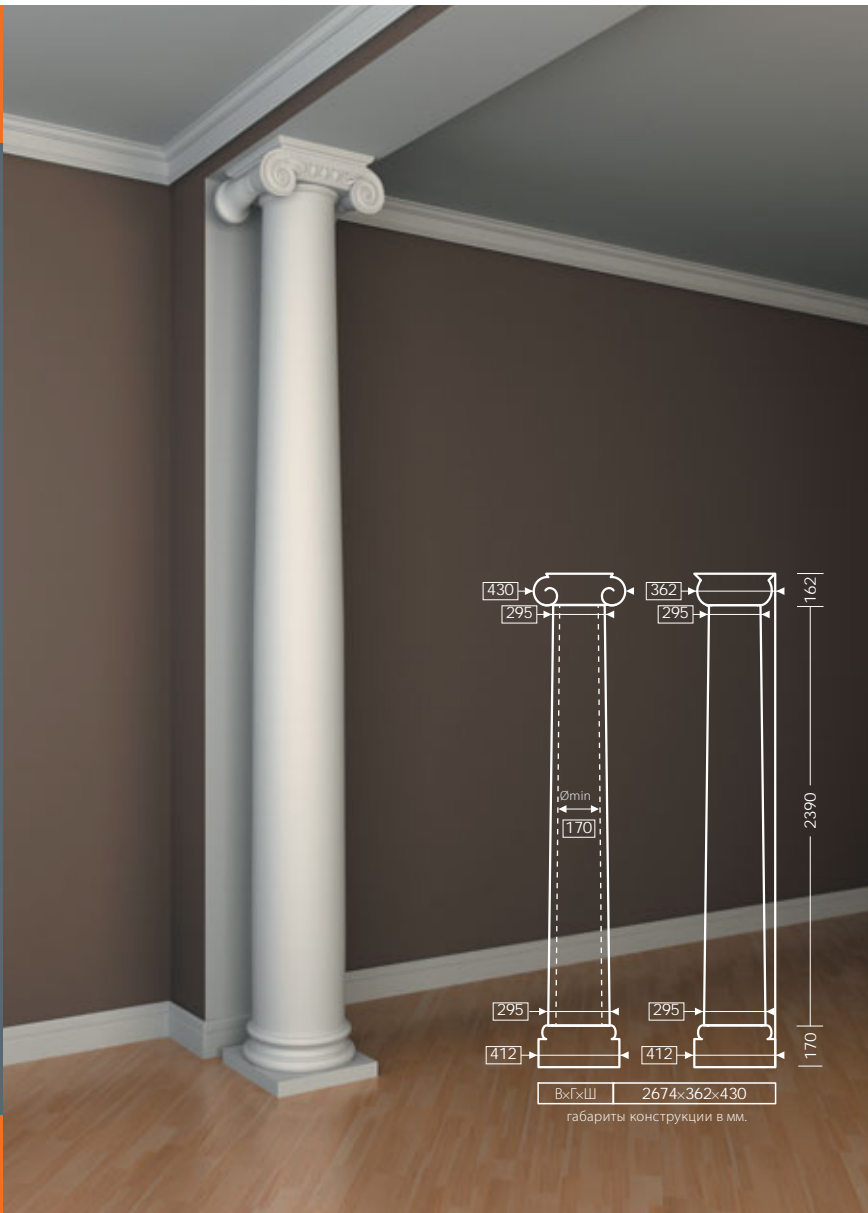
**БАЗА**

4.13.202



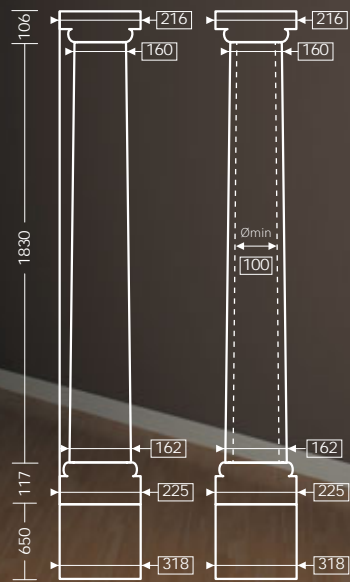
**БАЗА**

4.13.201



Колонна





ВхГхШ 2703х318х318  
габариты конструкции в мм.

**СТВОЛ**  
1.12.060



**КАПИТЕЛЬ**  
1.11.008



**БАЗА**  
1.13.700



**ПЬЕДЕСТАЛ**  
1.14.001



КАПИТЕЛЬ

1.11.008



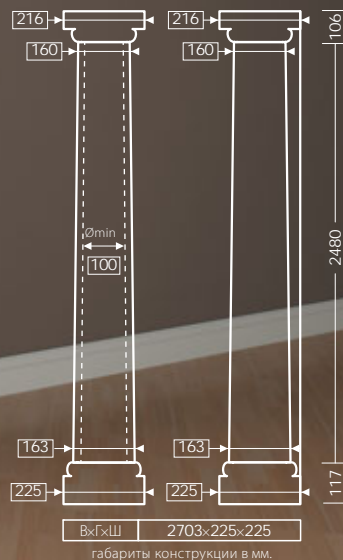
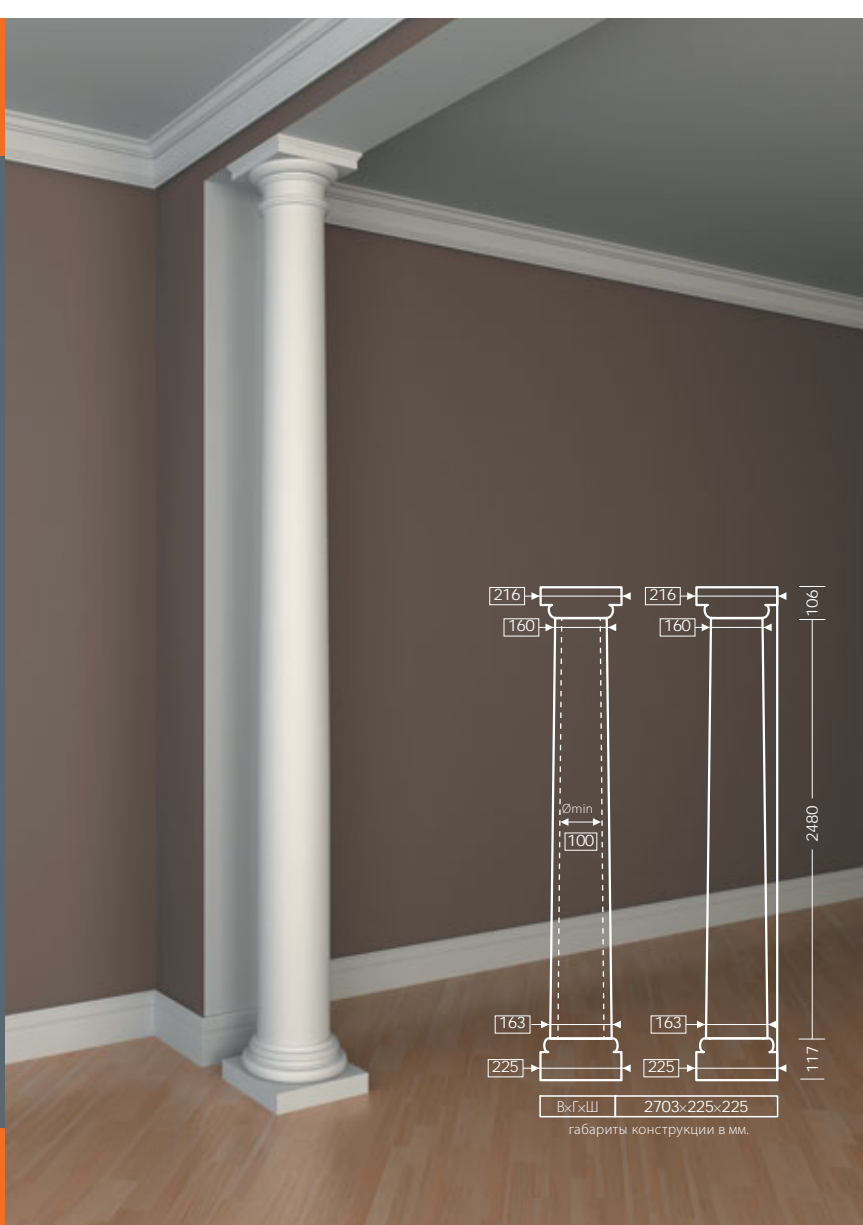
СТВОЛ

1.12.061

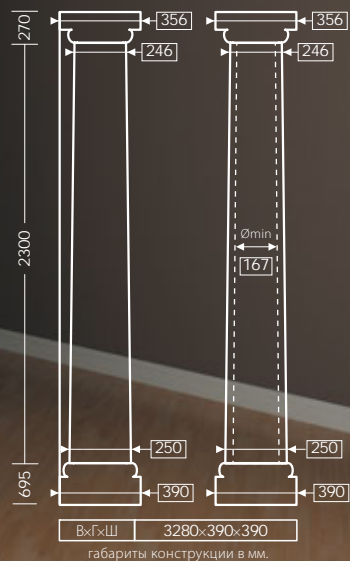


БАЗА

1.13.700



Колонна



Европласт®

**СТВОЛ**  
1.12.020



**КАПИТЕЛЬ**  
1.11.002



**БАЗА**  
1.13.100



КАПИТЕЛЬ

1.11.002



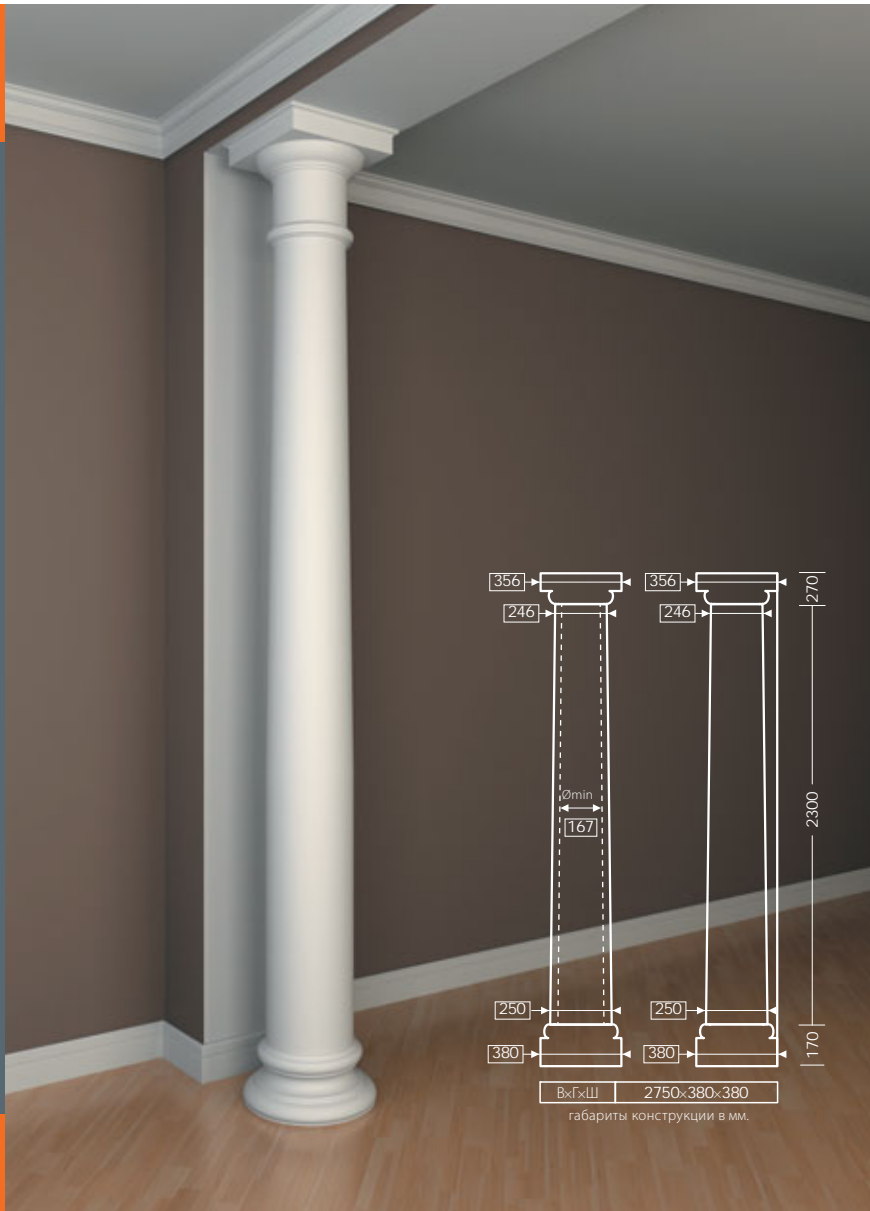
СТВОЛ

1.12.020



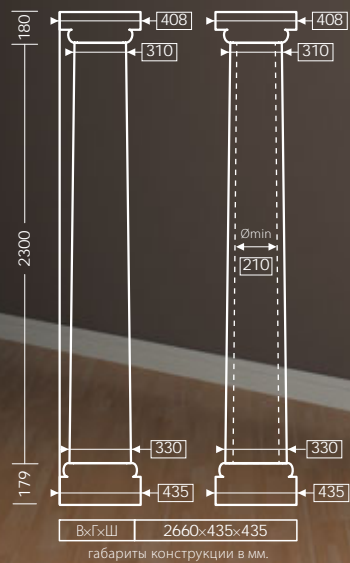
БАЗА

1.13.200



ВхГхШ 2750х380х380  
габариты конструкции в мм.

Колонна



Европласт®

**СТВОЛ**  
4.12.101



**КАПИТЕЛЬ**  
4.11.101

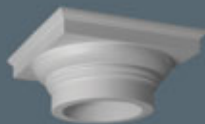


**БАЗА**  
4.13.101



КАПИТЕЛЬ

4.11.101



СТВОЛ

4.12.102



БАЗА

4.13.101

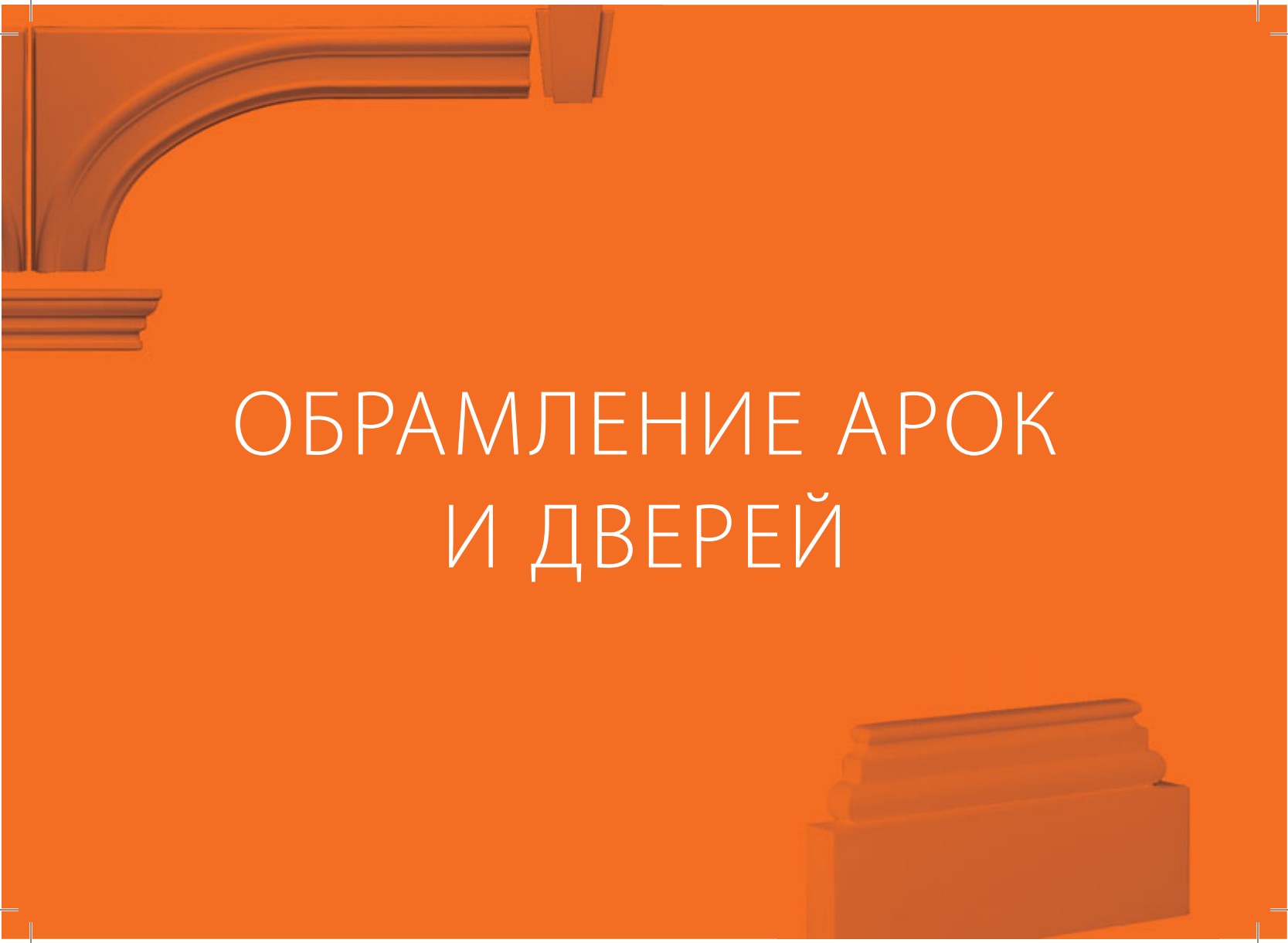


Колонна







The slide features a solid orange background. In the top-left corner, there is a 3D-rendered architectural element, possibly a corbel or part of an arch, with a curved top and a fluted base. In the bottom-right corner, there is another 3D-rendered architectural element, a rectangular block with a multi-tiered, fluted top edge. The text is centered in the middle of the slide.

# ОБРАМЛЕНИЕ АРОК И ДВЕРЕЙ

1.54.004

ВхГхШ 235х26х2080



1.54.001

ВхГхШ 98х30х98



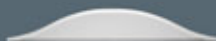
1.54.008

ВхГхШ 115х15х115



1.54.012

ВхГхШ 115х10х730



1.54.009

ВхГхШ 115х10х310



1.54.005

ВхГхШ 140х15х330



1.54.019

ВхГхШ 115х10х310



1.51.307



1.54.007

ВхГхШ 115х11х156



1.54.010

ВхГхШ 250х31х95



1.54.020

ВхГхШ 250х31х95

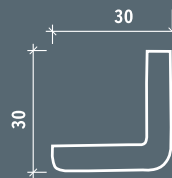


Обрамление арок и дверей

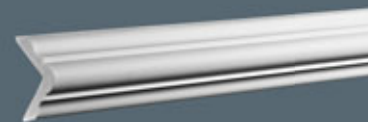
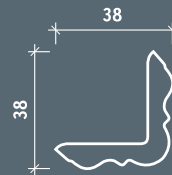


Европласт®

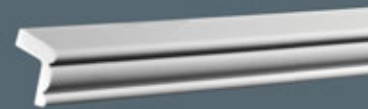
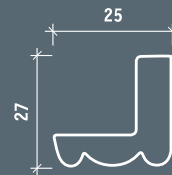
КАРНИЗ 1.50.156



КАРНИЗ 1.50.257



КАРНИЗ 1.50.258



1.55.001

ВхГхШ 320×26×650



1.55.002

ВхГхШ 320×26×650



1.55.003

ВхГхШ 53×43×134



1.55.005

ВхГхШ 126×41×95



1.51.307



1.55.004

ВхГхШ 50×43×231



1.54.010

ВхГхШ 250×31×95



1.54.020

ВхГхШ 250×31×95



Обрамление арок и дверей



1.54.003

ВхГхШ 195×26×1265



1.54.011

ВхГхШ 113×15×435



1.54.006

ВхГхШ 133×27×233

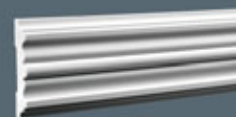


1.54.002

ВхГхШ 96×30×96



1.51.310



1.54.010

ВхГхШ 250×31×95



1.54.020

ВхГхШ 250×31×95



1.55.001

ВхГхШ 320×26×650



1.55.002

ВхГхШ 320×26×650



1.55.003

ВхГхШ 53×43×134



1.55.005

ВхГхШ 126×41×95



1.51.307



1.54.010

ВхГхШ 250×31×95



1.54.020

ВхГхШ 250×31×95









The background is a solid orange color. In the top-left corner, there is a decorative architectural element resembling a classical column capital with acanthus leaves. In the bottom-right corner, there is a decorative architectural element resembling a classical column capital with a square top. The text is centered in the middle of the page.

# КРОНШТЕЙНЫ, НИШИ

Европласт®

## КРОНШТЕЙН 1.19.001

ВхГхШ 313х149х180



Кронштейн 1.19.001



Кронштейн 1.19.002



Европласт®

КРОНШТЕЙН 1.19.002

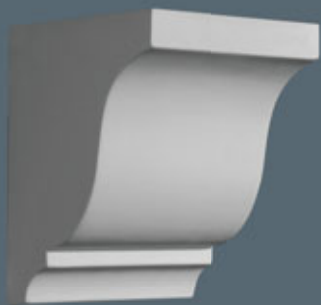
ВхГхШ	305х76х120
-------	------------



КРОНШТЕЙНЫ 387

КРОНШТЕЙН 1.19.003

ВхГхШ 152х123х119



Кронштейн 1.19.003

Кронштейн 1.19.004



Европласт®

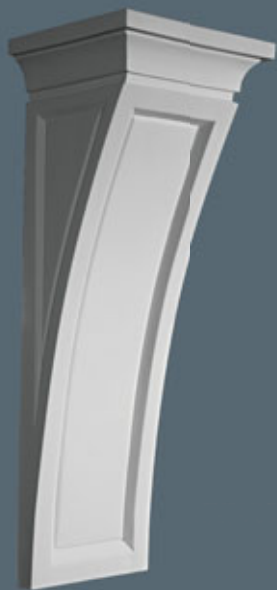
КРОНШТЕЙН 1.19.004

ВхГхШ	216х74х87
-------	-----------



КРОНШТЕЙН 1.19.005

ВхГхШ 496х163х188



Кронштейн 1.19.005



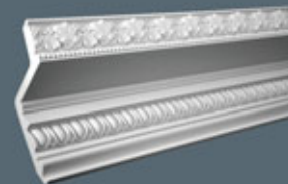
Кронштейн 1.19.137



Европласт®

КРОНШТЕЙН 1.19.137

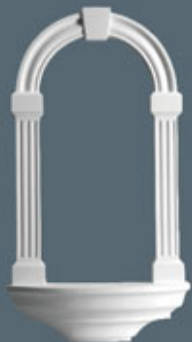
ВхГхШ 39×97×73



1. 50. 137

## НИША 1.61.101

ВхГхШ 758×115×418

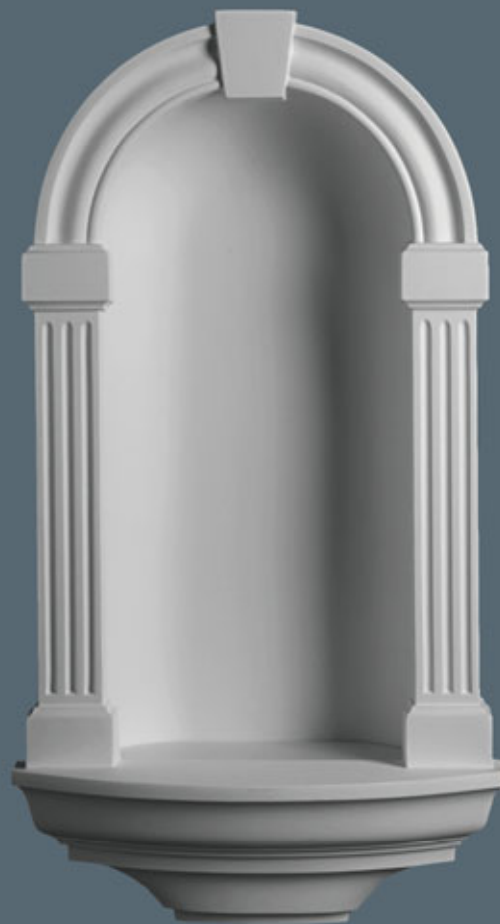


## НИША 1.61.110

ВхГхШ 590×90×315



Элементы поставляются отдельно. Основание ниши дополнительно комплектуется полкой из матового непрозрачного светорассеивающего поликарбоната толщиной 10 мм – это позволяет монтировать в основание ниши источники скрытого освещения.



Ниши 1.61.101, 1.61.110



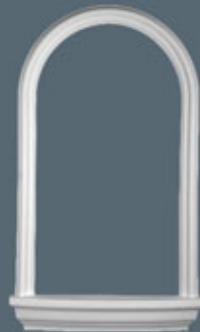
## НИША 1.61.102

В×Ш 1135×655



## НИША 1.61.120

В×Г×Ш 975×175×557



Элементы поставляются отдельно. Основание ниши дополнительно комплектуется полкой из матового непрозрачного светорассеивающего поликарбоната толщиной 10 мм – это позволяет монтировать в основание ниши источники скрытого освещения.





# ОРНАМЕНТЫ



ОРНАМЕНТ

1.60.001

ВхГхШ 135×15×160



ОРНАМЕНТ

1.60.002

ВхГхШ 110×19×415



ОРНАМЕНТ

1.60.001

ВхГхШ 135×15×160



Орнамент 1.60.001, 1.60.002



ОРНАМЕНТ

1.60.006

ВхГхШ 60×10×60



ОРНАМЕНТ

1.60.015

ВхГхШ 120×22×51



ОРНАМЕНТ

1.60.017

ВхГхШ 90×15×90



ОРНАМЕНТ

1.60.003

ВхГхШ 35×13×25



Орнамент 1.60.006, 1.60.015, 1.60.017, 1.60.003



ОРНАМЕНТ

1.60.008

ВхГхШ 82х8х28



ОРНАМЕНТ

1.60.004

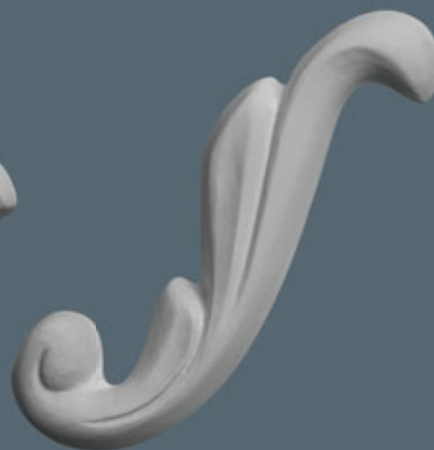
ВхГхШ 53х15х35



ОРНАМЕНТ

1.60.108

ВхГхШ 82х8х28



Орнамент 1.60.008, 1.60.004, 1.60.108

ОРНАМЕНТ

1.60.009

ВхГхШ 134х12х55



ОРНАМЕНТ

1.60.005

ВхГхШ 86х15х70



ОРНАМЕНТ

1.60.109

ВхГхШ 134х12х55



Орнамент 1.60.009, 1.60.005, 1.60.109



ОРНАМЕНТ

1.60.010

ВхГхШ 162х10х70



ОРНАМЕНТ

1.60.007

ВхГхШ 156х18х97



ОРНАМЕНТ

1.60.110

ВхГхШ 162х10х70



Орнамент 1.60.010, 1.60.007, 1.60.110





**ОРНАМЕНТ**

1.60.011

ВхГхШ 270х15х134



**ОРНАМЕНТ**

1.60.111

ВхГхШ 270х15х134



Орнамент 1.60.011, 1.60.111



ОРНАМЕНТ

1.60.012

8xГxШ | 277x58x210



Орнамент 1.60.012

Орнамент 1.60.014, 1.60.114



Европласт®

**ОРНАМЕНТ**

1.60.014

ВхГхШ 148х42х73

**ОРНАМЕНТ**

1.60.114

ВхГхШ 148х42х73



ОРНАМЕНТ

1.60.018

ВхГхШ 130х13х260



Орнамент 1.60.018



ОРНАМЕНТ  
1.60.019

ВхГхШ 90х12х53



ВхГхШ 90х12х53



ВхГхШ 108х12х70



ВхГхШ 108х12х70



ВхГхШ 205х20х200



Орнамент 1.60.019



## Монтажные материалы

Монтажные материалы от лидера в производстве архитектурного декора – гарантия безупречного результата. Производитель архитектурного декора под торговой маркой «Европласт» представляет линейку современных клеев, предназначенных для различных условий применения.

### КЛЕЙ «ЕВРОПЛАСТ» СТЫКОВОЧНЫЙ

Клей предназначен для склеивания стыков элементов архитектурного декора из пенополиуретана. Красится любыми типами красок. Легко зачищаются излишки клея. Возможна коррекция позиционирования. Применение при минусовых температурах. Картридж 290 мл., туба 80 мл.





### КЛЕЙ «ЕВРОПЛАСТ» МОНТАЖНЫЙ

Для монтажа изделий из пенополиуретана к минеральным и пористым поверхностям. Быстрая фиксация деталей на поверхности. Возможна коррекция позиционирования. Картридж 290 мл.

### КЛЕЙ «ЕВРОПЛАСТ» УНИВЕРСАЛЬНЫЙ

Для монтажа изделий из пенополиуретана к любым поверхностям – кирпич, бетоны, гипс, алюминий, камень, обработанное дерево, поливинилхлорид, стекло и прочие. Быстрая фиксация деталей на поверхности. Возможна коррекция позиционирования. Применение и хранение при минусовых температурах. Картридж 290 мл.



**ООО «Декор»**

117545, Москва, 1-й Дорожный проезд, дом 6

[www.evroplast.ru](http://www.evroplast.ru)